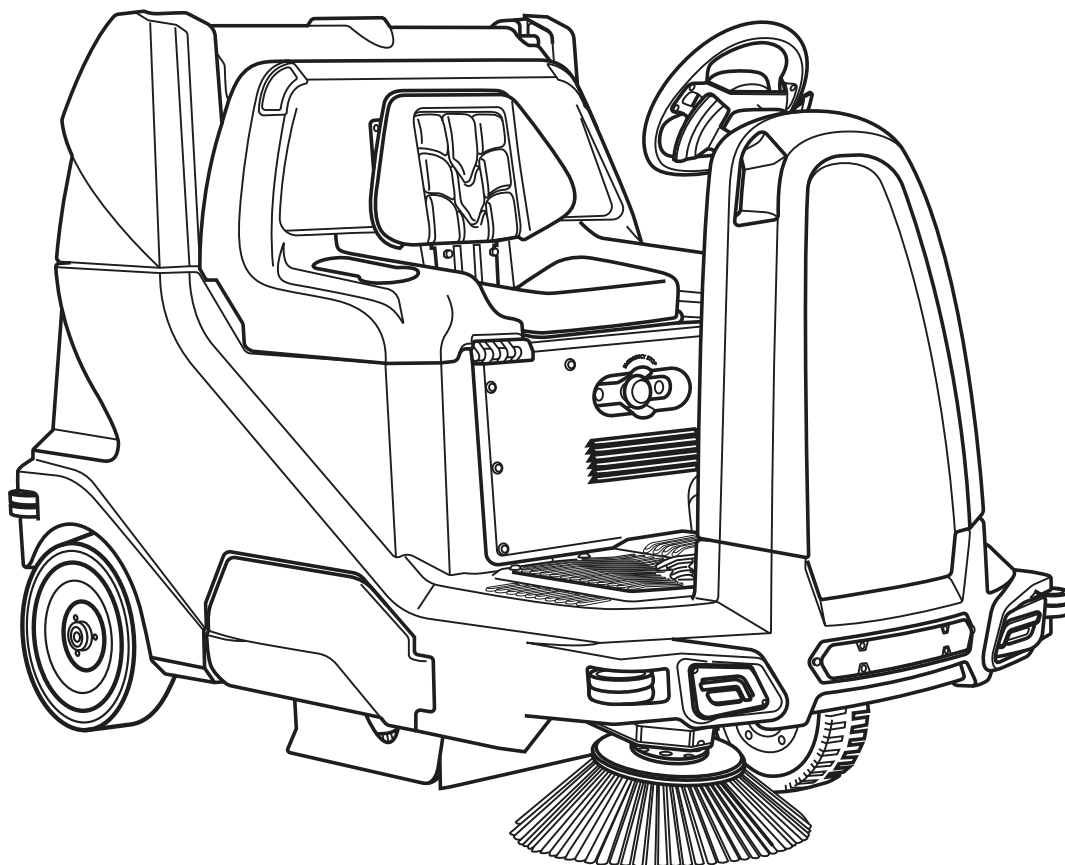


FSR8



PROFESSIONAL SWEEPING MACHINES

ITA CATALOGO RICAMBI
ENG SPARE PARTS CATALOGUE

 **FIMAP**[®]



Numero Documento: 910001355-01 Emissione: 2025-04

SOMMARIO

GRUPPO SPAZZOLA CENTRALE (VER. PRO-PLUS)	5
GRUPPO SPAZZOLA LATERALE DESTRA (VER. PRO-PLUS)	14
PREMONTAGGIO MOTORIDUTTORE SPAZZOLA LATERALE DESTRA	17
GRUPPO TELAIO MACCHINA	19
GRUPPO MOTORUOTA HQ300B 1500W D=300 S=100 (VER. SE)	21
GRUPPO IMPIANTO FRENANTE (VER. PRO-PLUS)	24
GRUPPO RUOTE POSTERIORI (VER. PU)	29
GRUPPO RUOTE POSTERIORI (VER. SE)	31
GRUPPO PIANTONE DELLO STERZO (VER. PRO-PLUS)	33
PREMONTAGGIO DISPLAY DI COMANDO (VER. PRO).....	40
PREMONTAGGIO DISPLAY DI COMANDO (VER. PLUS)	43
PREMONTAGGIO COVER SUPERIORE PIANTONE STERZO	46
GRUPPO CARROZZERIA INFERIORE (VER. RAL 7016)	48
PREMONTAGGIO MASCHERINA FRONTALE	56
PREMONTAGGIO MASCHERINA FRONTALE (VER. BULL-BAR).....	58
GRUPPO CARROZZERIA SUPERIORE (VER. RAL 5012)	60
KIT CARTER SUPPORTI SCARICO IN QUOTA (VER. RAL 7016).....	68
GRUPPO COMANDO CASSA DI RACCOLTA RIFIUTI (VER. PRO-PLUS)	71
PREMONTAGGIO CASSA DI RACCOLTA RIFIUTI (VER. PRO-PLUS).....	78
GRUPPO MOTORE ASPIRAZIONE	82
GRUPPO IMPIANTO ELETTRICO (VER. PRO-PLUS)	86
GRUPPO PREMIFILTRO CAMERA ASPIRAZIONE	94
GRUPPO FILTRO A PANNELLO	96
GRUPPO PARATIA ANTERIORE	98
GRUPPO COVER FARI ANTERIORI E POSTERIORI (VER. BASE-PRO)	101
GRUPPO FARI ANTERIORI E POSTERIORI	104
GRUPPO LUCI DI SERVIZIO (VER. PRO-PLUS)	107
GRUPPO SPAZZOLA LATERALE SINISTRA	114
PREMONTAGGIO MOTORIDUTTORE SPAZZOLA LATERALE SINISTRA	117
GRUPPO CARICABATTERIE (VER. NE354 36V 24A)	119
GRUPPO FILTRO A SACCHE	122
GRUPPO FILTRO HEPA	124
GRUPPO GESTIONE AUTOMATICA DELLA FLOTTA (VER. Wi-Fi & GSM)	126
GRUPPO GESTIONE AUTOMATICA DELLA FLOTTA (VER. GSM)	128
GRUPPO GESTIONE AUTOMATICA DELLA FLOTTA (VER. Wi-Fi)	130
GRUPPO PARAPOLVERE ANTERIORE	132
GRUPPO LANCIA ASPIRAPOLVERE	135
GRUPPO ACCESSORI PULIZIA	141
KIT BLUE SPOT	143
KIT BULL-BAR	145
KIT LAMPEGGIANTE	147
GRUPPO COPERTURA SUPERIORE	149
KIT BRACCIOLI E CINTURE DI SICUREZZA	152

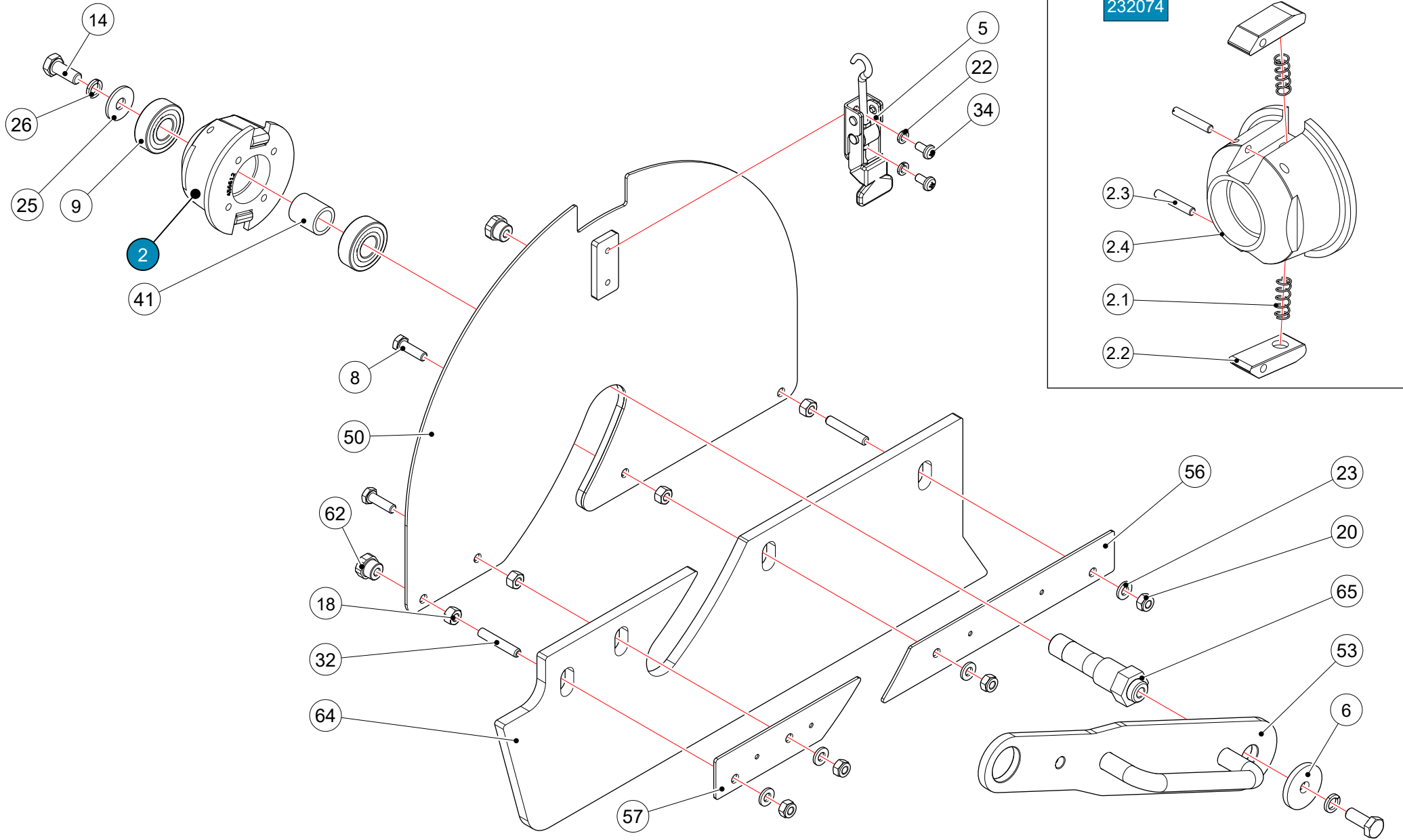
SUMMARY

CENTRAL BRUSH GROUP (VER. PRO-PLUS)	5
RIGHT SIDE BRUSH GROUP (VER. PRO-PLUS)	14
PRE-ASSEMBLY OF THE RIGHT SIDE BRUSH GEAR MOTOR	17
MACHINE FRAME GROUP	19
MOTOR WHEEL GROUP HQ300B 1500W D=300 S=100(VER. SE)	21
BRAKING SYSTEM GROUP (VER. PRO-PLUS)	24
REAR WHEEL GROUP (VER. PU)	29
REAR WHEEL GROUP (VER. SE)	31
STEERING COLUMN ASSEMBLY (VER. PRO-PLUS)	33
PRE-ASSEMBLY OF CONTROL DISPLAY (VER. PRO).....	40
PRE-ASSEMBLY OF CONTROL DISPLAY (VER. PLUS)	43
PRE-ASSEMBLY OF THE UPPER COVER OF THE STEERING COLUMN	46
LOWER BODY GROUP (VER. RAL 7016)	48
FRONT COVER PRE-ASSEMBLY.....	56
FRONT COVER PRE-ASSEMBLY (VER. BULL-BAR)	58
UPPER BODY GROUP (VER. RAL 5012)	60
HIGH EXHAUST SUPPORT CARTER KIT (VER. RAL 7016)	68
WASTE COLLECTION BOX CONTROL GROUP (VER. PRO-PLUS)	71
PRE-ASSEMBLY OF WASTE COLLECTION BOX (VER. PRO-PLUS)	78
SUCTION MOTOR GROUP	82
ELECTRICAL SYSTEM GROUP (VER. PRO-PLUS)	86
GROUP FILTER PRESS SUCTION CHAMBER	94
GROUP PANEL FILTER	96
FRONT BULKHEAD GROUP	98
FRONT AND REAR LIGHT COVER GROUP (VER. BASE-PRO)	101
FRONT AND REAR LIGHT GROUP	104
SERVICE LIGHT GROUP (VER. PRO-PLUS)	107
LEFT SIDE BRUSH GROUP	114
PRE-ASSEMBLY OF THE LEFT SIDE BRUSH GEAR MOTOR	117
BATTERY CHARGER GROUP (VER. NE354 36V 24A)	119
BAG FILTER GROUP	122
HEPA FILTER GROUP	124
AUTOMATIC FLEET MANAGEMENT GROUP (VER. Wi-Fi & GSM)	126
AUTOMATIC FLEET MANAGEMENT GROUP (VER. GSM)	128
AUTOMATIC FLEET MANAGEMENT GROUP (VER. Wi-Fi)	130
FRONT DUST COVER GROUP	132
VACUUM CLEANER LANCE GROUP	135
CLEANING ACCESSORIES GROUP	141
KIT BLUE SPOT	143
KIT BULL-BAR	145
FLASHING KIT	147
UPPER COVER GROUP	149
ARMREST AND SEAT BELTS KIT	152

GRUPPO SPAZZOLA CENTRALE (VER. PRO-PLUS)

CENTRAL BRUSH GROUP (VER. PRO-PLUS)

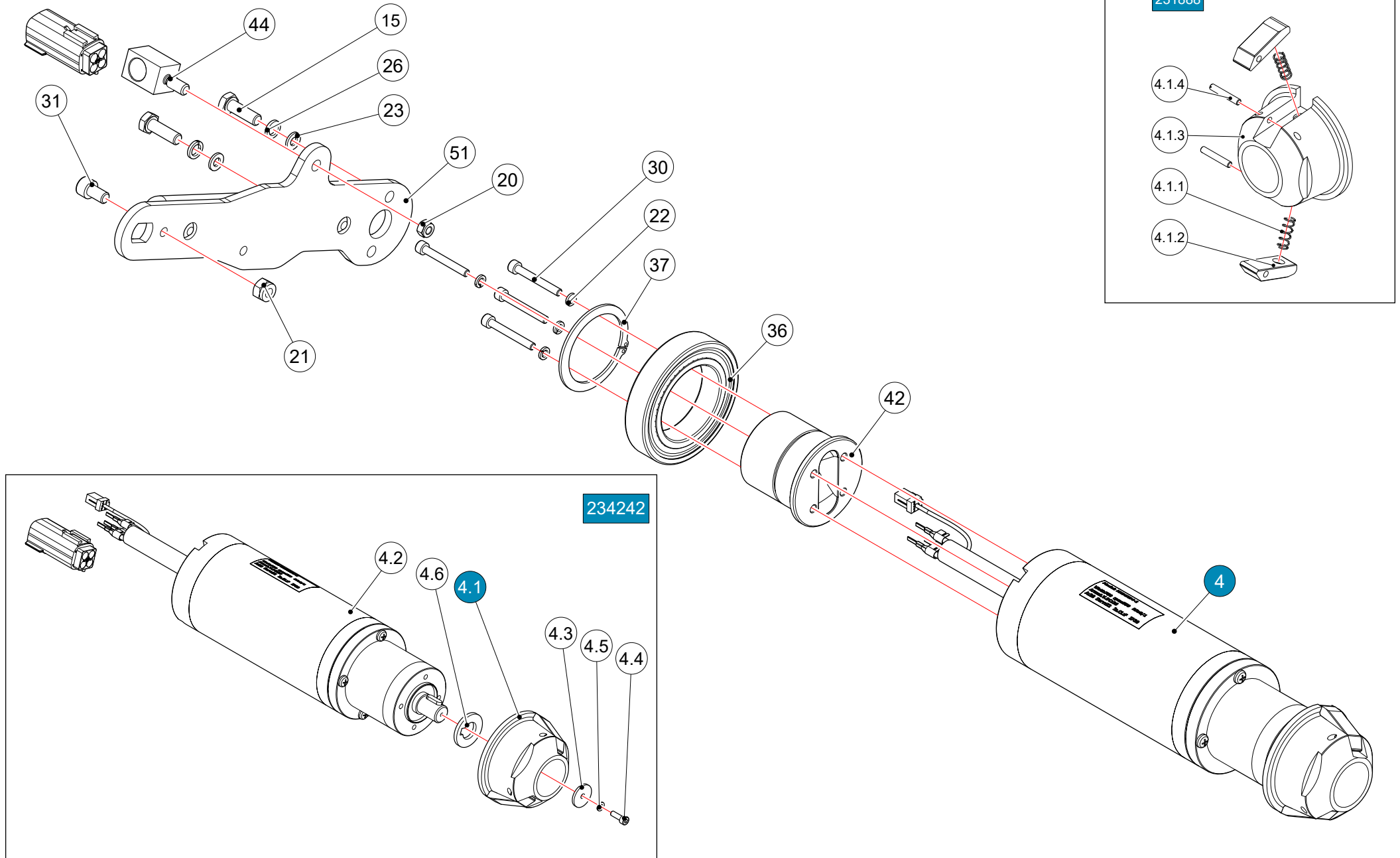
01



GRUPPO SPAZZOLA CENTRALE (VER. PRO-PLUS)

CENTRAL BRUSH GROUP (VER. PRO-PLUS)

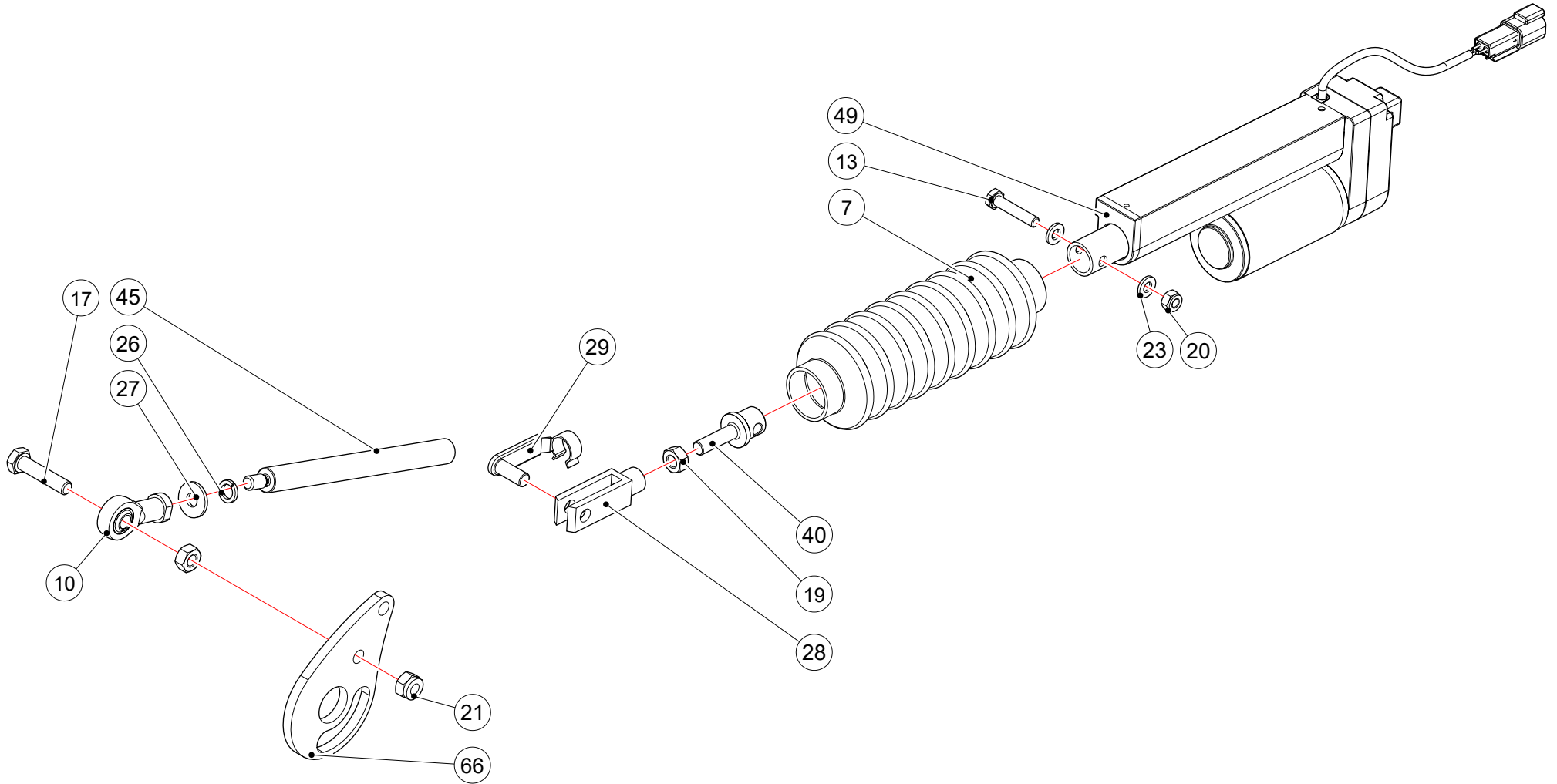
01



GRUPPO SPAZZOLA CENTRALE (VER. PRO-PLUS)

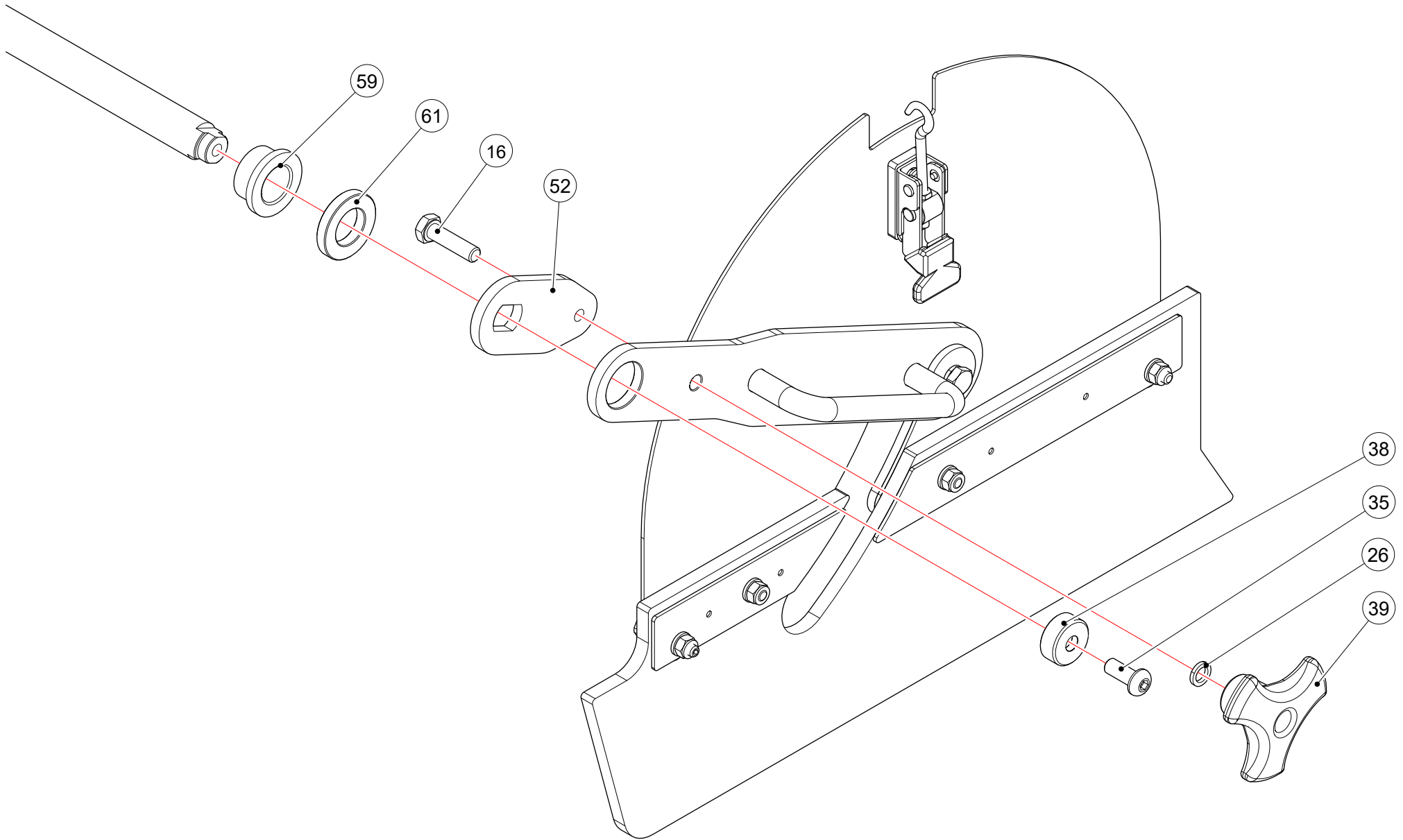
CENTRAL BRUSH GROUP (VER. PRO-PLUS)

01

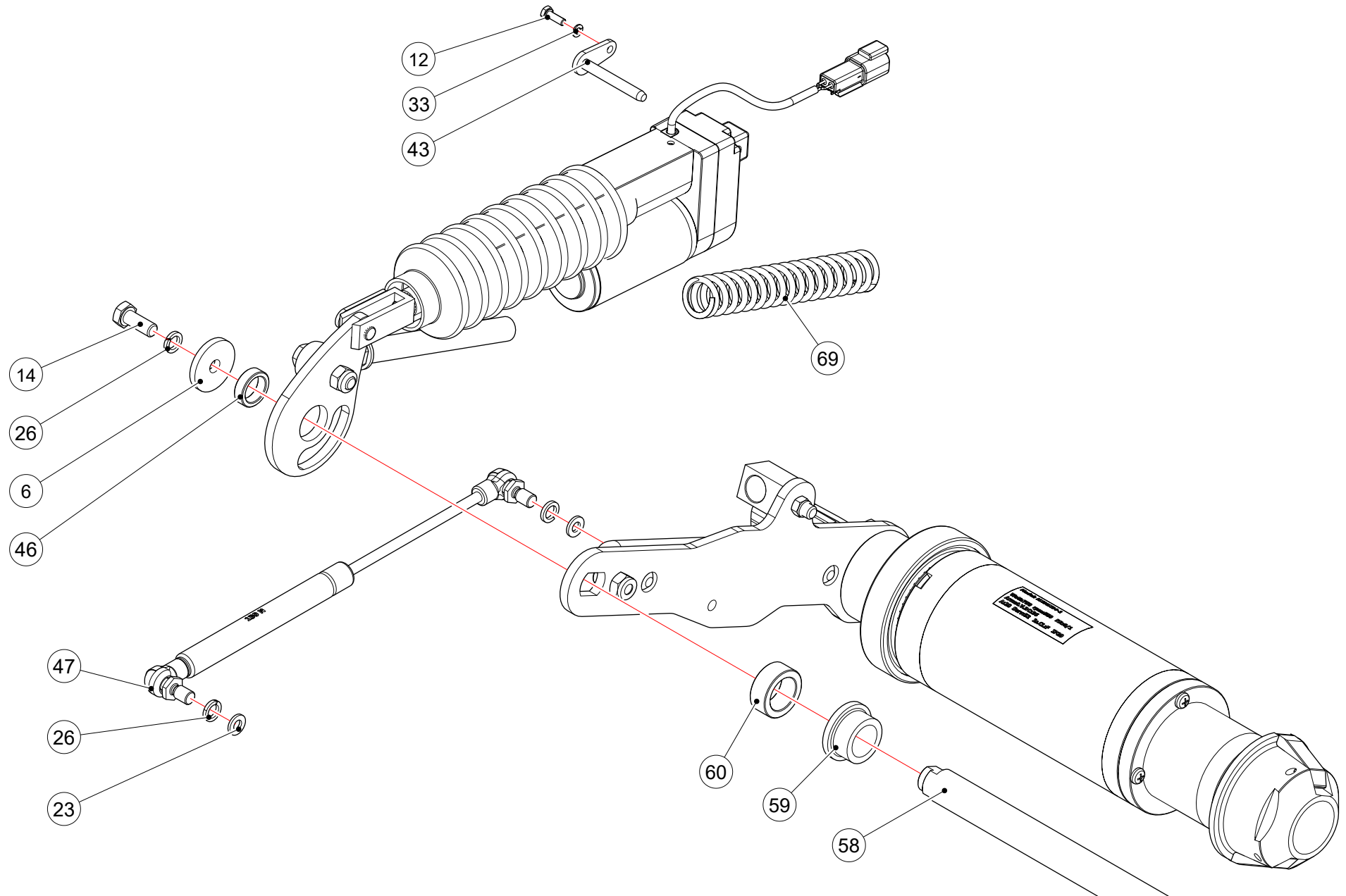


GRUPPO SPAZZOLA CENTRALE (VER. PRO-PLUS)

CENTRAL BRUSH GROUP (VER. PRO-PLUS)

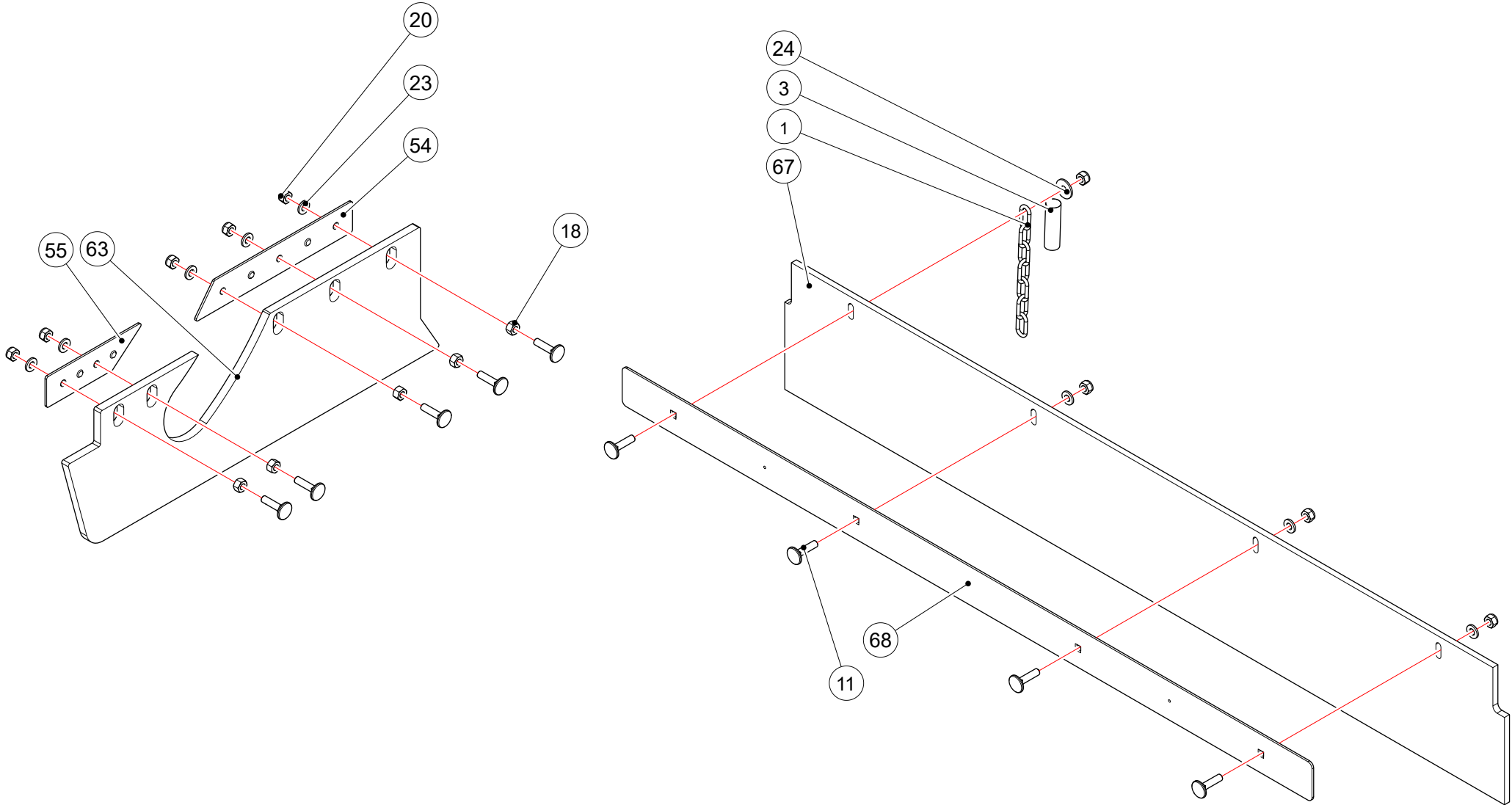


GRUPPO SPAZZOLA CENTRALE (VER. PRO-PLUS)
CENTRAL BRUSH GROUP (VER. PRO-PLUS)



GRUPPO SPAZZOLA CENTRALE (VER. PRO-PLUS)
CENTRAL BRUSH GROUP (VER. PRO-PLUS)

01



GRUPPO SPAZZOLA CENTRALE (VER. PRO-PLUS)

CENTRAL BRUSH GROUP (VER. PRO-PLUS)

01

–	POS.	TECHNICAL NEWS	SERIAL NUMBER	CODICE	Q.TÀ	DESCRIZIONE	DESCRIPTION
	1			214741	1	CATENA GENOVESE (NR.17) INOX - (L=135 N=7)	STAINLESS STEEL CHAIN (NR.17) - (L=135 N=7 RINGS)
	2			232074	1	TRAINO RAPIDO Ø79 SPAZZOLA CIL. FOLLE	ASSEMBLED Ø79 CYLINDRICAL BRUSH IDLE HUB
	2.1			440256	2	MOLLA COMP. 6.3x0.6x20 INOX	COMPRESSION SPRING d=0.6 D=6.3 L=20 STAINLESS STEEL
	2.2			456256	2	INSERTO PER TRAINO RAPIDO Ø79	BRUSH HUB Ø79 INSERT
	2.3			456257	2	GRANO INTAGLIO M4x25 ISO 2342 AISI	SET SCREW M4x25 ISO 2342 - STAINLESS STEEL
	2.4			456612	1	MOZZO TRAINO RAPIDO Ø79 FOLLE	BRUSH HUB Ø79 - NEUTRAL
	3			232658	1	GUAINA TERMORESTRING. D.12,7 NERA L=45	HEATSHRINKABLE SHEATH D=12,7 L=45
	4			234242	1	PREMONTONTAGGIO MOTORIDUTTORE 36V 750W 550RPM	ASSEMBLED GEAR MOTOR 36V 750W 550RPM 8:1RR
	4.1			231888	1	TRAINO RAPIDO Ø79 SPAZZOLA CILINDRICA	ASSEMBLED Ø79 HUB - DRIVER
	4.1.1			440256	2	MOLLA COMP. 6.3x0.6x20 INOX	COMPRESSION SPRING d=0.6 D=6.3 L=20 STAINLESS STEEL
	4.1.2			456255	1	MOZZO TRAINO RAPIDO Ø79	BRUSH HUB Ø79 - DRIVER
	4.1.3			456256	2	INSERTO PER TRAINO RAPIDO Ø79	BRUSH HUB Ø79 INSERT
	4.1.4			456257	2	GRANO INTAGLIO M4x25 ISO 2342 AISI	SET SCREW M4x25 ISO 2342 - STAINLESS STEEL
	4.2			233248	1	MOTORID. 36V 750W 550RPM 8:1RR CILINDR.	GEARED MOTOR 36V 750W 550RPM 8:1RR CILINDR
	4.3			408788	1	VITE M4X12 TCEI UNI 5931 (8.8) ZINC	SCREW M4X12 UNI 5931 (8.8) - (TCEI)
	4.4			415941	1	RONDELLA ELASTICA M4 UNI 1751 - (GROWER)	SPLIT LOCK WASHER M4 UNI 1751 - (GROWER)
	4.5			443831	1	DISTANZIALE D=29,5 d=15,1 S=3	SPACER D=29,5 d=15,1 S=3 S235JR - LING
	4.6			455388	1	ROSETTA SPECIALE 2X20X4,3 INOX A2	WASHER d=4.3 D=20 S=2 - STAINLESS STEEL
	5			234281	1	CHIUSURA A LEVA	LEVER CLOSURE
	6			400167	2	RONDELLA D.8.2X32X4 SPECIALE	WASHER d=8,2 D=32 S=4 - S235JR
	7			405485	1	SOFFIETTO PIANTONE STERZO	BELLOWS
	8			407666	2	VITE M6X20 TE UNI 5739 DIN 933 (8.8)ZINC	SCREW M6X20 UNI 5739 (8.8) - (TE)
	9			408427	2	CUSCINETTO SF.6202-2RS(15X35X11)	RADIAL BEARING SF6202-2RS - d=15 D=35 S=11
	10			408464	1	TESTA A SNODO D.8X12 M.8-FEMM. DIN468K	ARTICULATION HEAD M8 F D=8 S=12 DIN468K
	11			408617	9	VITE M6X25 TTQST UNI 5732 ZINC.	SCREW M6X25 UNI 5732 - (TTQST)
	12			408633	1	VITE M4X12 TE UNI 5739 DIN933 (8.8) ZINC	SCREW M4X12 UNI 5739 (8.8) - (TE)
	13			408659	1	VITE M6X30 UNI 5739 (8.8) - (TE)	SCREW M6X30 UNI 5739 (8.8) - (TE)
	14			408670	3	VITE M8x20 UNI 5739 ZINC	SCREW M8x20 UNI 5739 - (TE)
	15			408674	2	VITE M8X25 UNI 5739 (8.8) - TE	SCREW M8X25 UNI 5739 (8.8) - (TE)
	16			408676	1	VITE M8X30 TE UNI 5739 DIN 933 (8.8)ZINC	SCREW M8X30 UNI 5739 (8.8) - (TE)
	17			408678	1	VITE M8X35 UNI 5739 (TE)	SCREW M8X35 UNI 5739 - (TE)
	18			409039	9	DADO M6 UNI 5587 ZINC. ALTO	NUT M6 UNI 5587 - (HIGH)

GRUPPO SPAZZOLA CENTRALE (VER. PRO-PLUS)

CENTRAL BRUSH GROUP (VER. PRO-PLUS)

01

–	POS.	TECHNICAL NEWS	SERIAL NUMBER	CODICE	Q.TÀ	DESCRIZIONE	DESCRIPTION
	19			409046	2	DADO M8X6,5 UNI 5588 ZINC	NUT M8 UNI 5588 - (LOW)
	20			409082	15	DADO AUTOBLOCCANTE M6 UNI 7474 - (BASSO)	NYLOCK M6 UNI 7474 - (LOW)
	21			409085	2	DADO M8 UNI 7474 - ZINC	NYLOCK M8 UNI 7474 - (LOW)
	22			409154	6	ROSETTA 5X1,6X1,6_GROWER_DIN 7980 ZINC	SPLIT LOCK WASHER M5 UNI 1751 - (GROWER)
	23			409156	18	RONDELLA PIANA M6 UNI 6592	WASHER M6 UNI 6592
	24			409160	1	ROSETTA 6X18X1,5 UNI 6593 ZINC	WASHER M6 D=18 UNI 6593 - (WIDE BAND)
	25			409179	1	RONDELLA d=8,4 D=24 S=2 UNI 6593 (FASCIA LARGA)	WASHER M8 D=24 UNI 6593 - (WIDE BAND)
	26			409181	9	RONDELLA ELASTICA d=8,4 D=14,4 S=4 H=4 UNI 1751 (GROWER)	LOCK WASHER M8 UNI 1751 - (GROWER)
	27			409183	1	ROSETTA 8X20X2 OTTONE	WASHER d=8 D=20 S=2 BRASS
	28			410456	1	FORCELLA M8 L=32 UNI 1676	FORK M8 L=32 UNI 1676
	29			410464	1	CLIPS M8 L=32 UNI 1676	CLIPS M8 L=32 UNI 1676
	30			415758	4	VITE M5X40 TCEI UNI 5931 (8.8) ZINC.	SCREW M5X40 UNI 5931 (8.8) - (TCEI)
	31			415768	1	VITE M8X14 TCCE UNI 5931 (8.8) ZINC.	SCREW M8X14 UNI 5931 (8.8) - (TCEI)
	32			415813	2	GRANO M6x35 UNI 5923 (PIANO)	SET SCREW M6X35 UNI 5923 (FLAT HEAD)
	33			415941	1	RONDELLA ELASTICA M4 UNI 1751 - (GROWER)	SPLIT LOCK WASHER M4 UNI 1751 - (GROWER)
	34			418311	2	VITE M5X10 TCC UNI 7687 4.8 ZINC	SCREW M5X10 UNI 7687 (4.8) - (TCTC)
	35			425828	1	VITE M8x20 TBEI ISO 7380 INOX	SCREW M8x20 ISO 7380 STAINLESS STEEL - (TCBEI)
	36			437892	1	CUSCINETTO 6011-2RSL 55x90x18 LOW FRICT.	RADIAL BEARING 6011-2RSL d=55 D=90 S=18
	37			437893	1	ANELLO ELASTICO D=55 UNI 7435 - A2	ELASTIC RING D=55 UNI 7435 - STAINLESS STEEL
	38			437899	1	BOCCOLA CENTRAGGIO STAFFA SX SPAZZ. FSR	CENTERING BUSH
	39			442892	1	MANOPOLA DI BLOCCO TERGI MMG 2016	KNOB M8 D=70 S=35 RAL1018
	40			449195	1	PERNO FILETTATO PER MARTINETTO	THREADED ROD
	41			456662	1	DISTANZIALE D=20 d=15 S=22 ZINC.	SPACER D=20 d=15 S=22 S235JRC
	42			456795	1	SUPPORTO CUSCINETTO MOTORE SPAZZOLA	BEARING SUPPORT
	43			456796	1	PERNO PER MARTINETTO SPAZZOLA FSR7	JACK PIN
	44			456799	1	BLOCCO GUIDA EXTRA PRESSIONE FSR7	OVERPRESSURE ENDSTROKE
	45			456800	1	PERNO EXTRA PRESSIONE FSR7	EXTRA PRESSURE PIN
	46			456801	1	BOCCOLA D=22 d=16,1 H=6,5 OT58	BUSHING D=22 d=16,1 H=6,5 OT58
	47			456803	1	MOLLA A GAS CON SNODI ANG. 150N L=274	GAS SPRING WITH ANGULAR JOINTS 150N L=274
	48A			459792	1	SPAZZOLA CILINDRICA Ø330x842 PPL 0,7/1,1	CYLINDRICAL BRUSH Ø330x842 PPL 0.7/1.1
	48B			459793	1	SPAZZOLA CILINDRICA 842x330 PPL 0,3-0,7	CYLINDRICAL BRUSH 842x330 PPL 0.3-0.7
	48C			459794	1	SPAZZOLA CILINDRICA 842x330 PPL 0,7-0,7	CYLINDRICAL BRUSH 842x330 PPL 0.7-0.7

GRUPPO SPAZZOLA CENTRALE (VER. PRO-PLUS)

CENTRAL BRUSH GROUP (VER. PRO-PLUS)

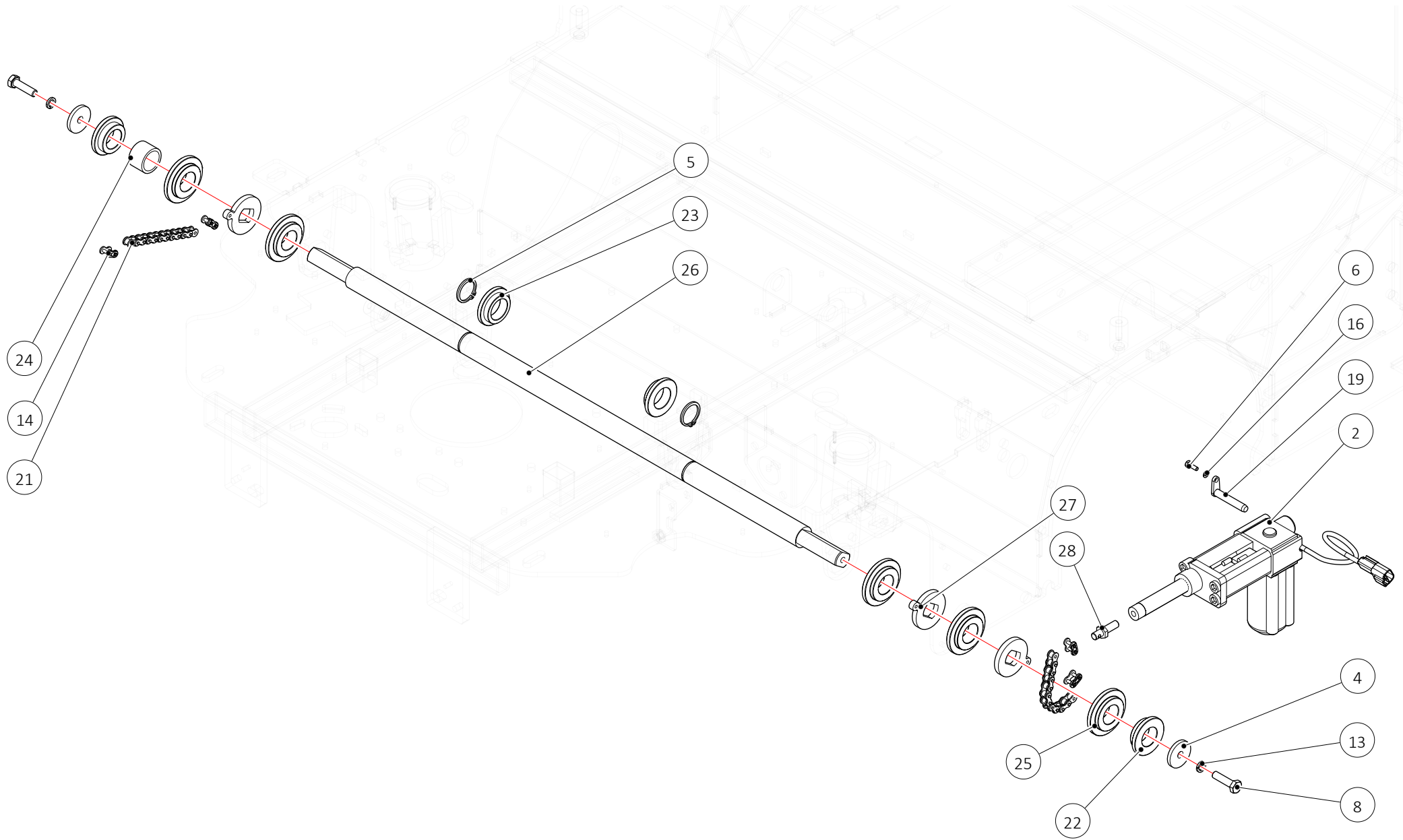
01

–	POS.	TECHNICAL NEWS	SERIAL NUMBER	CODICE	Q.TÀ	DESCRIZIONE	DESCRIPTION
	48D			459795	1	SPAZZOLA CILINDRICA 842x330 TAMPICO	CYLINDRICAL BRUSH 842x330 TAMPICO
	48E			459796	1	SPAZZOLA CIL. 842x330 PPL0,7-0,5ACCIAIO	CYLINDER BRUSH 842x330 PPL0.7-0.5 STEEL
	49			459801	1	MARTINETTO 36V SPEED=20MM-S C=76 + CONN.	ACTUATOR 36V SPEED=20MM-S C=76 + CONN.
	50			459802	1	COPERCHIO SX SPAZZOLA CENTRALE	INSPECTION BRUSH CASE 23P005
	51			459803	1	BRACCIO DX SOLLEVAMENTO SPAZZOLA FSR8	RIGHT ARM BRUSH CONTROL 23P005
	52			459804	1	STAFFA SX REGOLAZIONE SPAZZ. BASAM.	BRACKET LEFT ARM BRUSH LIFTING
	53			459805	1	BRACCIO SX SOLLEVAMENTO SPAZZOLA FSR8	LEFT ARM BRUSH LIFTING
	54			459806	1	PREMIGOMMA SINISTRO	RIGHT RUBBER PRESSURE (REAR)
	55			459808	1	PREMIGOMMA SINISTRO ANTERIORE	RIGHT RUBBER PRESSURE (FRONT)
	56			459811	1	PREMIGOMMA	LEFT RUBBER PRESSURE (REAR)
	57			459812	1	PREMIGOMMA	LEFT RUBBER PRESSURE (FRONT)
	58			459814	1	PERNO SPAZZOLA CENTRALE	CENTRAL BRUSH ROTATION PIN
	59			459824	2	BOCCOLA LAMELLARE D=28 d=20 D1=35 S=16	LAMINATED BUSHING D=28 d=20 D1=35 S=16
	60			459826	1	DISTANZIALE D=30 d=20,5 S=12 S235JRC	SPACER D=30 d=20,5 S=12 S235JRC
	61			459828	1	DISTANZIALE D=36 d=20,1 S=6 PA66	SPACER D=36 d=20,1 S=6 PA66
	62			459829	2	COLONNETTA M6 TE17 S=10	COLUMN M6X12 D1=12X7 D2=CH15X5 S235JR
	63			459830	1	GOMMA LATERALE DX 23P005	RIGHT SIDE RUBBER
	64			459831	1	GOMMA LATERALE SX 23P005	LEFT SIDE BLADE
	65			459832	1	PERNO SUPPORTO FOLLE SPAZZOLA CENTR.	BRUSH HUB PIN - NEUTRAL
	66			459833	1	LEVA ROTAZIONE BRACCIO SPAZZOLA FSR8	MAIN BROOM ROTATION LEVER
	67			460180	1	GOMMA POSTERIORE SPAZZOLA CENTRALE	REAR BLADE
	68			460181	1	LAMA PREMIGOMMA	REAR STRIP
	69			460532	1	MOLLA COMPRESSIONE D=24 d=4 L=140	COMPRESSION SPRING D=24 d=4 L=140
	70			9400128	1	CAVI PROLUNGA MOTORE BASAMENTO	ENGINE EXTENSION CABLES BASE

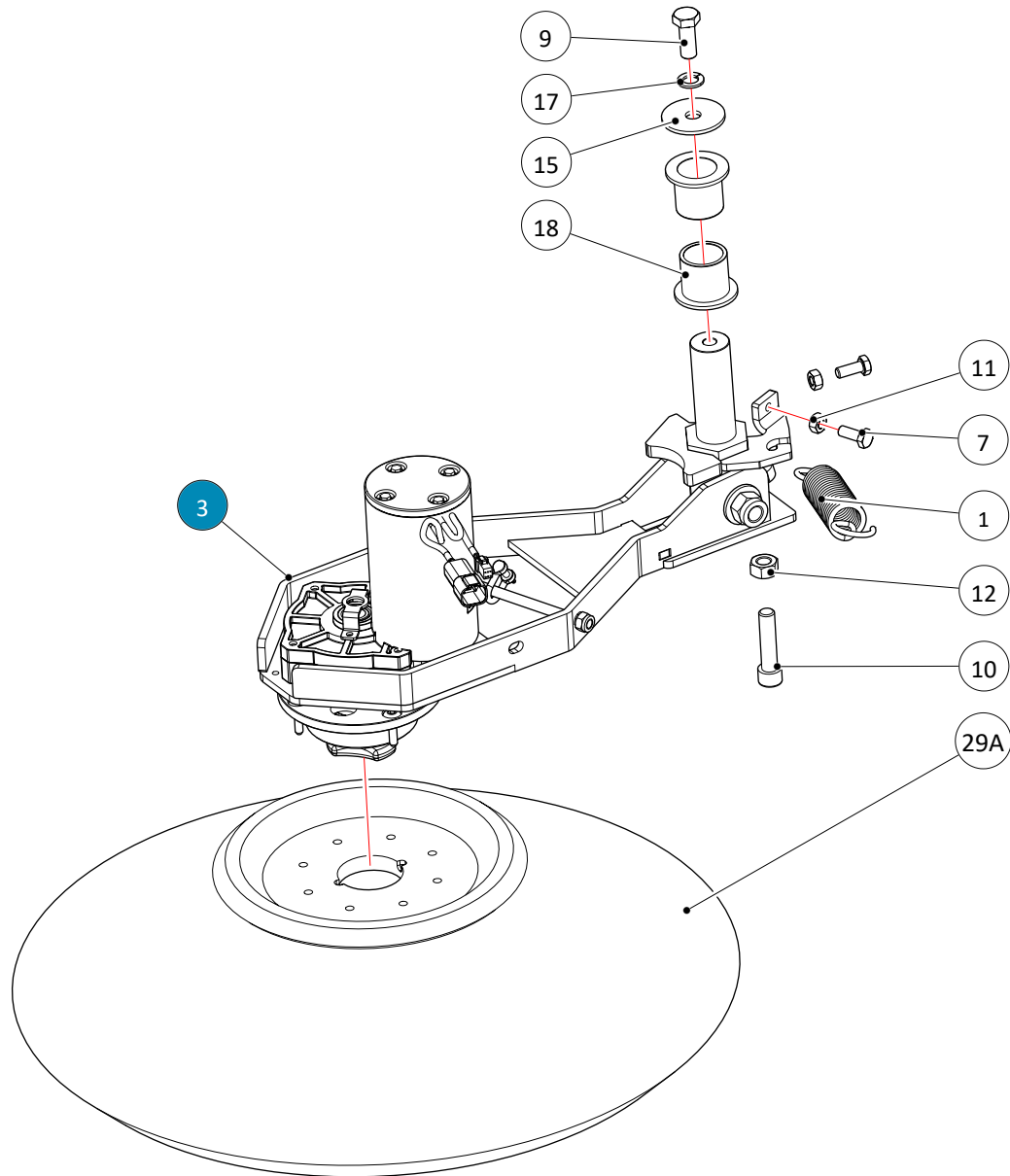
GRUPPO SPAZZOLA LATERALE DESTRA (VER. PRO-PLUS)

RIGHT SIDE BRUSH GROUP (VER. PRO-PLUS)

02



GRUPPO SPAZZOLA LATERALE DESTRA (VER. PRO-PLUS)
RIGHT SIDE BRUSH GROUP (VER. PRO-PLUS)



GRUPPO SPAZZOLA LATERALE DESTRA (VER. PRO-PLUS)

RIGHT SIDE BRUSH GROUP (VER. PRO-PLUS)

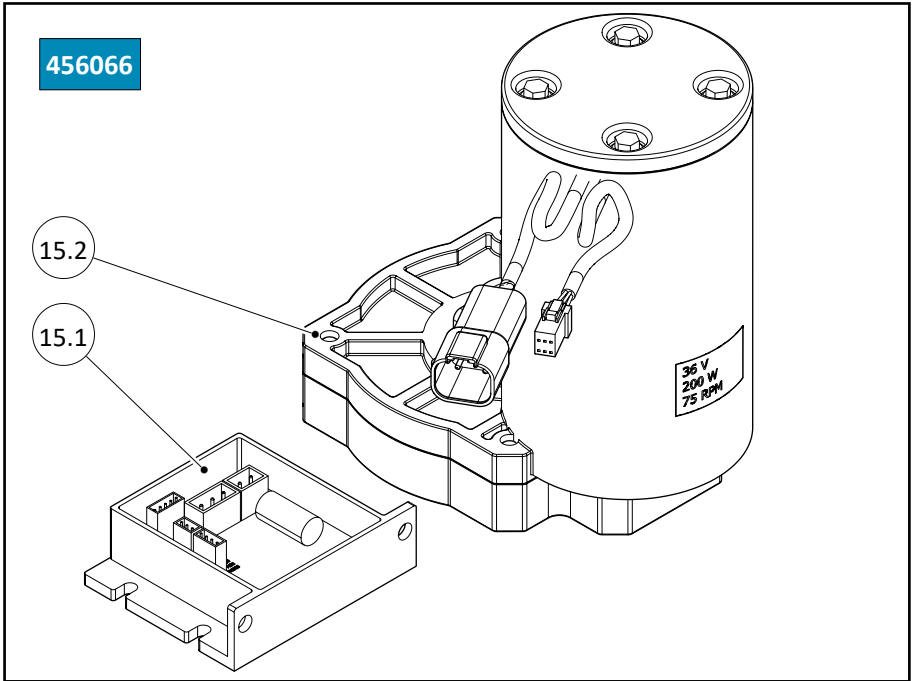
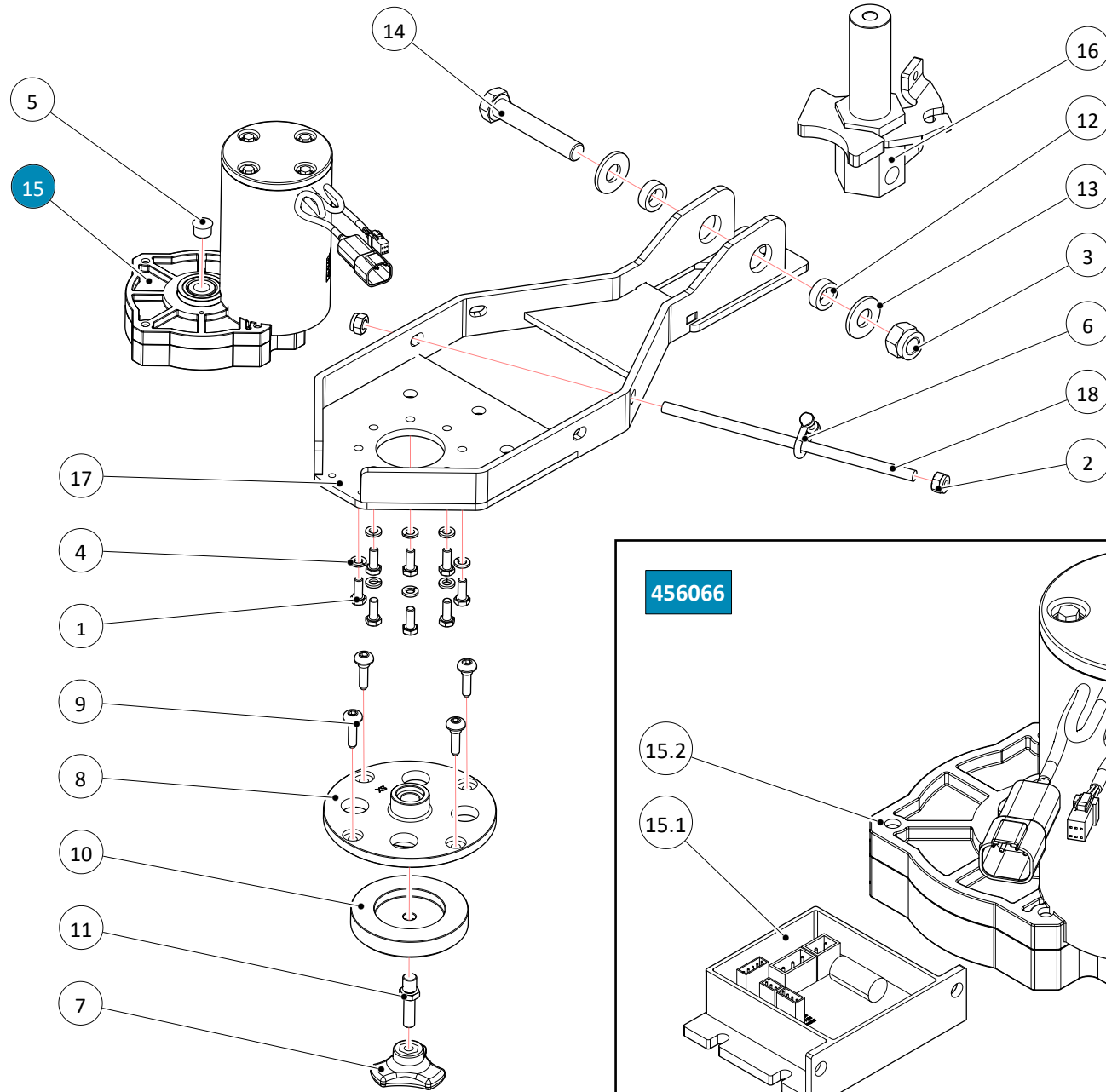
02

–	POS.	TECHNICAL NEWS	SERIAL NUMBER	CODICE	Q.TÀ	DESCRIZIONE	DESCRIPTION
	1			202482	1	MOLLA TRAZ. 30X4X142	SPRING
	2			233621	1	MARTINETTO 36V C60 F500	ACTUATOR ASSEMBLY
	3			233625	1	PREM. SPAZZOLA LAT. DX FSR8 B PRO-PLUS	LATERAL BRUSH GROUP
	4			400167	2	RONDELLA D.8.2X32X4 SPECIALE	WASHER d=8,2 D=32 S=4 - S235JR
	5			408364	2	SEEGER E25x2 DIN 471-AS	SEEGER RING
	6			408633	1	VITE M4X12 TE UNI 5739 DIN933 (8.8) ZINC	SCREW M4X12 UNI 5739 (8.8) - (TE)
	7			408670	2	VITE M8x20 UNI 5739 ZINC	SCREW M8x20 UNI 5739 - (TE)
	8			408676	2	VITE M8X30 TE UNI 5739 DIN 933 (8.8)ZINC	SCREW M8X30 UNI 5739 (8.8) - (TE)
	9			408745	1	VITE M12X30 TE UNI 5739 (8.8) ZINC.	SCREW
	10			408828	1	VITE M12X50 TCCE UNI 5931 (8.8) ZINC.	SCREW
	11			409046	2	DADO M8X6,5 UNI 5588 ZINC	NUT M8 UNI 5588 - (LOW)
	12			409069	1	DADO M12X1,25 ZNT UNI 5588 - DIN 934	NUT
	13			409181	2	RONDELLA ELASTICA d=8,4 D=14,4 S=4 H=4 UNI 1751 (GROWER)	LOCK WASHER M8 UNI 1751 - (GROWER)
	14			411947	4	GIUNTO CATENA DA 3/8	JOINT CHAIN
	15			415930	1	ROSETTA M12 D.48 DIN126 ZINC . F. LARG	WASHER
	16			415941	1	RONDELLA ELASTICA M4 UNI 1751 - (GROWER)	SPLIT LOCK WASHER M4 UNI 1751 - (GROWER)
	17			415950	1	ROSETTA M12 UNI 1751 GROWER ZINC	SCREW
	18			452234	2	BOCCOLA D=48-36 d=30 S=24 OT58	BUSHING
	19			452277	1	PERNO MARTIN. Ø8 L=45	PIN
	20			456591	1	CAVI PROLUNGA MOTORI SPAZZOLE LATERALI	EXTENSION CABLES FOR SIDE BRUSHES MOTORS
	21			456816	2	CATENA A RULLI ISO 06B - 3/8" - 11 PASSI	CHAIN
	22			460077	2	BOCCOLA D=45-35 d=23,1 S=11.5	BUSHING
	23			460080	2	BOCCOLA D=45-35 d=25,1 S=11.5	BUSHING
	24			460081	1	DISTANZIALE D=30, d=24, S=20	SPACER
	25			460087	5	BOCCOLA D=55-40 d=23.1 S=14 POM	BUSHING
	26			460088	1	ALBERO SOLLEVA SPAZZOLE LAT. 23P005	SHAFT
	27			460089	3	LEVA CATENA SPAZZOLE LATERALI	CHAIN LEVER
	28			460124	1	REGISTRO CATENA 3/8" X 7/32"	ADJUSTER
	29A			460131	1	SPAZZ. LAT. Ø550 F=Ø240 PPL Ø1,0 NERO	SWEEP. LAT. Ø550 F=Ø240 PPL Ø1.1
	29B			460132	1	SPAZZ. LAT. Ø550 F=Ø240 PPL Ø1,1 + ACC.	SWEEP. LAT. Ø550 F=Ø240 PPL Ø1.1 + ACC.
	29C			460133	1	SPAZZ. LAT. Ø550 F=Ø240 PPL Ø1,5 BIANCO	SWEEP. LAT. Ø550 F=Ø240 PPL Ø1.5 WHITE
	29D			460729	1	SPAZZ. LAT. Ø550 F=Ø240 TAMPICO	SWEEP. LAT. Ø550 F=Ø240 TAMPICO

PREMONTAGGIO MOTORIDUTTORE SPAZZOLA LATERALE DESTRA

PRE-ASSEMBLY OF THE RIGHT SIDE BRUSH GEAR MOTOR

02A



PREMONTAGGIO MOTORIDUTTORE SPAZZOLA LATERALE DESTRA

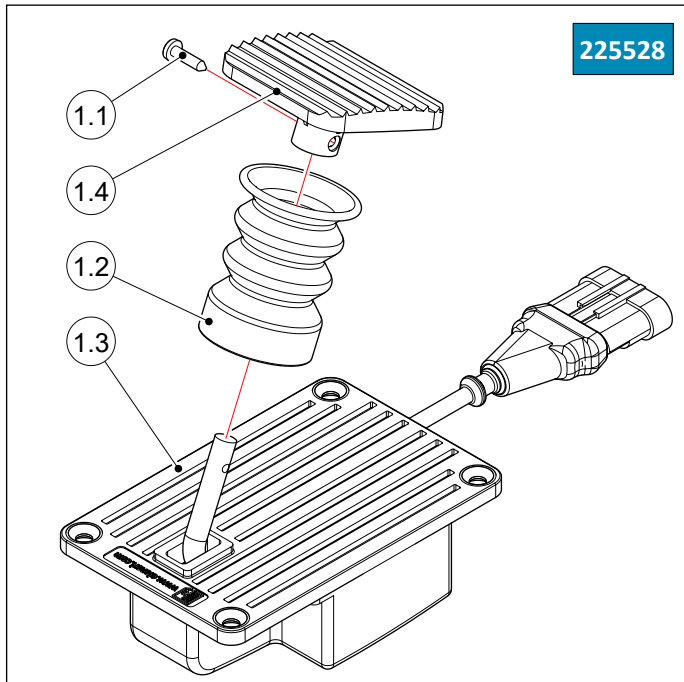
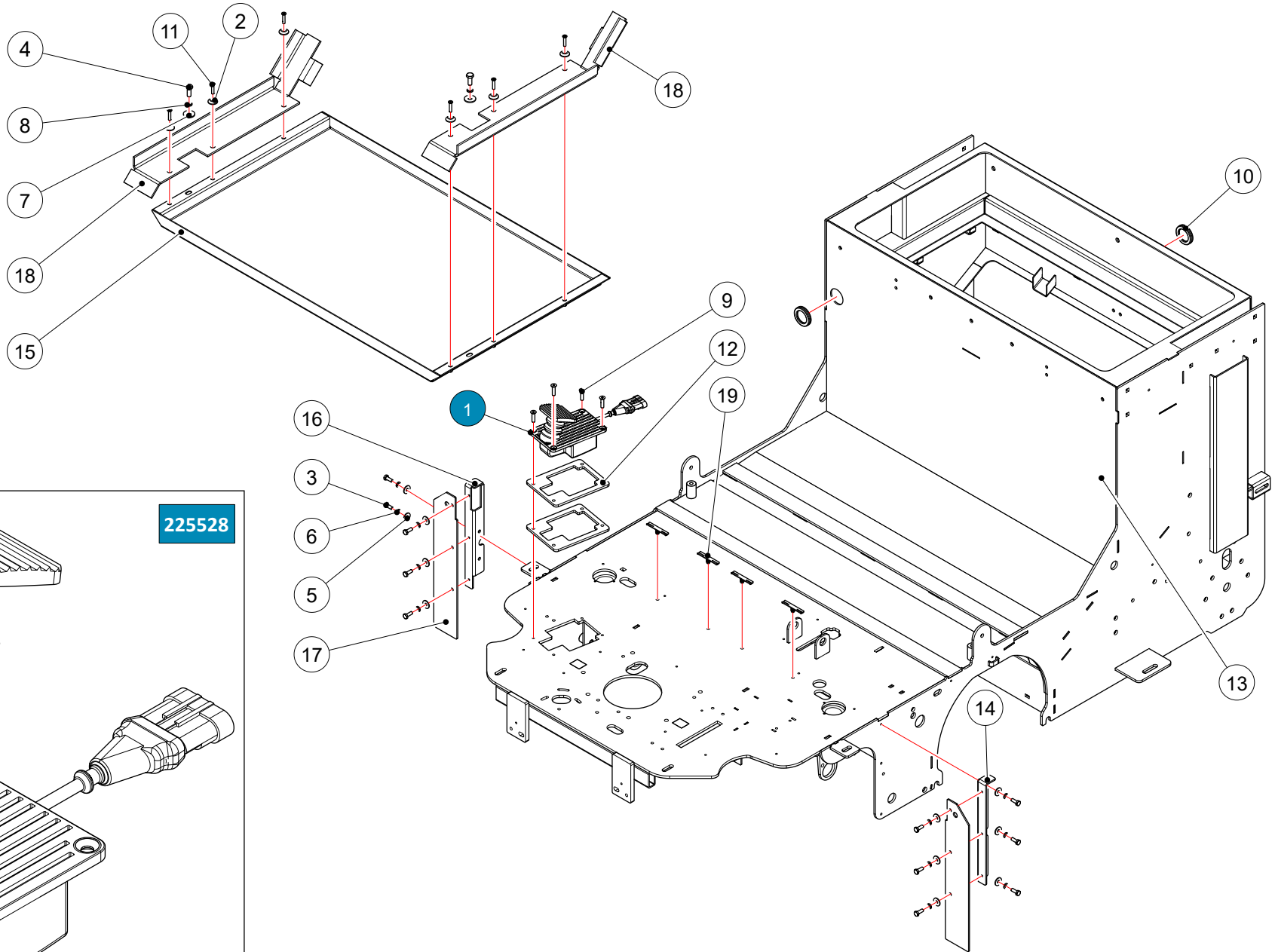
PRE-ASSEMBLY OF THE RIGHT SIDE BRUSH GEAR MOTOR

02A

–	POS	TECHNICAL NEWS	SERIAL NUMBER	CODICE	QTÀ	DESCRIZIONE	DESCRIPTION
	1			407663	8	VITE M6x16 TE UNI 5739 ZINC	SCREW
	2			409085	2	DADO AUTOBL. M8 UNI 7474 - (BASSO)	NYLOCK M8 UNI 7474 - (LOW)
	3			409096	1	DADO M14X2 AUTOBL. DIN 982 ZINC	NUT
	4			409164	8	RONDELLA D11,8 UNI 1751 ZINC	WASHER D11,8 UNI 1751 ZINC
	5			409828	1	TAPPO A SCATTO D=12,7 HEYCO	CAP
	6			410325	1	GRILLO ZINCATO M5	SPLIT PIN
	7			448820	1	MANOPOLA DI BLOCCO PARASPRUZZI	KNOB
	8			456072	1	FLANGIA FIL. SX SPAZZ. LAT. GMG COMBI	FLANGE
	9			456079	4	PERNO M8 d=6 L=25 SPAZZ. LAT. GMG C	SCREW
	10			456080	1	BOCCOLA FISSAGGIO SPAZZ. LAT. GMG COMBI	BUSHING
	11			456496	1	COLONNETTA M8-M10 SPAZZ. LAT. GMG COMBI	STUD BOLT
	12			456639	2	BOCCOLA D=22 d=14,2 S=7,2 OT58	BUSHING
	13			456640	2	RONDELLA d=14.5 D=32 S=3	WASHER
	14			456681	1	VITE M14X80 TE UNI 5739 (8.8) ZINC.	SCREW
↓	15			456066	1	MOTORIDUTTORE 36V 200W 75RPM SX + SCHEDA	GEARED MOTOR
↑	15.1			446395	1	SCHEDA CONTROLLO MOTORID. 36V 200W 75RPM SL1	GEAR MOTOR CONTROL BOARD
↑	15.2			459013	1	MOTORIDUTTORE 36V 200W 75RPM SX	GEARED MOTOR
	16			460090	1	PERNO SPAZZOLA DX 23P005	PIN
	17			460123	1	BRACCIO SPAZZOLA	RIGHT ARM
	18			460419	1	TONDO ALZATA SPAZZ. LATERALE 23P005	ROUND SIDE BRUSH LIFT

GRUPPO TELAIO MACCHINA

MACHINE FRAME GROUP



GRUPPO TELAIO MACCHINA

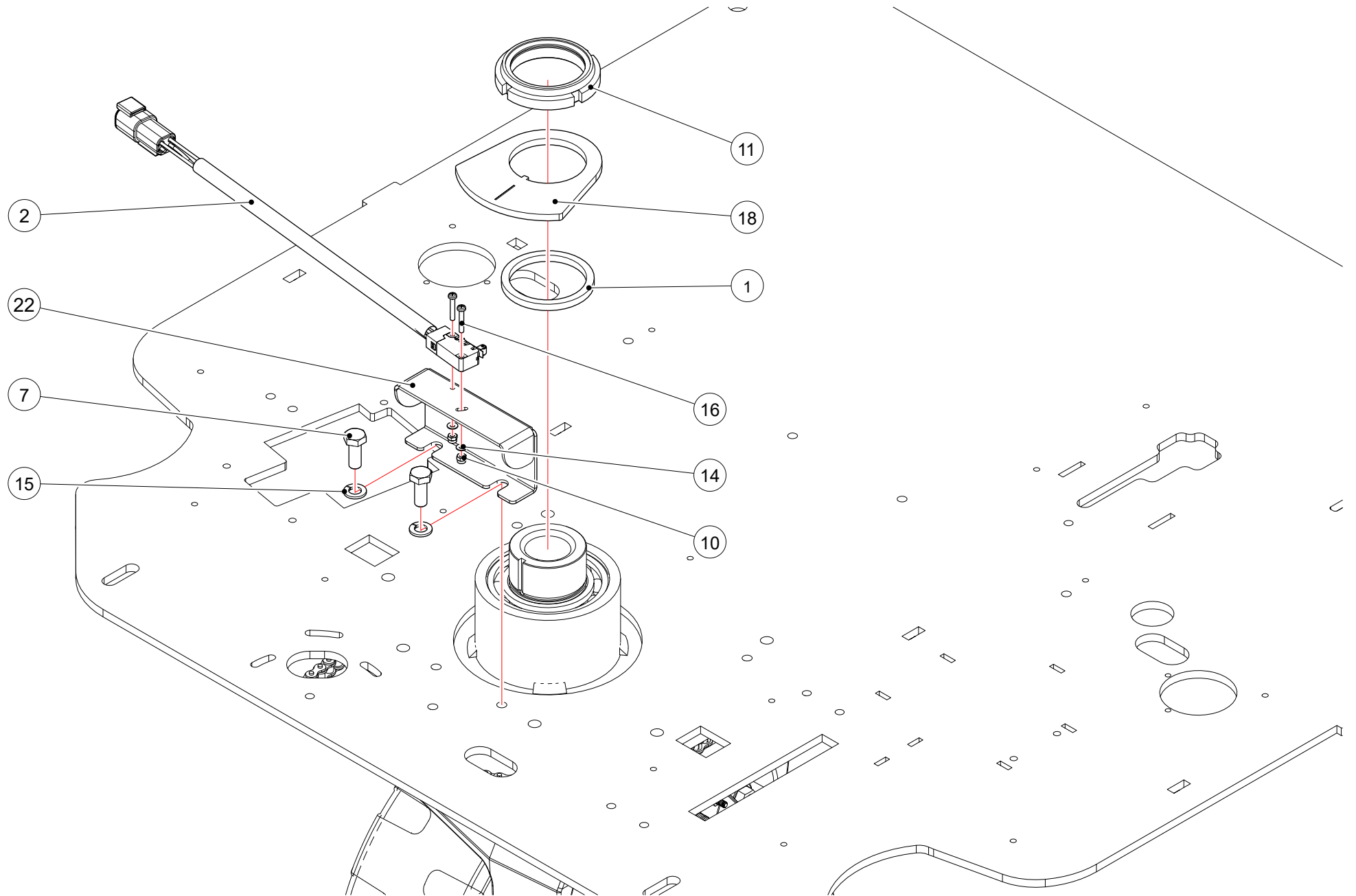
MACHINE FRAME GROUP

04

-	POS.	TECHNICAL NEWS	SERIAL NUMBER	CODICE	Q.TÀ	DESCRIZIONE	DESCRIPTION
↓	1			225528	1	GRUPPO PEDALE ACCELERATORE MMG 2016	PEDAL
↑	1.1			408872	1	VITE D.3,9X16 AUTOF. UNI 6954 NICH.	SCREW
↑	1.2			442944	1	SOFFIETTO PEDALE De=42/45 H=60	BELLOWS
↑	1.3			443155	1	PEDALE ACCELERATORE ELEN COD. AA020137-2	PEDAL
↑	1.4			443156	1	PEDANA PEDALE ELEN COD. AA040018	PEDAL
	2			400250	6	RONDELLA SOTTOVITE d=5 D=20	SPECIAL WASHER D=5X20
	3			407663	11	VITE M6X16 TE UNI 5739 DIN 933 8.8 ZINC	SCREW
	4			408670	2	VITE M8x20 UNI 5739 ZINC	SCREW M8x20 UNI 5739 - (TE)
	5			409160	11	ROSETTA 6X18X1,5 UNI 6593 ZINC	WASHER M6 D=18 UNI 6593 - (WIDE BAND)
	6			409164	11	ROSETTA GROWER 6x2,5x1,8 ASA B27 ZINC	WASHER D11,8 UNI 1751 ZINC
	7			409179	2	RONDELLA d=8,4 D=24 S=2 UNI 6593 (FASCIA LARGA)	WASHER M8 D=24 UNI 6593 - (WIDE BAND)
	8			409181	2	RONDELLA ELASTICA d=8,4 D=14,4 S=4 H=4 UNI 1751 (GROWER)	LOCK WASHER M8 UNI 1751 - (GROWER)
	9			415824	4	VITE M6x25 TPSEI UNI5933	SCREW
	10			416060	2	PASSACAVO PER FORO D.37 CIECO	FAIRLEAD
	11			446563	6	VITE M5x25 TSPTC UNI 7688 ZINC. NERO	SCREW
	12			456805	2	DISTANZIALE PEDALE ACCELERATORE	SPACER
	13			459770	1	TELAIO FSR8	FRAME
	14			459852	1	STAFFA FISSAGGIO PARAPOLVERE SINISTRA	SUPPORT
	15			459895	1	SOTTOFONDO BATTERIE	
	16			460685	1	STAFFA FISSAGGIO PARAPOLVERE DESTRA	SUPPORT
	17			460733	2	GOMMA PARAPOLVERE LATERALE	SIDE RUBBER
	18			461521	2	GOMMA LUBRITENE LATERALE FSR8	DUSTCOVER
	19			9400221	4	CLIP A NASTRARE PER FORO 6.3-7	TAPE CLIP FOR HOLE 6.3-7

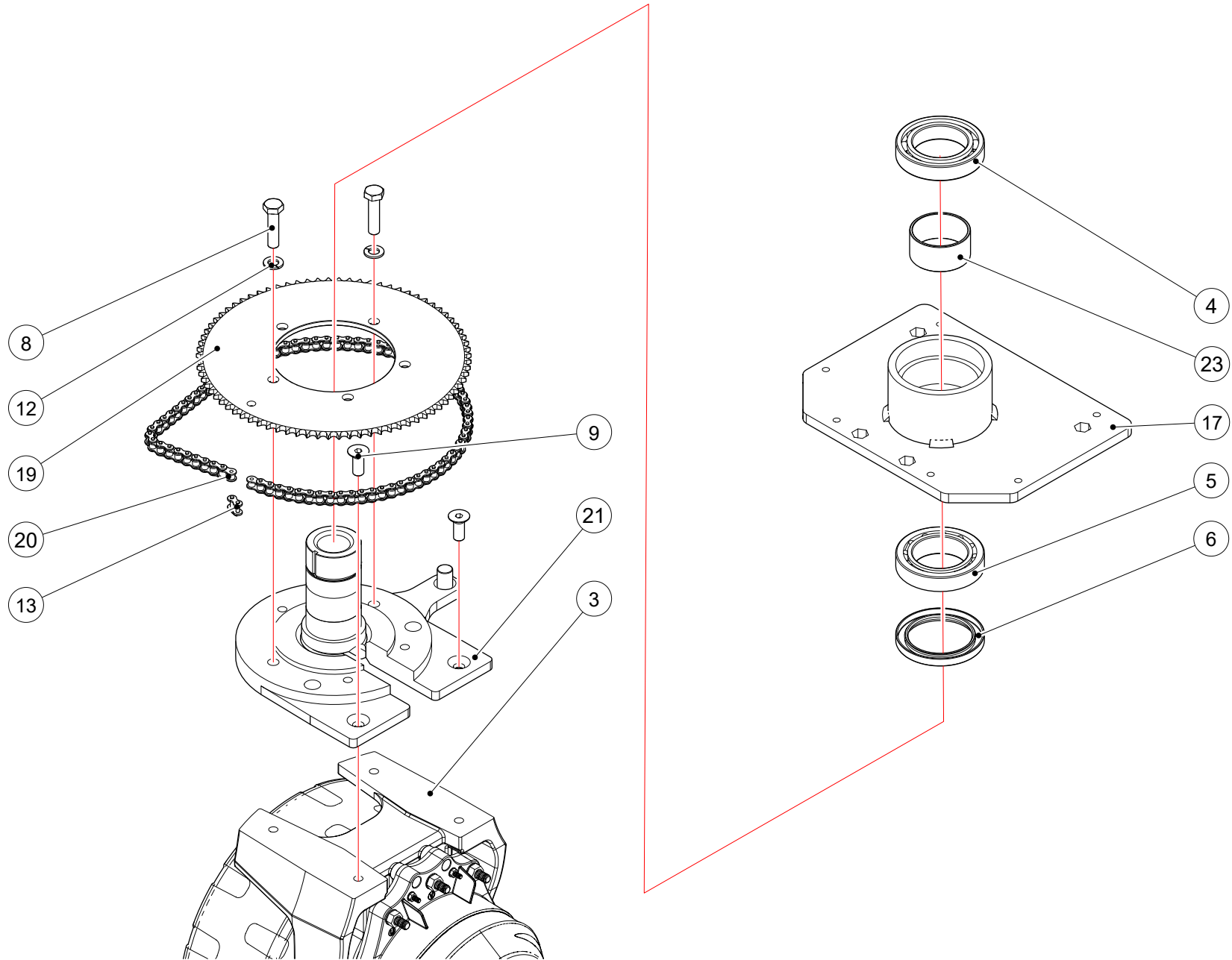
GRUPPO MOTORUOTA HQ300B 1500W D=300 S=100 (VER. SE)

MOTOR WHEEL GROUP HQ300B 1500W D=300 S=100 (VER. SE)



GRUPPO MOTORUOTA HQ300B 1500W D=300 S=100 (VER. SE)

MOTOR WHEEL GROUP HQ300B 1500W D=300 S=100 (VER. SE)

05

GRUPPO MOTORUOTA HQ300B 1500W D=300 S=100 (VER. SE)

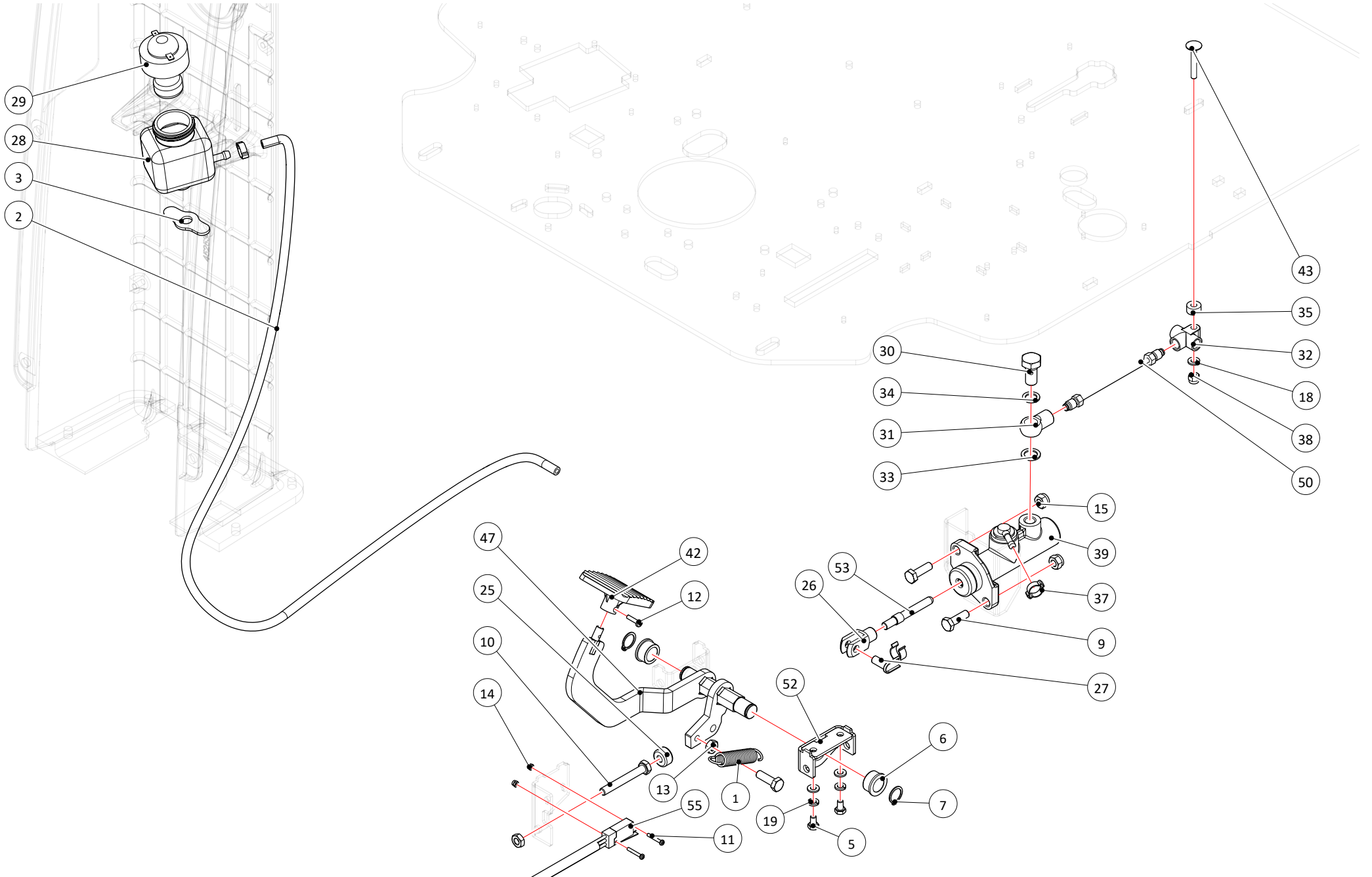
MOTOR WHEEL GROUP HQ300B 1500W D=300 S=100 (VER. SE)

05

–	POS.	TECHNICAL NEWS	SERIAL NUMBER	CODICE	Q.TÀ	DESCRIZIONE	DESCRIPTION
	1			210077	1	DISTANZIALE D=60 d=50,2 S=5 AVP	SPACER
	2			231348	1	MICROINT.C/ROTEL STAGNO+DEUTSCH DTM04-4P	MICROSWITCH
	3			233927	1	MOTORUOTA SE HQ300B 1500W D=300 S=100	WHEEL MOTOR SE HQ300B 1500W D=300 S=100
	4			408450	1	CUSCINETTO 6010-2RS(50X80X16)	BEARING
	5			408458	1	CUSCINETTO A RULLI 32010 50x80x20	BEARING
	6			408490	1	PARAOLIO D.58x80x8	OIL SEAL
	7			408670	2	VITE M8x20 UNI 5739 ZINC	SCREW M8x20 UNI 5739 - (TE)
	8			408715	2	VITE M10x40 TE UNI 5739 (8.8) ZINC.	SCREW
	9			408999	2	VITE M10x25 UNI 5933 DIN7991 10.9ZINC. T	SCREW
	10			409077	2	DADO M3 AUTOBL. UNI 7474 ZINC DIN 985	NUT M3x4,5 UNI 7474 ZINC
	11			409103	1	GHIERA AUTOFR. M50x1.5 UNI7474	RING NUT
	12			409196	2	ROSETTA 10X2,5X2,5_GROWER_DIN 7980 ZINC	LOCK WASHER
	13			411947	1	GIUNTO CATENA DA 3/8	JOINT CHAIN
	14			415917	2	ROSETTA M3 UNI 6592 ZINC.	WASHER M3 UNI 6592 ZINC
	15			417997	2	RONDELLA D.8 GROWER ZINCATA	LOCK WASHER
	16			430834	2	VITE M3X18 TCTC UNI7687 ZINC	SCREW
	17			460053	1	MOZZO PER ALBERO	HUB FOR SHAFT
	18			460103	1	CAMMA RIDUZIONE VELOCITA'	PLAQUE
	19			460104	1	CORONA STERZO (D=247,1 Z=80)	CROWN GEAR
	20			460113	1	CATENA A RULLI ISO 06B - 3/8" - 83 PASS	CHAIN
	21			460120	1	ALBERO FLANGIATO	FLANGED SHAFT
	22			460121	1	STAFFA MICRO	MICROSWITCH SUPPORT
	23			460125	1	DISTANZIALE D=55 d=50, S=27,5	SPACER D=55 d=50, S=27,5
	24			460728	1	CAVI MOTORUOTA FSR8	MOTOR WHEEL CABLES

GRUPPO IMPIANTO FRENANTE (VER. PRO-PLUS)

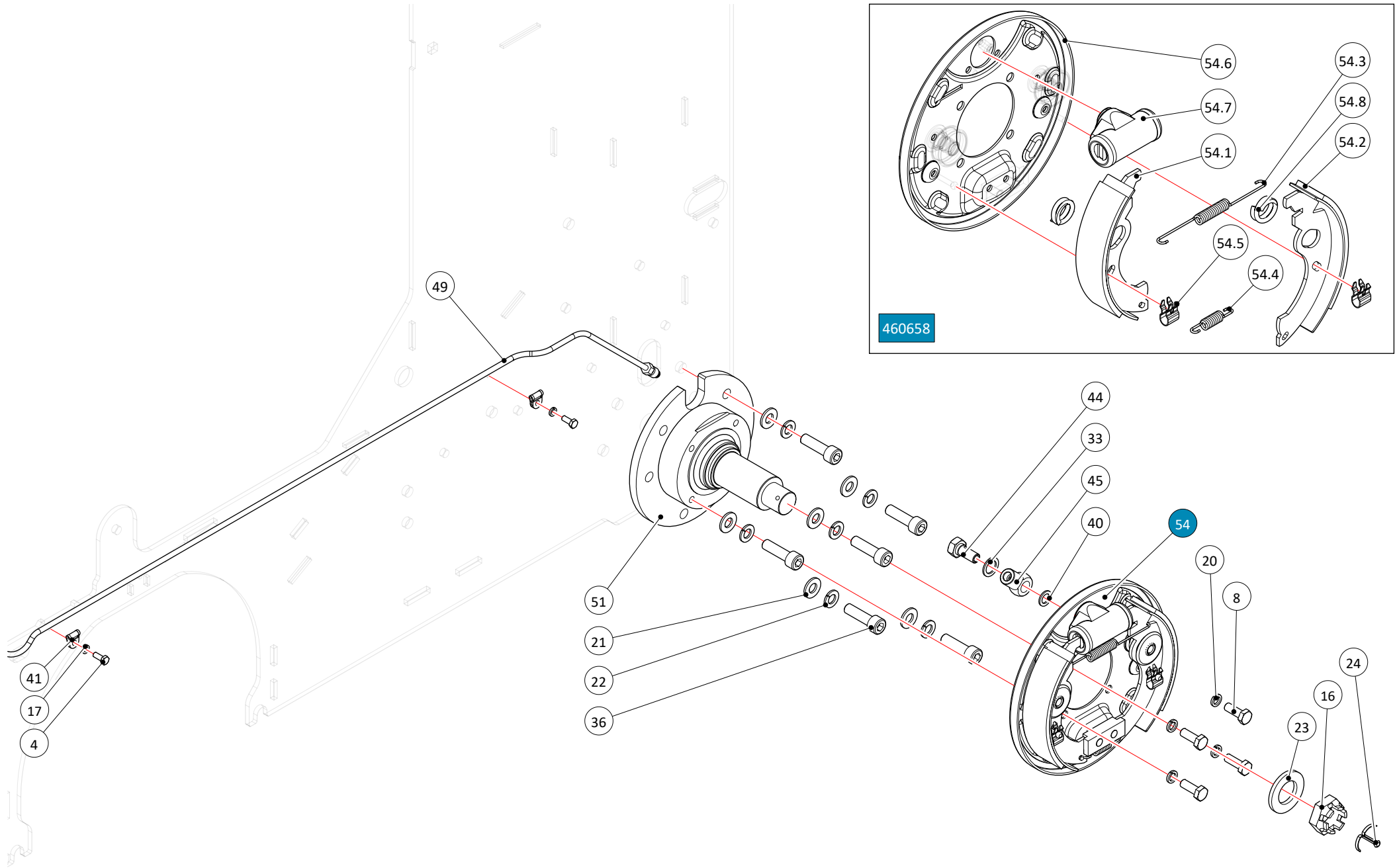
BRAKING SYSTEM GROUP (VER. PRO-PLUS)



GRUPPO IMPIANTO FRENANTE (VER. PRO-PLUS)

BRAKING SYSTEM GROUP (VER. PRO-PLUS)

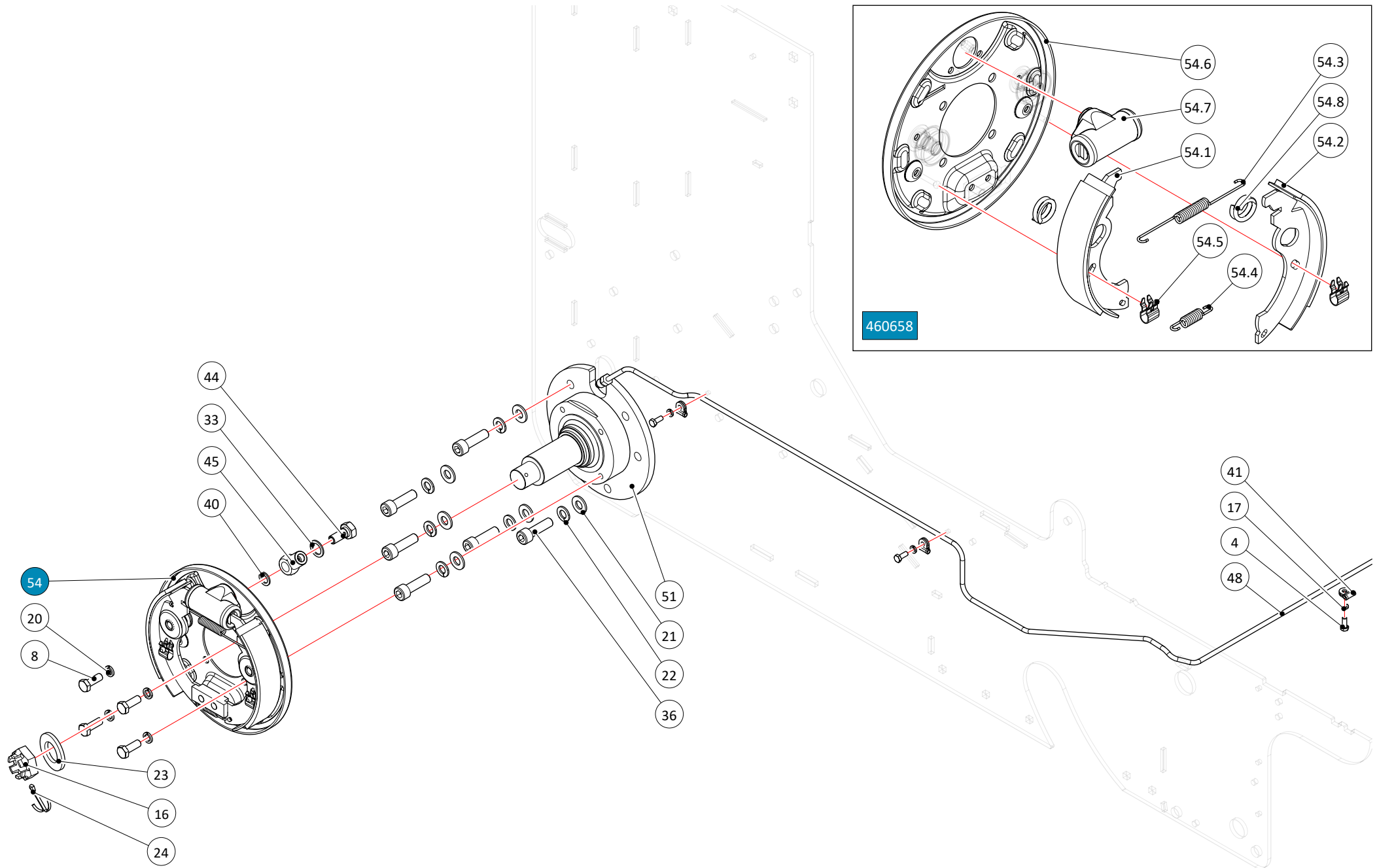
06



GRUPPO IMPIANTO FRENANTE (VER. PRO-PLUS)

BRAKING SYSTEM GROUP (VER. PRO-PLUS)

06



GRUPPO IMPIANTO FRENANTE (VER. PRO-PLUS)

BRAKING SYSTEM GROUP (VER. PRO-PLUS)

06

–	POS.	TECHNICAL NEWS	SERIAL NUMBER	CODICE	Q.TÀ	DESCRIZIONE	DESCRIPTION
	1			201122	1	MOLLA TRAZIONE d=2 D=15 L=60	TRACTION SPRING d=2 D=15 L=60
	2			233831	1	TUBO OLIO FRENI Ø5X9 L=1200 (SERB-POMPA)	BRAKE OIL PIPE Ø5X9 L=1200 (PUMP-TANK)
	3			405955	1	FERMO SERBATOIO OLIO	OIL TANK STOP
	4			407644	5	VITE M5X12 UNI 5739 - (TE)	SCREW M5x12 TE UNI 5739 ZINC
	5			407657	2	VITE M6X10 UNI5739 - (TE)	SCREW M6X10 UNI 5739 ZINC
	6			408019	2	BOCCOLA d=16X12 D=22.2X10 D=25X2 OT58	BUSHING d=16X12 D=22.2X10 D=25X2 OT58
	7			408350	2	ANELLO DI SICUREZZA - E 16 UNI 7435	SEEGER RING - E 16 UNI 7435
	8			408672	8	VITE M8X22 UNI 5739 - (TE)	SCREW M8X22 UNI 5739 - (TE)
	9			408674	3	VITE M8X25 UNI 5739 (8.8) - (TE)	SCREW M8X25 UNI 5739 (8.8) - (TE)
	10			408693	1	VITE M8X60 UNI 5739 - (TE)	SCREW M8X60 UNI 5739 - (TE)
	11			408834	2	VITE M3X20 UNI 7687 - (TCTC)	SCREW M3X20 UNI 7687 ZINC
	12			408846	1	VITE M4X16 UNI 7687 - (TCTC)	SCREW M4X16 UNI 7687 - (TCTC)
	13			409054	2	DADO M8 UNI 5589 - (BASSO)	NUT M8x5 UNI 5589 ZINC
	14			409077	2	DADO AUTOBL. M3 UNI 7474 - (BASSO)	NUT M3x4,5 UNI 7474 ZINC
	15			409085	2	DADO M8 UNI 7474 - ZINC	NYLOCK M8 UNI 7474 - (LOW)
	16			409113	2	DADO A CORONA M24X2 UNI 5594 - (BASSO)	CROWN NUT M24X2 UNI 5594 - (LOW)
	17			409154	5	RONDELLA ELASTICA M5 UNI 1751 - (GROWER)	SPLIT LOCK WASHER M5 UNI 1751 - (GROWER)
	18			409156	3	RONDELLA M6 UNI 6592	WASHER M6 UNI 6592
	19			409164	2	RONDELLA ELASTICA M6 UNI 1751 - (GROWER)	WASHER D11,8 UNI 1751 ZINC
	20			409181	8	RONDELLA ELASTICA M8 UNI 1751 - (GROWER)	LOCK WASHER M8 UNI 1751 - (GROWER)
	21			409191	12	RONDELLA M10 UNI 6592	WASHER D21 UNI 6592 ZINC
	22			409196	12	RONDELLA ELASTICA M10 UNI 1751 - (GROWER)	SPLIT LOCK WASHER M10 UNI 1751 - (GROWER)
	23			409231	2	RONDELLA M24 UNI 6592	WASHER M24 UNI 6592
	24			409386	2	COPIGLIA d=4 L=50 UNI 1336	SPLIT PIN d=4 L=50 UNI 1336
	25			409861	1	TAPPO PUNTALE VITE M8 - GOMMA	M8 SCREW TIP CAP - RUBBER
	26			410452	1	FORCELLA M8 L=32 UNI 1676	FORK M8 L=32 UNI 1676 - (SHORT)
	27			410459	1	CLIP FORCELLA M8 L=32 UNI 1676	PIN M8 L=32 UNI 1676 - (SHORT)
	28			410502	1	SERBATOIO OLIO FRENI	OIL TANK BRAKES
	29			410503	1	TAPPO GALLEGGIANTE SERBATOIO OLIO FRENI	BRAKE OIL RESERVOIR FLOATING CAP
	30			410506	1	RACCORDO FORATO M12x1.50	FITTING
	31			410507	1	RACCORDO 1 VIA M10x1,25 FORO D=14	CONNECTOR M10x1.25 HOLE D=14
	32			410508	1	RACCORDO A 3 VIE	FITTING
	33			410509	3	GUARNIZIONE RAME d=14 D=20 S=1.5	COPPER GASKET d=14 D=20 S=1.5

GRUPPO IMPIANTO FRENANTE (VER. PRO-PLUS)

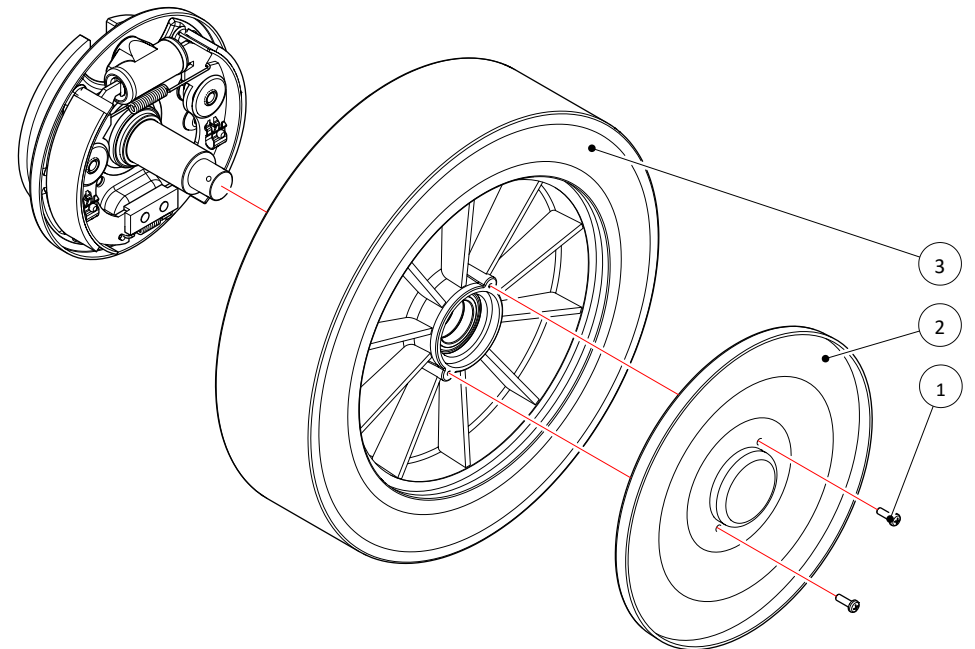
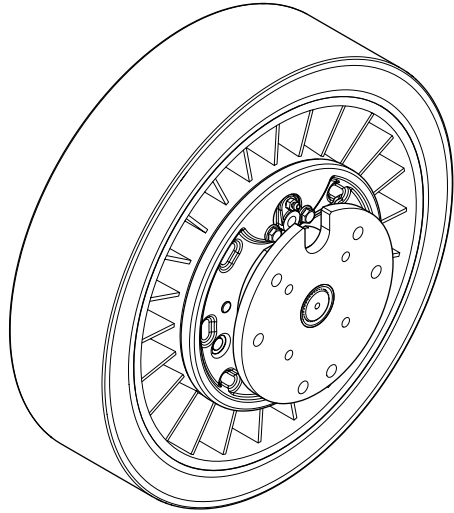
BRAKING SYSTEM GROUP (VER. PRO-PLUS)

06

–	POS.	TECHNICAL NEWS	SERIAL NUMBER	CODICE	Q.TÀ	DESCRIZIONE	DESCRIPTION
	34			410510	1	GUARNIZIONE RAME d=12 D=18 S=1.5	COPPER GASKET d=12 D=18 S=1.5
	35			414689	1	DISTANZIALE d=6.5 D=15 S=7.5 PVC	SPACER d=6.5 D=15 S=7.5 PVC
	36			415770	12	VITE M10X35 UNI 5931 - (TCEI)	SCREW M10X35 UNI 5931 - (TCEI)
	37			416179	2	FASCETTA A DUE ORECCHIE 11-13	TWO EARS BAND 11-13
	38			421040	1	DADO AUTOBL. M6 UNI 7473 - (ALTO)	LOCK NUT M6 UNI 7473 - (HIGH)
	39			422523	1	POMPA FRENO IDRAULICO	BRAKE PUMP
	40			426755	2	RONDELLA IN RAME d=10 D=16 S=1.5	COPPER GASKET d=10 D=16 S=1.5
	41			438042	5	COLLARE ISOLATO RSGU1 L=14 D=5	ISOLATED COLLAR
	42			443156	1	PEDANA PEDALE (AA040018)	PEDAL FOOTBOARD (AA040018)
	43			443341	1	VITE M6X40 UNI 5732 INOX - (TTQST)	SCREW M6X40 UNI 5732 STAINLESS STEEL - (TTQST)
	44			448441	2	RACCORDO FORATO M10x1,25	DRILLED CONNECTOR M10x1.25
	45			448627	2	RACCORDO M10x1,25 FORO D=12	CONNECTOR M10x1.25 HOLE D=12
	46			458830	1	ETICHETTA LIVELLO OLIO FRENI	BRAKE OIL LEVEL LABEL
	47			459846	1	PEDALE FRENO	BRAKE PEDAL
	48			459849	1	TUBO OLIO FRENO DESTRO - (RACCORDO - CEPPO FRENO)	RIGHT BRAKE OIL PIPE - (CONNECTOR - BRAKE SHOES)
	49			459850	1	TUBO OLIO FRENO SINISTRO - (RACCORDO - CEPPO FRENO)	LEFT BRAKE OIL PIPE - (CONNECTOR - BRAKE SHOES)
	50			459851	1	TUBO OLIO POMPA - (POMPA - RACCORDO)	OIL PIPE PUMP - (PUMP - CONNECTOR)
	51			460216	2	SEMIASSE RUOTE POSTERIORI	REAR WHEEL AXLE SHAFT
	52			460224	1	SUPPORTO POMPA	PUMP SUPPORT
	53			460615	1	ASTA POMPA FRENO	BRAKE PUMP ROD
↓	54			460658	2	PREMONTAGGIO FRENO A CEPPI D=180 DX/SX	PRE-ASSEMBLY OF BRAKE SHOE D=180 RH/LH
↑	54.1			410491	1	GANASCIA DESTRA - FRENO Ø180	RIGHT BLOCK - BRAKE Ø180
↑	54.2			410492	1	GANASCIA SINISTRA - FRENO Ø180	LEFT BLOCK - BRAKE Ø180
↑	54.3			410495	1	MOLLA SUPERIORE RICHIAMO GANASCE FRENO Ø180	UPPER SPRING - BRAKE Ø180
↑	54.4			410496	1	MOLLA INFERIORE RICHIAMO GANASCE FRENO Ø180	LOWER SPRING - BRAKE Ø180
↑	54.5			410497	2	AGGANCIO A MOLLA PER CEPPI FRENO Ø180	SPRING HOOK - BRAKE Ø180
↑	54.6			410525	1	SUPPORTO GANASCE FRENO Ø180	BRAKE DISK RIGHT - BRAKE Ø180
↑	54.7			448921	1	CILINDRO FRENO Ø19	BRAKE CYLINDER Ø19 - BRAKE Ø180
↑	54.8			448922	2	MOLLA PER GANASCIA FRENO Ø180	SPRING BLOCK - BRAKE Ø180
	55			9200061	1	MICROINT. ABV1612613 C/LAMA STAGNO	MICROSWITCH

GRUPPO RUOTE POSTERIORI (VER. PU)

REAR WHEEL GROUP (VER. PU)



GRUPPO RUOTE POSTERIORI (VER. PU)

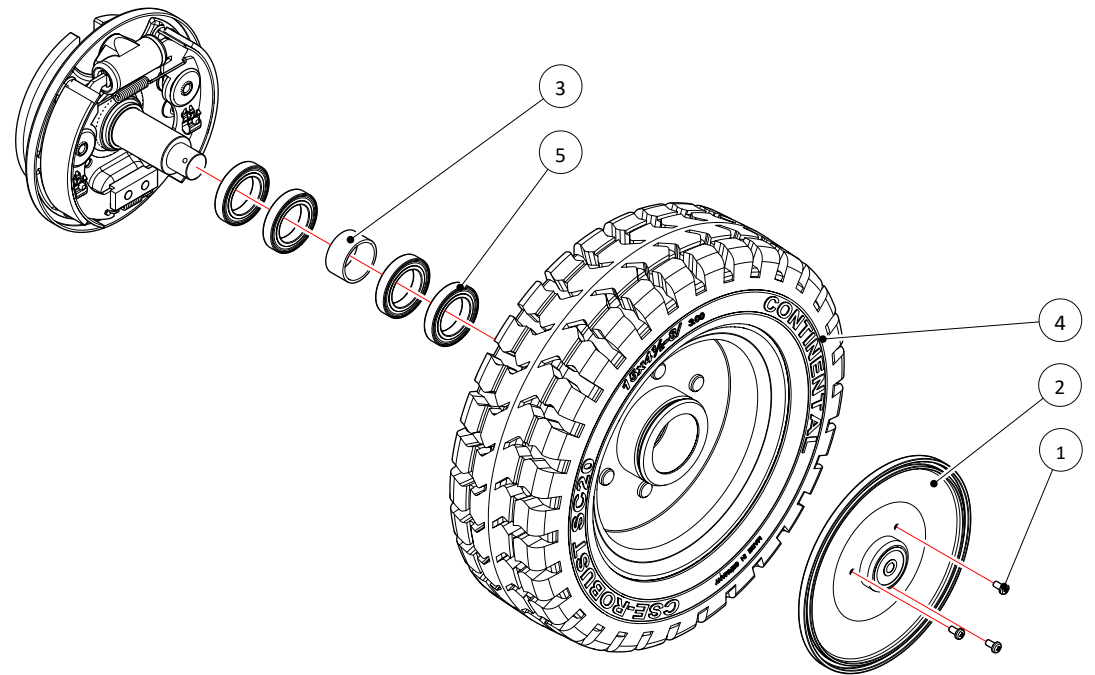
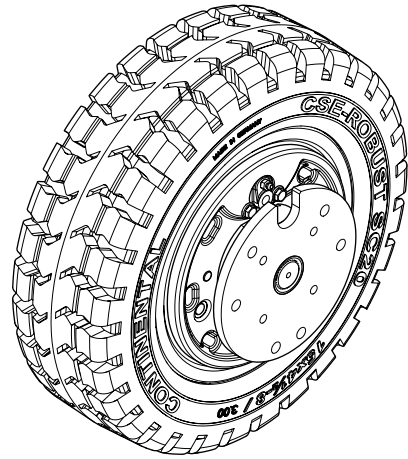
REAR WHEEL GROUP (VER. PU)

06

–	POS.	TECHNICAL NEWS	SERIAL NUMBER	CODICE	Q.TÀ	DESCRIZIONE	DESCRIPTION
	1			408854	4	VITE 5X16 UNI 7687 (TTC)	SCREW M5X16 UNI EN ISO 704
	2			412414	2	COPRIMOZZO D=260,5 2 FORI RAL 7016	HUB COVER
	3			448609	2	RUOTA D.370x100 PU CON ANELLO FRENO D180	REAR WHEEL WITH BRAKE RING

GRUPPO RUOTE POSTERIORI (VER. SE)

REAR WHEEL GROUP (VER. SE)



GRUPPO RUOTE POSTERIORI (VER. SE)

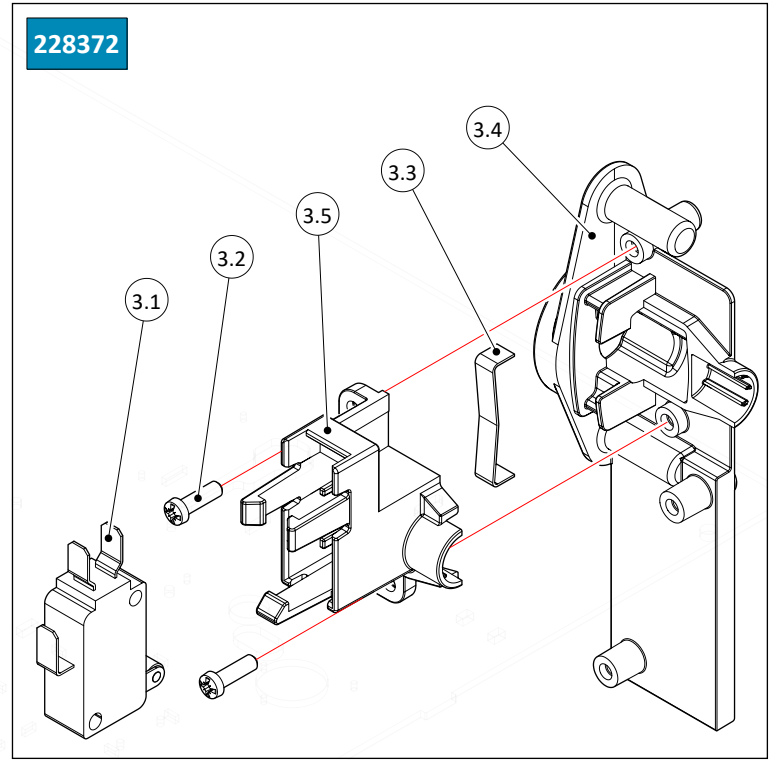
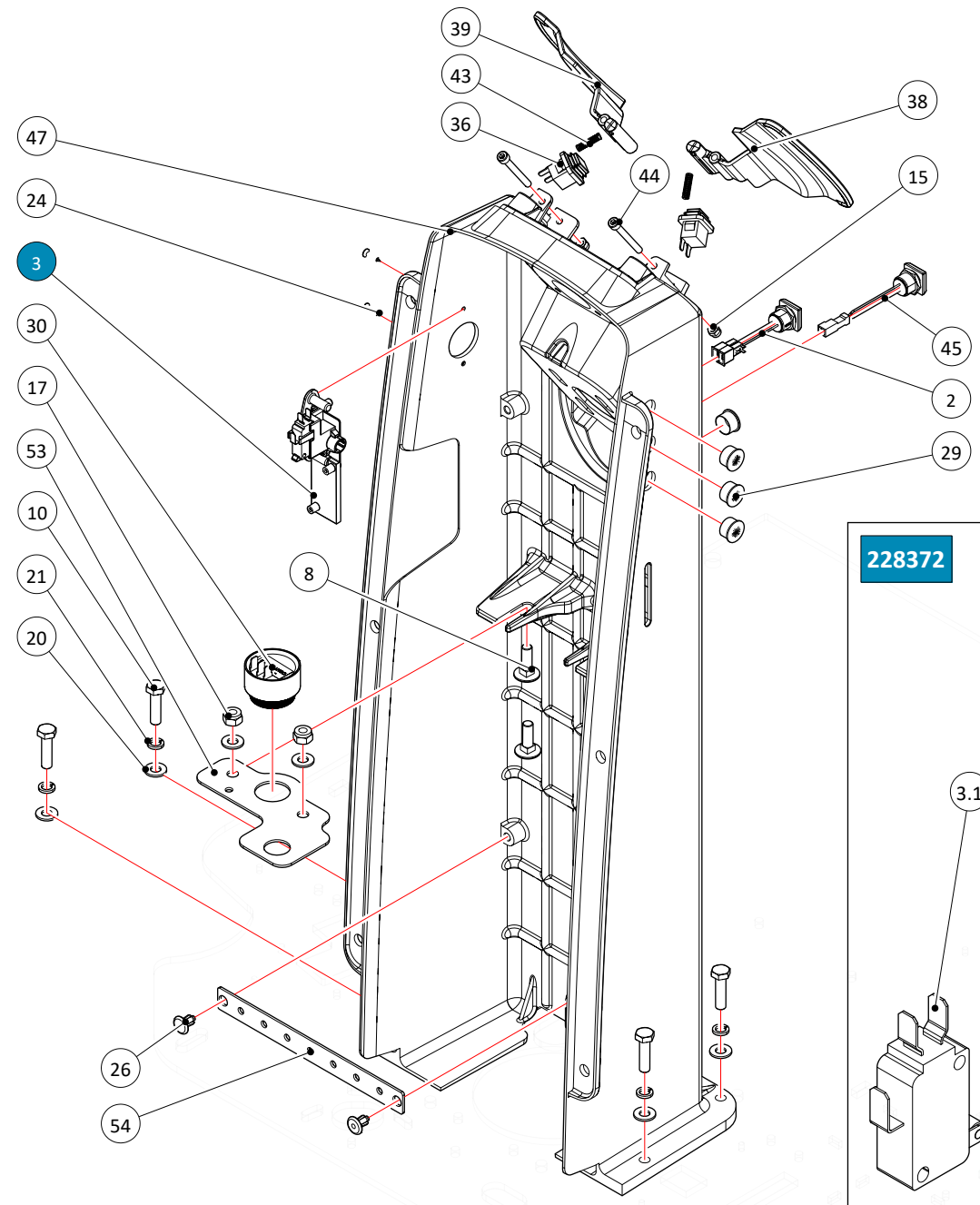
REAR WHEEL GROUP (VER. SE)

06

–	POS.	TECHNICAL NEWS	SERIAL NUMBER	CODICE	Q.TÀ	DESCRIZIONE	DESCRIPTION
	1			418311	6	VITE M5X10 UNI 7687 (4.8) - (TCTC)	SCREW M5X10 UNI 7687 (4.8) - (TCTC)
	2			420141	2	DISCO COPRIMOZZO Ø198 RAL7016	HUB CAP DISC Ø198 RAL7016
	3			449012	2	DISTANZIALE D=40 d=35 H=20,2 S235JRC	SPACER D=40 d=35 H=20,2 S235JRC
	4			449014	2	RUOTA Ø377 L=121 CON MOZZO (VER. SUPERELASTICA ANTITRACCIA)	WHEEL Ø377 L=121 WITH HUB (VER. SUPERELASTIC NON-MARKING)
	5			449022	8	CUSCINETTO RADIALE 6907-2RS (35x55x10)	RADIAL BEARING 6907-2RS (35x55x10)

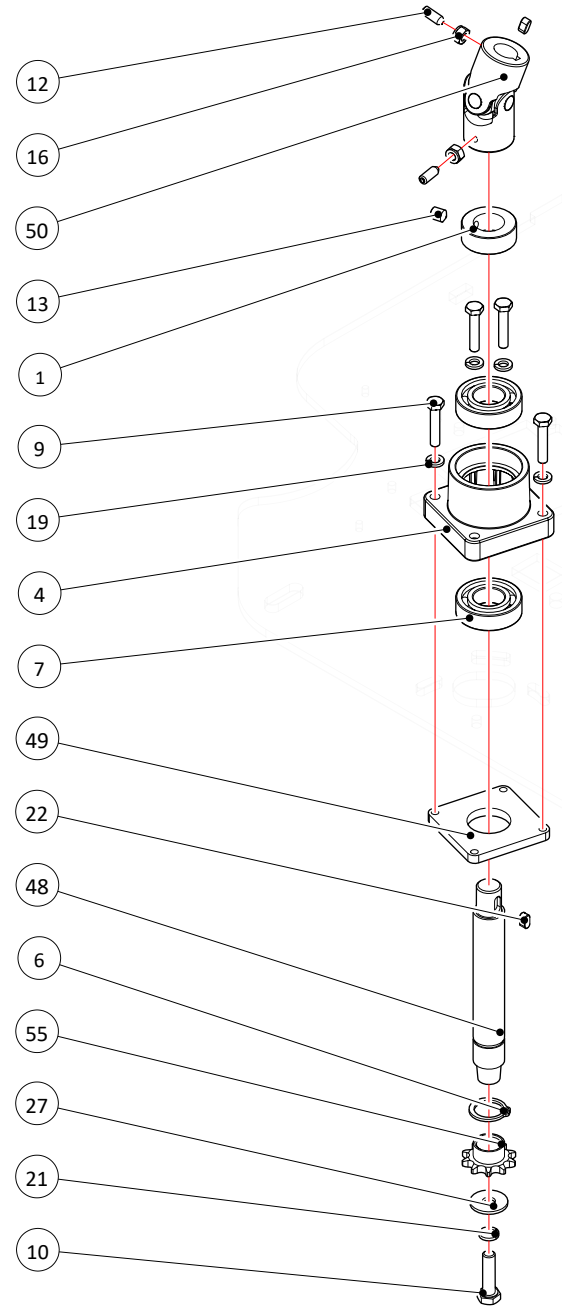
GRUPPO PIANTONE DELLO STERZO (VER. PRO-PLUS)

STEERING COLUMN GROUP (VER. PRO-PLUS)



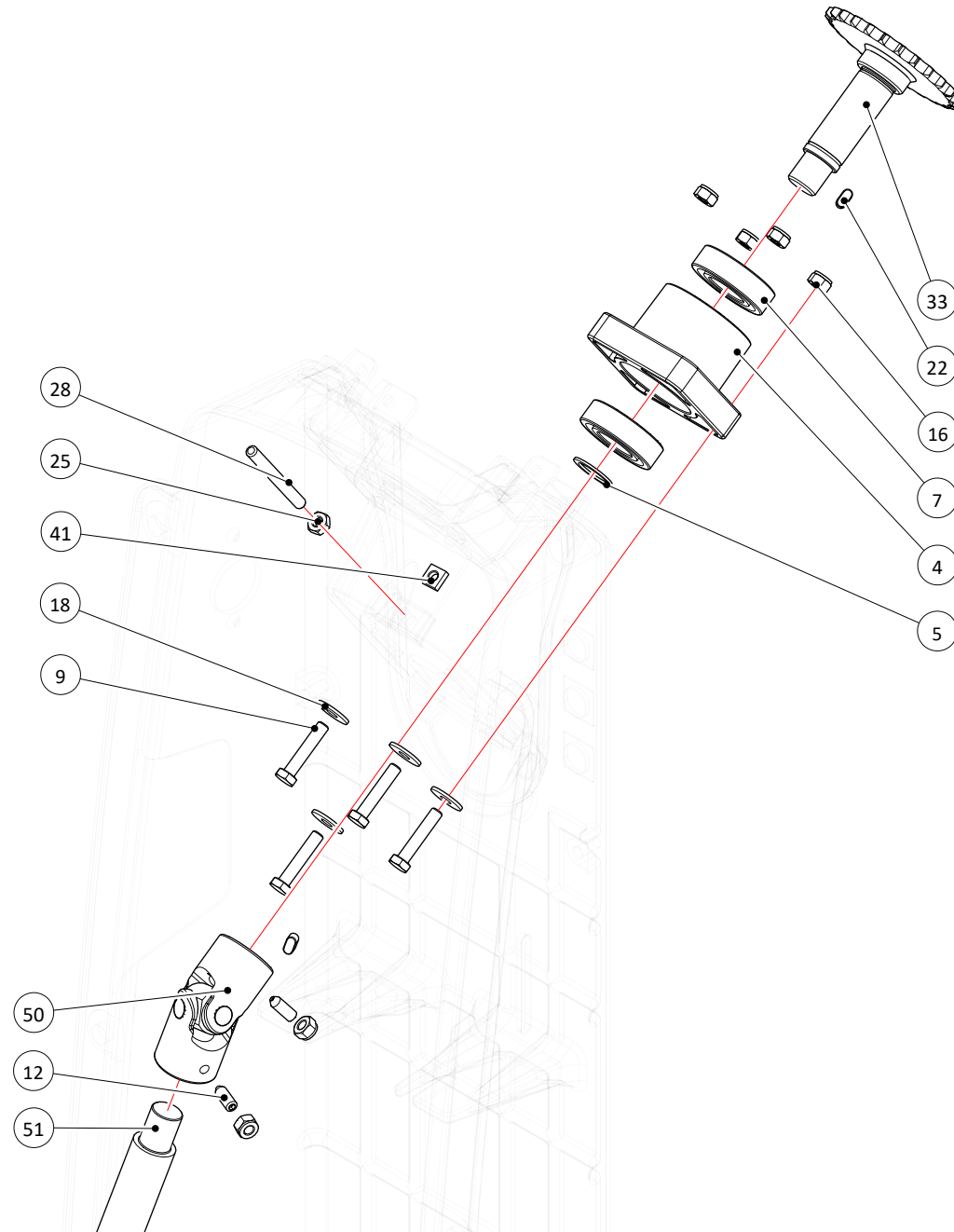
GRUPPO PIANTONE DELLO STERZO (VER. PRO-PLUS)

STEERING COLUMN GROUP (VER. PRO-PLUS)



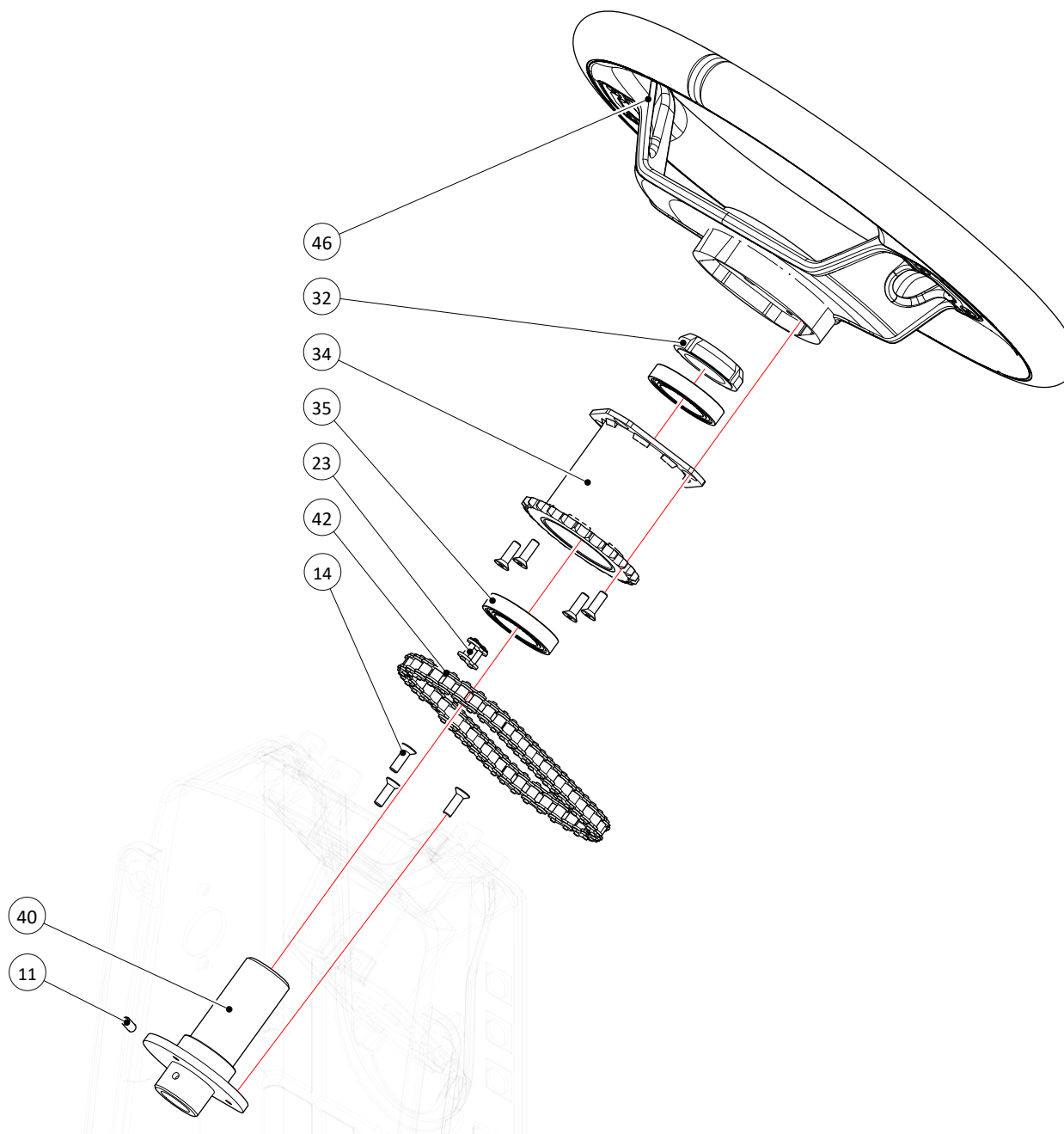
GRUPPO PIANTONE DELLO STERZO (VER. PRO-PLUS)

STEERING COLUMN GROUP (VER. PRO-PLUS)

07

GRUPPO PIANTONE DELLO STERZO (VER. PRO-PLUS)

STEERING COLUMN GROUP (VER. PRO-PLUS)

07

GRUPPO PIANTONE DELLO STERZO (VER. PRO-PLUS)

STEERING COLUMN GROUP (VER. PRO-PLUS)

07

–	POS.	TECHNICAL NEWS	SERIAL NUMBER	CODICE	Q.TÀ	DESCRIZIONE	DESCRIPTION
	1			203591	1	ANELLO DI ARRESTO D=35 d=20 S=13 AVP	STOP RING D=35 d=20 S=13 AVP
	2			226032	1	PULSANTE GIALLO APEM IRC3F452 + FASTON M	PUSH BUTTON
↓	3			228372	1	ASSIEME SUPPORTO CHIAVE-RFID BMG 2018	KEY SUPPORT
↑	3.1			409491	1	MICROINT.10A 3X22 C/ROTEL 4.8 V5C010FB3D	LIMIT SWITCH 10A 3X22 4.8 V5C010F
↑	3.2			440883	2	VITE UNI 9707-Pz-TZ D.3 x 10 ZINC.	SCREW
↑	3.3			446358	1	MOLLA CHIAVE MANUBRIO	SPRING
↑	3.4			448821	1	SUPPORTO INETRNO CHIAVE + RFID PIANTONE	KEY INNER SUPPORT
↑	3.5			448825	1	SUPPORTO ESTERNO CHIAVE + RFID PIANTONE	KEY OUTER SUPPORT
	4			400845	2	SUPPORTO CUSCINETTI	BEARING SUPPORT
	5			408356	1	ANELLO DI ARRESTO UNI 7436 WA-AS 20 - (SEEGER)	STOP RING UNI 7436 WA-AS 20 - (SEEGER)
	6			408360	1	ANELLO DI ARRESTO UNI 7436 AS 20 - (SEEGER)	STOP RING UNI 7436 AS 20 - (SEEGER)
	7			408434	4	CUSCINETTO A SFERE 6004-2RS1	BEARING
	8			408628	2	VITE M8X25 UNI 5732 INOX - (TTQST)	VITE M8X25 UNI 5732 STAINLESS STEEL - (TTQST)
	9			408659	8	VITE M6X30 UNI 5739 (8.8) - (TE)	SCREW M6X30 UNI 5739 (8.8) - (TE)
	10			408676	5	VITE M8X30 UNI 5739 (8.8) - (TE)	SCREW M8X30 UNI 5739 (8.8) - (TE)
	11			408899	1	VITE SENZA TESTA M5x12 UNI 5927 - (EI PUNTA CONICA)	HEADLESS SCREW M5x12 UNI 5927 - (EI CONICAL TIP)
	12			408909	4	VITE SENZA TESTA M6X16 UNI 5929 - (EI PUNTA A COPPA)	HEADLESS SCREW M6X16 UNI 5929 - (EI CUP TIP)
	13			408911	1	VITE SENZA TESTA M8x10 UNI 5927 - (EI PUNTA CONICA)	HEADLESS SCREW M8x10 UNI 5927 - (EI CONICAL POINT)
	14			408957	7	VITE M5X16 UNI 5933 INOX - (TPSEI)	SCREW M5X16 UNI 5933 STAINLESS STEEL - (TPSEI)
	15			409080	2	DADO AUTOBL. M5 UNI 7473 - (ALTO)	NYLOCK M5 UNI 7473 - (HIGHT)
	16			409082	8	DADO AUTOBLOCCANTE M6 UNI 7474 - (BASSO)	NYLOCK M6 UNI 7474 - (LOW)
	17			409085	2	DADO M8 UNI 7474 - ZINC	NYLOCK M8 UNI 7474 - (LOW)
	18			409160	4	ROSETTA 6X18X1,5 UNI 6593 ZINC	WASHER M6 D=18 UNI 6593 - (WIDE BAND)
	19			409164	4	RONDELLA ELASTICA M6 UNI 1751 - (GROWER)	WASHER D11,8 UNI 1751 ZINC
	20			409175	6	RONDELLA d=8,4 D=17 S=1,6 (PIANA)	WASHER D17 UNI 6592 ZINC.
	21			409181	5	RONDELLA ELASTICA M8 UNI 1751 - (GROWER)	LOCK WASHER M8 UNI 1751 - (GROWER)
	22			409316	4	LINGUETTA UNI 6604-A 5X5X10	KEY UNI 6604-A 5X5X10
	23			411947	1	GIUNTO CATENA DA 3/8	JOINT CHAIN
	24			415869	2	VITE AUTOF. Ø3,5X16 UNI 6955 NERA - (TSPTC)	SELF-TAPPING SCREW Ø3,5X16 UNI 6955 BLACK - (TSPTC)
	25			415887	1	DADO M6 UNI 5589 - (BASSO)	NUT M6 UNI 5589 - (LOW)
	26			415952	2	RIVETTO 6.4X10 NYLON	RIVET 6.4X10 NYLON
	27			418001	1	RONDELLA M8 D=24 UNI 6593 - (FASCIA LARGA)	WASHER M8 D=24 UNI 6593 - (WIDE BAND)
	28			424416	1	VITE SENZA TESTA M6x60 UNI 5923 - (EI PUNTA SMUSSATA)	HEADLESS SCREW M6x60 UNI 5923 - (EI CHAMFERED TIP)
	29			434137	4	TAPPO A SCATTO D=15,9	SNAP CAP D=15.9
	30			436807	1	CICALINO 24V 80dB 2900Hz - (HP4560)	BUZZER 24V 80dB 2900Hz - (HP4560)
	31			440893	3	VITE AUTOF. Ø3,5X14 UNI 9707 - (TCTC)	SELF-TAPPING SCREW Ø3.5X14 UNI 9707 - (TCTC)
	32			442923	1	GHIERA AUTOFRENANTE M30x1,5 ZINC.	RING NUT
	33			442931	1	ALBERO SUP. RINVIO STERZO MMG 2016	UPPER STEERING SHAFT
	34			442934	1	ALBERO SUP. STERZO MMG 2016 PLUS	SHAFT
	35			442939	2	CUSCINETTO RADIALE 61906-2RS1 (30x47x9)	RADIAL BEARING 61906-2RS1 (30x47x9)

GRUPPO PIANTONE DELLO STERZO (VER. PRO-PLUS)

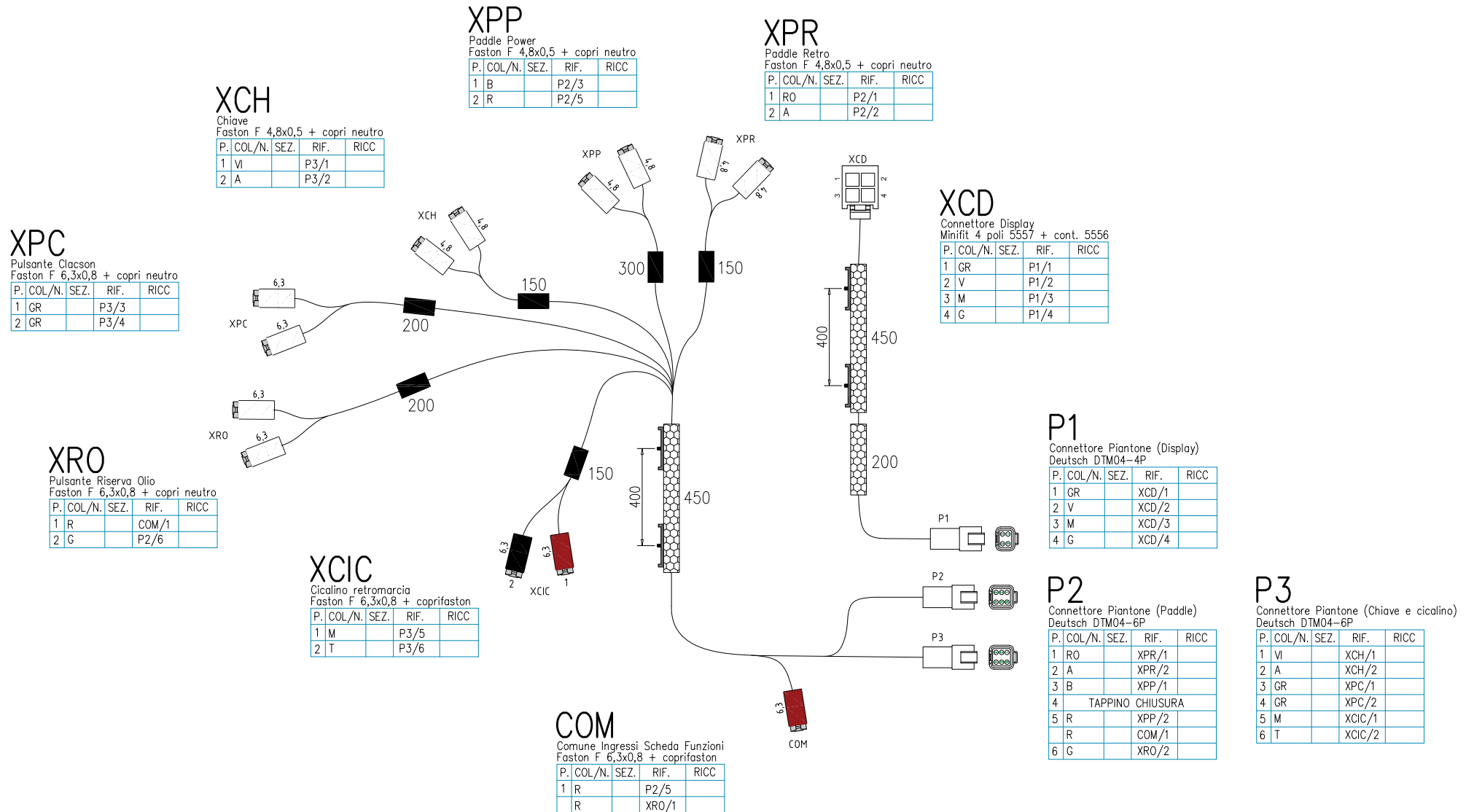
STEERING COLUMN GROUP (VER. PRO-PLUS)

07

–	POS.	TECHNICAL NEWS	SERIAL NUMBER	CODICE	Q.TÀ	DESCRIZIONE	DESCRIPTION
	36			443042	2	PULSANTE UNIPOLARE SB-52D1LBK BK16Q0	SINGLE-POLE PUSHBUTTON SB-52D1LBK BK16Q0
	37			443099	1	COPERTURA INFERIORE PIANTONE	STEERING COLUMN LOWER COVER
	38			443100	1	LEVA PADDLE SINISTRA	LEFT PADDLE LEVER
	39			443101	1	LEVA PADDLE DESTRA	RIGHT PADDLE LEVER
	40			443154	1	SUPPORTO SUPERIORE CUSCINETTI	UPPER BEARING SUPPORT
	41			443160	1	DADO QUADRO M6 UNI 5596 INOX - (BASSO)	SQUARE NUT M6 UNI 5596 STAINLESS STEEL - (LOW)
	42			443162	1	CATENA A RULLI ISO 06B - 3/8" - 47 PASSI	CHAIN
	43			443191	2	MOLLA COMPRESSIONE De=5,2 Df=0,8 L=20 Sp=13	COMPRESSION SPRING De=5.2 Df=0.8 L=20 Sp=13
	44			444222	2	VITE M5x45 TCEI UNI 5931 ZINC.	SCREW
	45			447199	1	PULSANTE NERO APEM IRC3F422+CONN. JST02	PUSH BUTTON
	46			447922	1	VOLANTE MMG 2016 II	STEERING WHEEL ASSEMBLY
	47			452534	1	PIANTONE STERZO MMG 2016 PLUS SLIM RFID	STEERING COLUMN
	48			460112	1	ALB. INF. STERZO L=150 23P005	LOWER STEERING SHAFT
	49			460122	1	PIASTRA TENDI CATENA	CHAIN TENSIONER PLATE
	50			460164	2	GIUNTO A SNODO SG0S162C SEDE LING. 5X5,	UNIVERSAL JOINT
	51			460172	1	ALBERO INFER. STERZO L=578,8 MMG PLUS	LOWER STEERING SHAFT
	52			460221	1	CAVI LINEA PIANTONE FSR8 PRO-PLUS	COLUMN LINE CABLES
	53			460373	1	STAFFA SERBATOIO OLIO E CICALINO	SUPPORT
	54			460718	1	LAMA SUPPORTO CAVI PIANTONE ANTERIORE	CABLE STOP COLUMN
	55			461017	1	PIGNONE 3/8" x 7/32" Z=10 CONICO	PINION

CAVI PIANTONE DELLO STERZO STEERING COLUMN CABLES

Cod: 460221
Doc: 10133457-01



XPP
Paddle Power
Faston F 4,8x0,5 + copri neutro

P.	COL./N.	SEZ.	RIF.	RICC
1	B		P2/3	
2	R		P2/5	

XPR
Paddle Retro
Faston F 4,8x0,5 + copri neutro

P.	COL./N.	SEZ.	RIF.	RICC
1	RO		P2/1	
2	A		P2/2	

XCH
Chiave
Faston F 4,8x0,5 + copri neutro

P.	COL./N.	SEZ.	RIF.	RICC
1	VI		P3/1	
2	A		P3/2	

XCD
Connettore Display
Minifit 4 poli S557 + cont. 5556

P.	COL./N.	SEZ.	RIF.	RICC
1	GR		P1/1	
2	V		P1/2	
3	M		P1/3	
4	G		P1/4	

XPC
Pulsante Clacson
Faston F 6,3x0,8 + copri neutro

P.	COL./N.	SEZ.	RIF.	RICC
1	GR		P3/3	
2	GR		P3/4	

XRO
Pulsante Riserva Olio
Faston F 6,3x0,8 + copri neutro

P.	COL./N.	SEZ.	RIF.	RICC
1	R		COM/1	
2	G		P2/6	

XCIC
Cicalino retromarcia
Faston F 6,3x0,8 + coprifaston

P.	COL./N.	SEZ.	RIF.	RICC
1	M		P3/5	
2	T		P3/6	

COM
Comune Ingressi Scheda Funzioni
Faston F 6,3x0,8 + coprifaston

P.	COL./N.	SEZ.	RIF.	RICC
1	R		P2/5	
	R		XRO/1	

P1
Connettore Piantone (Display)
Deutsch DTM04-4P

P.	COL./N.	SEZ.	RIF.	RICC
1	GR		XCD/1	
2	V		XCD/2	
3	M		XCD/3	
4	G		XCD/4	

P2
Connettore Piantone (Paddle)
Deutsch DTM04-6P

P.	COL./N.	SEZ.	RIF.	RICC
1	RO		XPR/1	
2	A		XPR/2	
3	B		XPP/1	
4	TAPPINO CHIUSURA			
5	R		XPP/2	
	R		COM/1	
6	G		XRO/2	

P3
Connettore Piantone (Chiave e cicalino)
Deutsch DTM04-6P

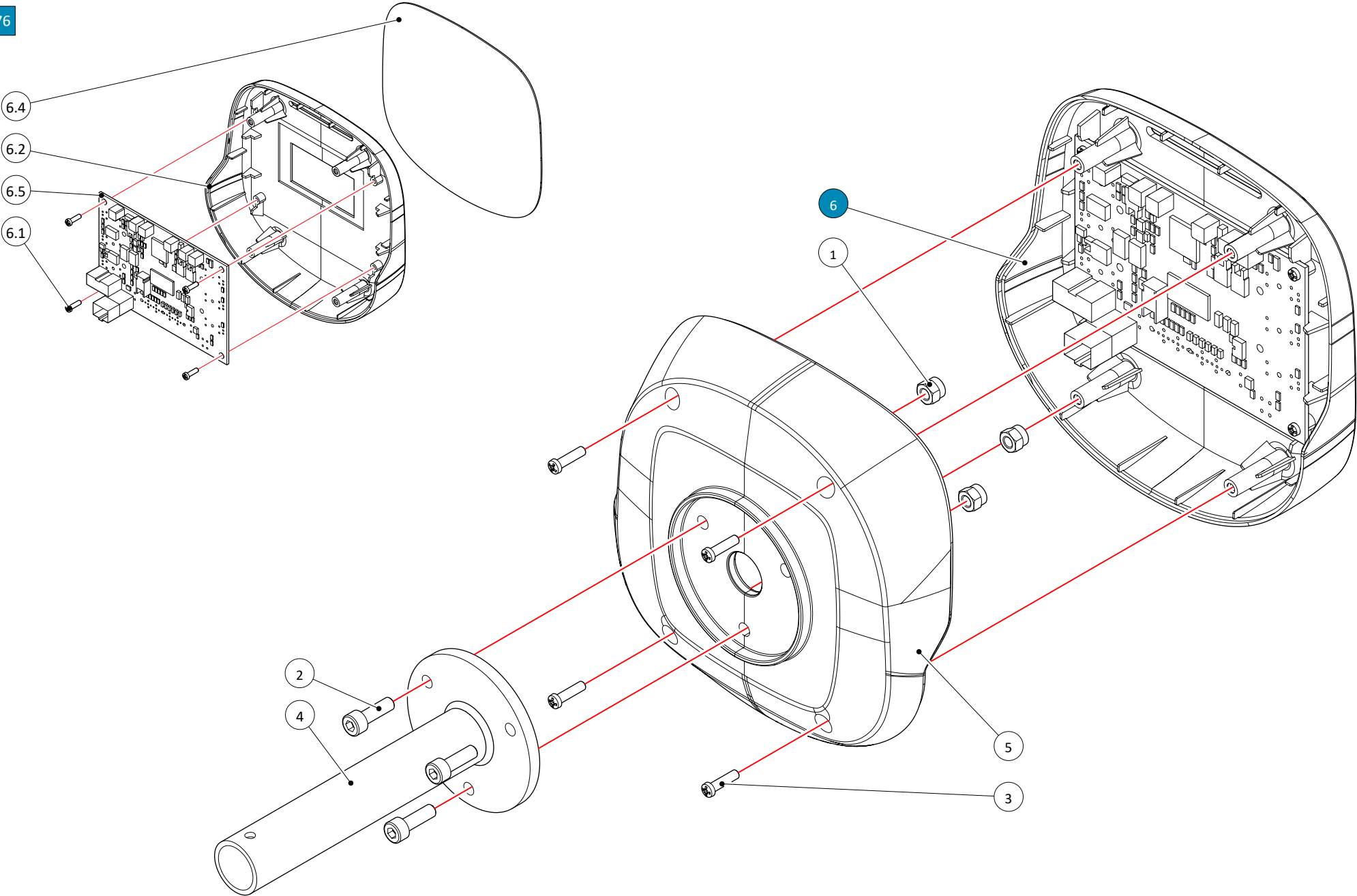
P.	COL./N.	SEZ.	RIF.	RICC
1	VI		XCH/1	
2	A		XCH/2	
3	GR		XPC/1	
4	GR		XPC/2	
5	M		XCIC/1	
6	T		XCIC/2	

PREMONTAGGIO DISPLAY DI COMANDO (VER. PRO)

PRE-ASSEMBLY OF CONTROL DISPLAY (VER. PRO)

07A

9200076



PREMONTAGGIO DISPLAY DI COMANDO (VER. PRO)

PRE-ASSEMBLY OF CONTROL DISPLAY (VER. PRO)

07A

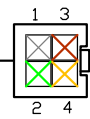
–	POS.	TECHNICAL NEWS	SERIAL NUMBER	CODICE	Q.TÀ	DESCRIZIONE	DESCRIPTION
	1			409080	3	DADO AUTOBL. M5 UNI 7473 - (ALTO)	NYLOCK M5 UNI 7473 - (HIGHT)
	2			415755	3	VITE M5x16 UNI 5931 (TCEI)	SCREW M5x16 UNI 5931 ZINC
	3			440886	4	VITE AUTOF. D.3,5 x 14 UNI 9707-Pz-TZ A2	SCREW
	4			443041	1	ALBERO CRUSCOTTO	FLANGE
	5			447924	1	CRUSCOTTO INFERIORE	INSTUMENT BOARD
	6			9200076	1	CRUSCOTTO A MEMBRANA (VER. PRO)	KEYBOARD PANEL
↓	6.1			441027	4	VITE AUTOF. D.3 x 10 UNI 9707-Pz-TZ A2	SCREW
↑	6.2			449060	1	CRUSCOTTO SUPERIORE (VER. PRO)	INSTRUMENT BOARD
↑	6.3			448653	1	CAVO PROLUNGA DISPLAY (VER. PRO)	DISPLAY PRO EXTENSION CABLE
↑	6.4			456702	1	TASTIERA A MEMBRANA (VER. PRO NO LOGO)	KEYBOARD
↑	6.5			9400232	1	SCHEDA DISPLAY PRO 7T100016	CHECK CARD CONTROLS

448653_CAVO PROLUNGA DISPLAY PRO

XD
Connessione Display
Minifit 6 Poli 5557+contatto 5556



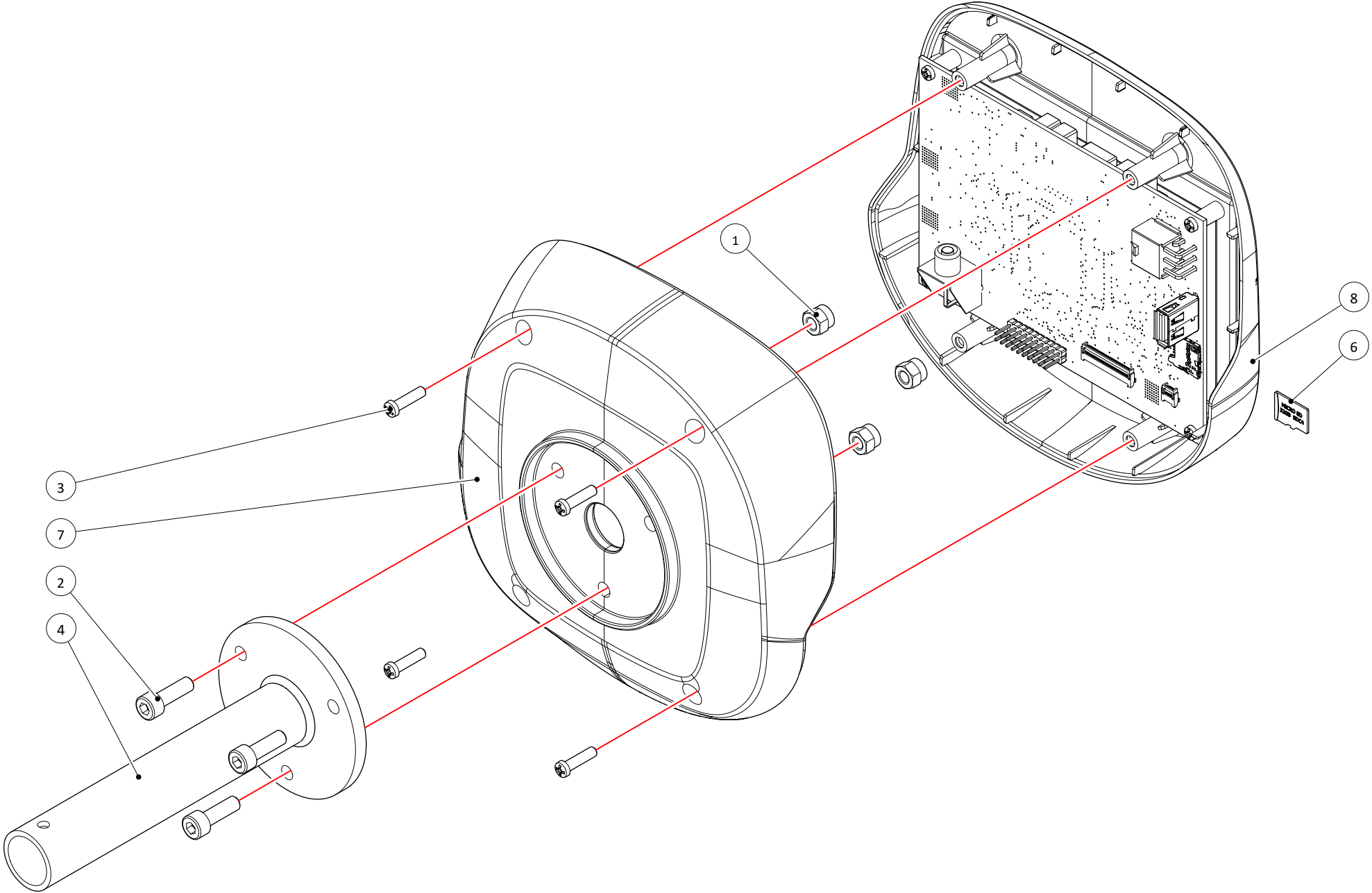
CD
Connessione Cavo Display
Minifit 4 Poli 5559+contatto 5558



PREMONTAGGIO DISPLAY DI COMANDO (VER. PLUS)

PRE-ASSEMBLY OF CONTROL DISPLAY (VER. PLUS)

07A



PREMONTAGGIO DISPLAY DI COMANDO (VER. PLUS)

PRE-ASSEMBLY OF CONTROL DISPLAY (VER. PLUS)

07A

–	POS.	TECHNICAL NEWS	SERIAL NUMBER	CODICE	Q.TÀ	DESCRIZIONE	DESCRIPTION
	1			409080	3	DADO AUTOBL. M5 UNI 7473 - (ALTO)	NYLOCK M5 UNI 7473 - (HIGHT)
	2			415755	3	VITE M5x16 UNI 5931 - (TCEI)	SCREW M5x16 UNI 5931 - (TCEI)
	3			440886	4	VITE AUTOF. Ø3,5 L=14 UNI 9707 INOX - (TCTC)	SELF-TAPPING SCREW Ø3,5 L=14 UNI 9707 STAINLESS STEEL - (TCTC)
	4			443041	1	ALBERO CRUSCOTTO	FLANGE
	5			443708	1	CAVO PLUSLUNGA LINEA DISPLAY PLUS	DISPLAY PLUS LINE EXTENSION CABLE
	6			445000	1	MEMORY CARD MICRO SD 32GB SDC4	MEMORY CARD
	7			447924	1	CRUSCOTTO INFERIORE	INSTUMENT BOARD
	8			9200073	1	CRUSCOTTO TOUCH SCREEN	FSR8 PLUS TOUCH SCREEN DASHBOARD

443708_CAVO PROLUNGA DISPLAY (PLUS)

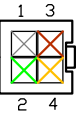
XD

Connessione Display
Minifit 4 Poli 5557+contatto 5556



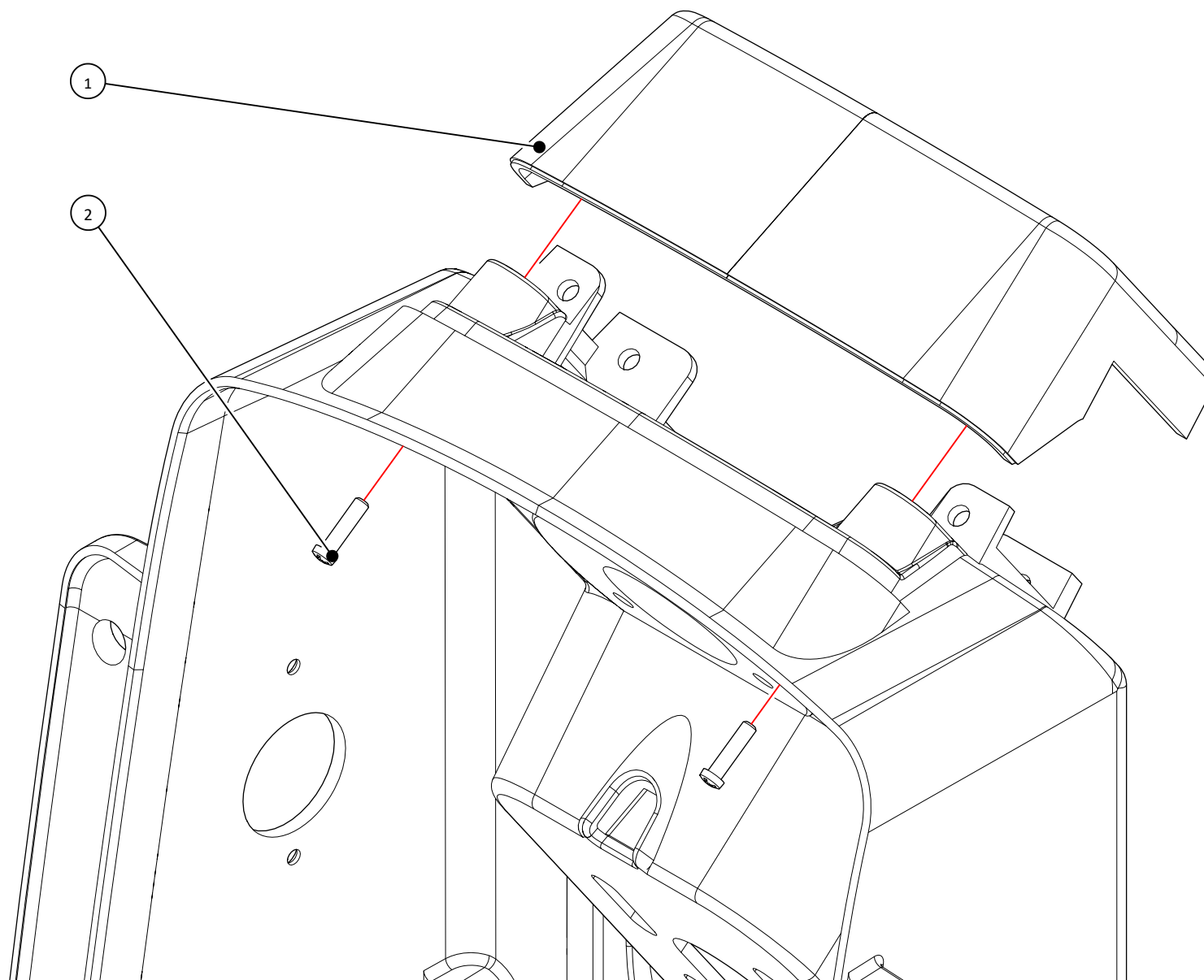
CD

Connessione Cavo Display
Minifit 4 Poli 5559+contatto 5558



PREMONTAGGIO COVER SUPERIORE PIANTONE STERZO

PRE-ASSEMBLY OF THE UPPER COVER OF THE STEERING COLUMN

07B

PREMONTAGGIO COVER SUPERIORE PIANTONE STERZO

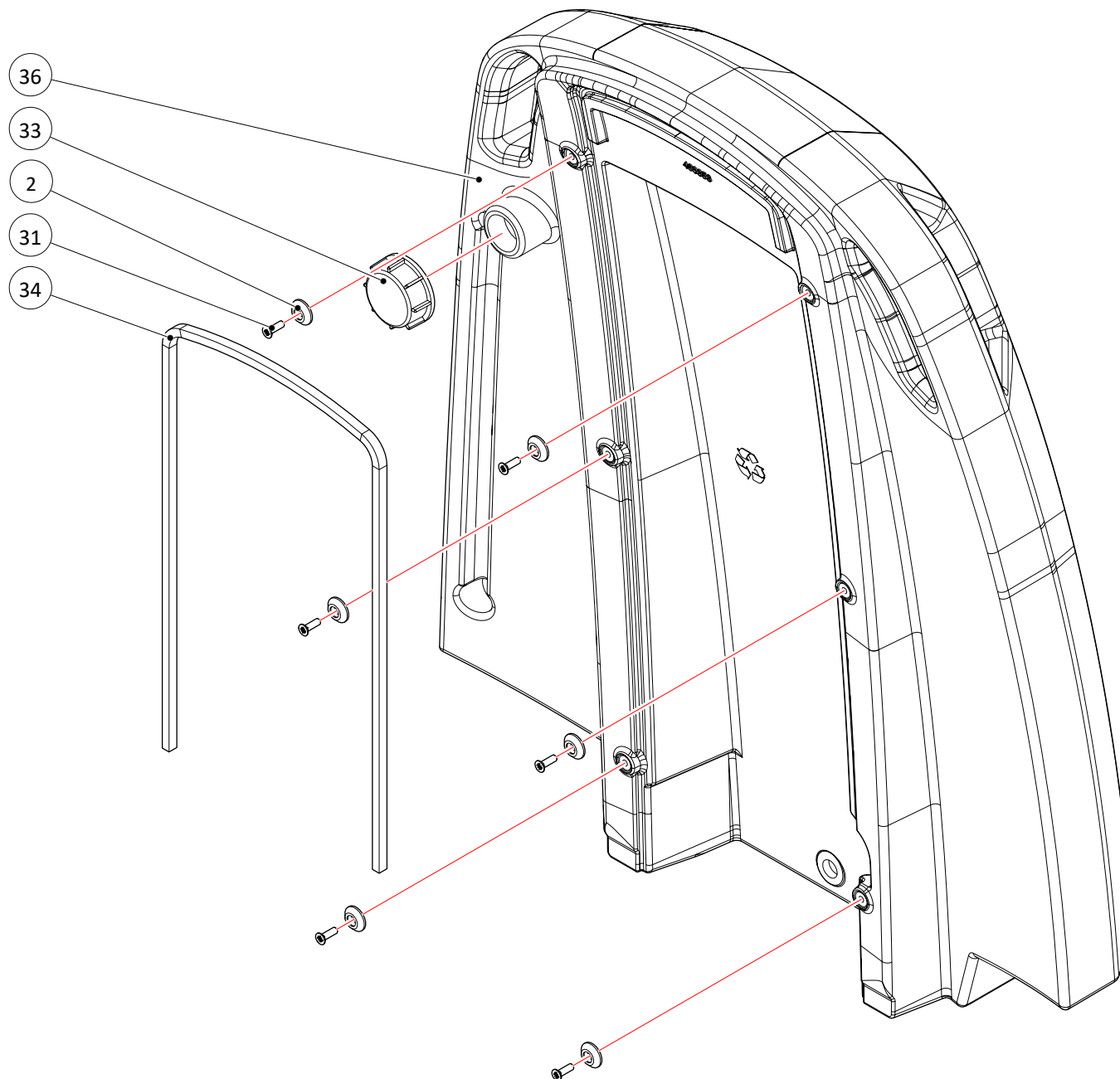
PRE-ASSEMBLY OF THE UPPER COVER OF THE STEERING COLUMN

07B

–	POS.	TECHNICAL NEWS	SERIAL NUMBER	CODICE	Q.TÀ	DESCRIZIONE	DESCRIPTION
–	POS.	TECHNICAL NEWS	SERIAL NUMBER	CODICE	Q.TÀ	DESCRIZIONE	DESCRIPTION
	1			440893	2	VITE AUTOF. D.3,5 x 14 UNI 9707-Pz-TZ ZN	METAL SHEET SCREW D.3,5 x 14 UNI 9707 ZI
	2			443098	1	COPERTURA SUP. PIANTONE MMG 2016	UPPER COVER

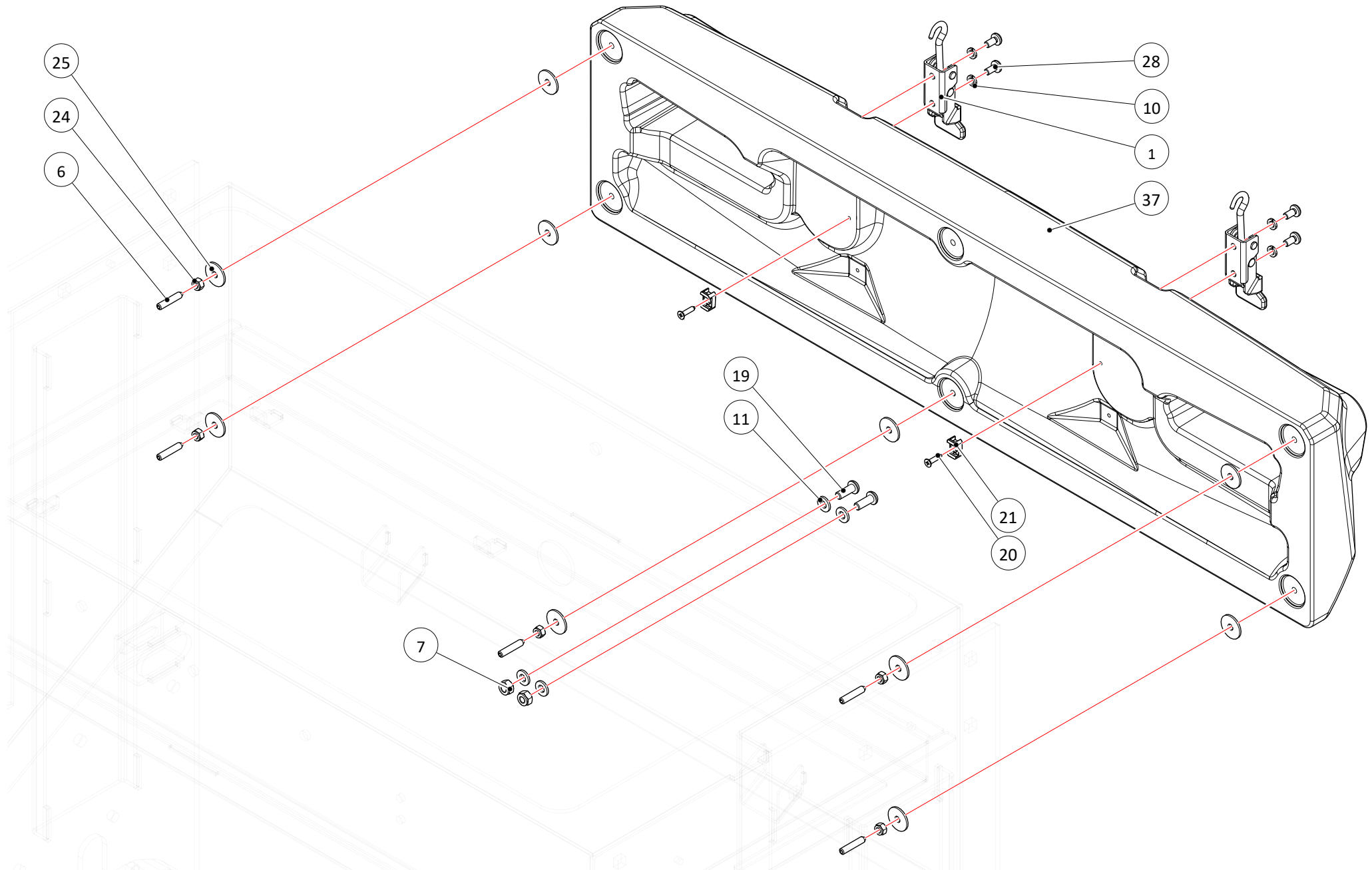
GRUPPO CARROZZERIA INFERIORE (VER. RAL 7016)

LOWER BODY GROUP (VER. RAL 7016)

08

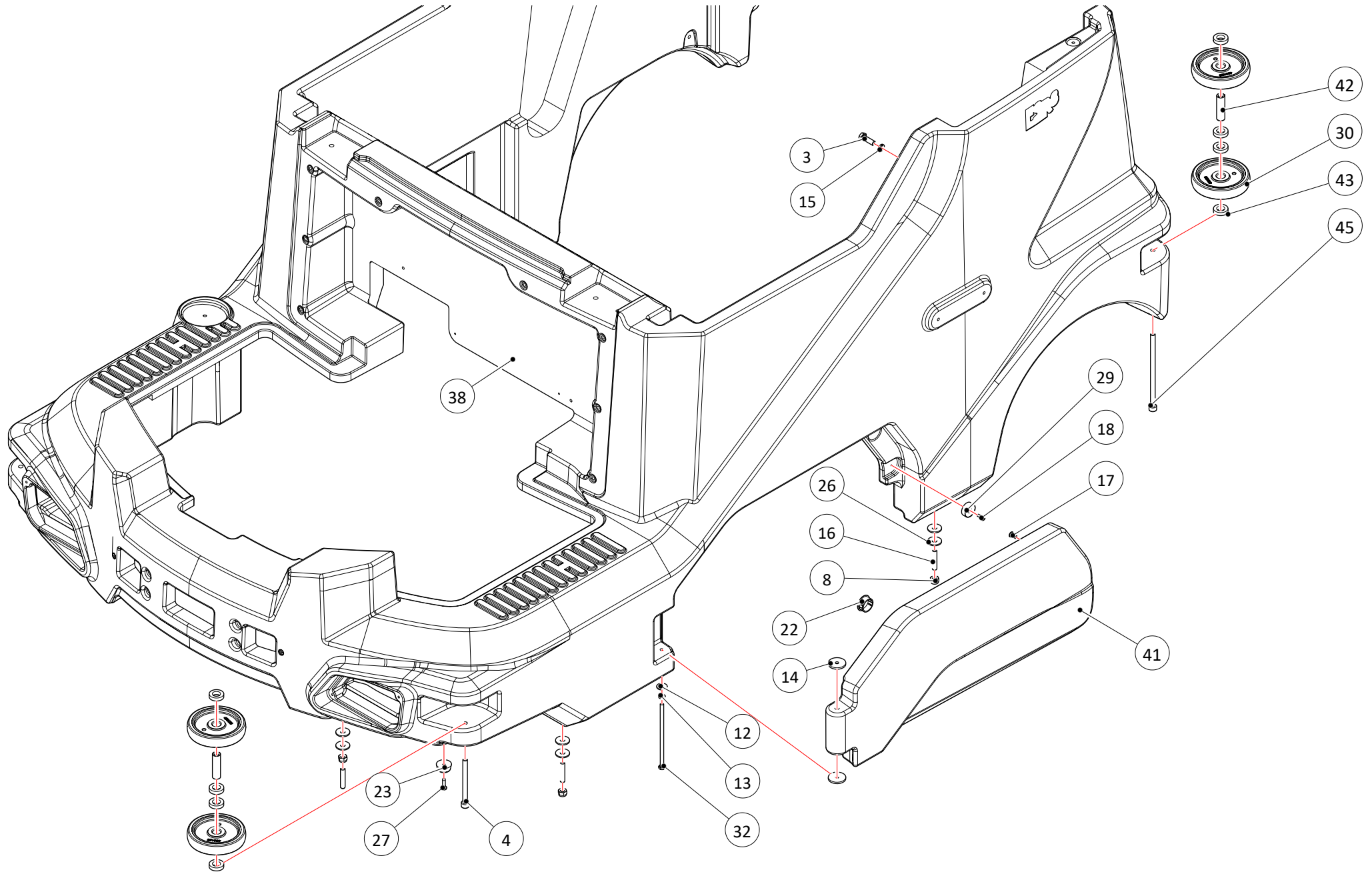
GRUPPO CARROZZERIA INFERIORE (VER. RAL 7016)

LOWER BODY GROUP (VER. RAL 7016)

08

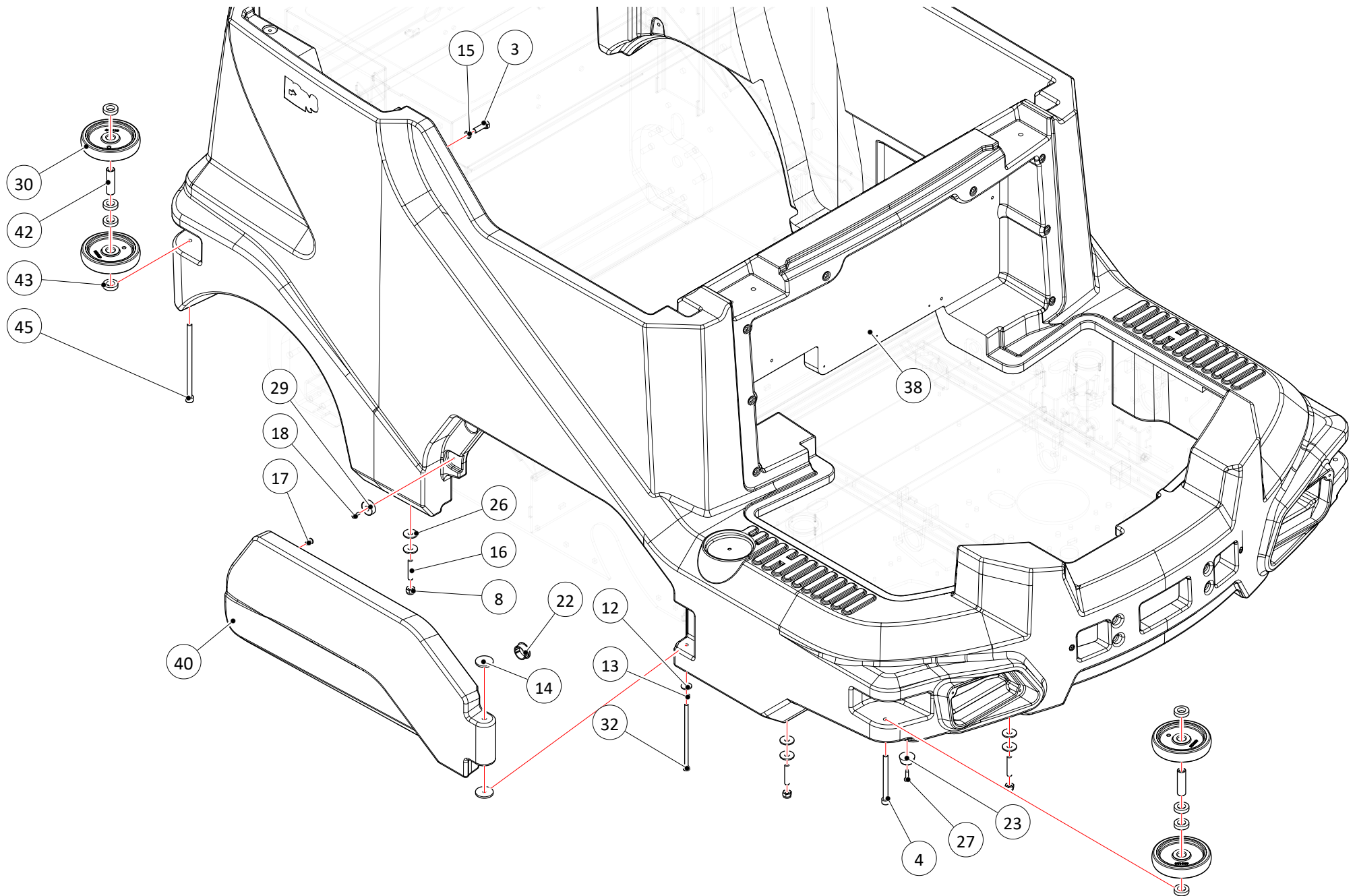
GRUPPO CARROZZERIA INFERIORE (VER. RAL 7016)

LOWER BODY GROUP (VER. RAL 7016)



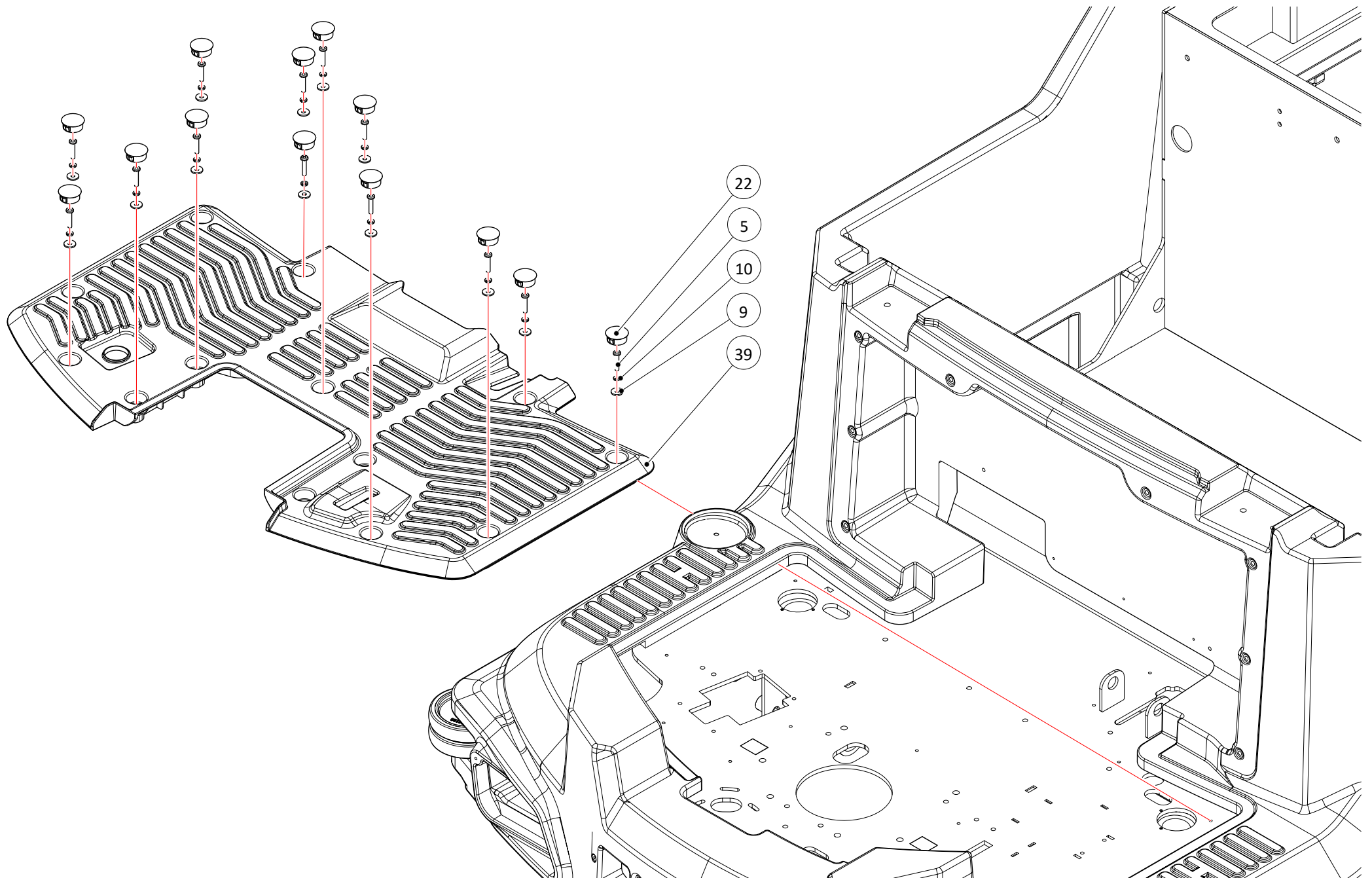
GRUPPO CARROZZERIA INFERIORE (VER. RAL 7016)

LOWER BODY GROUP (VER. RAL 7016)

08

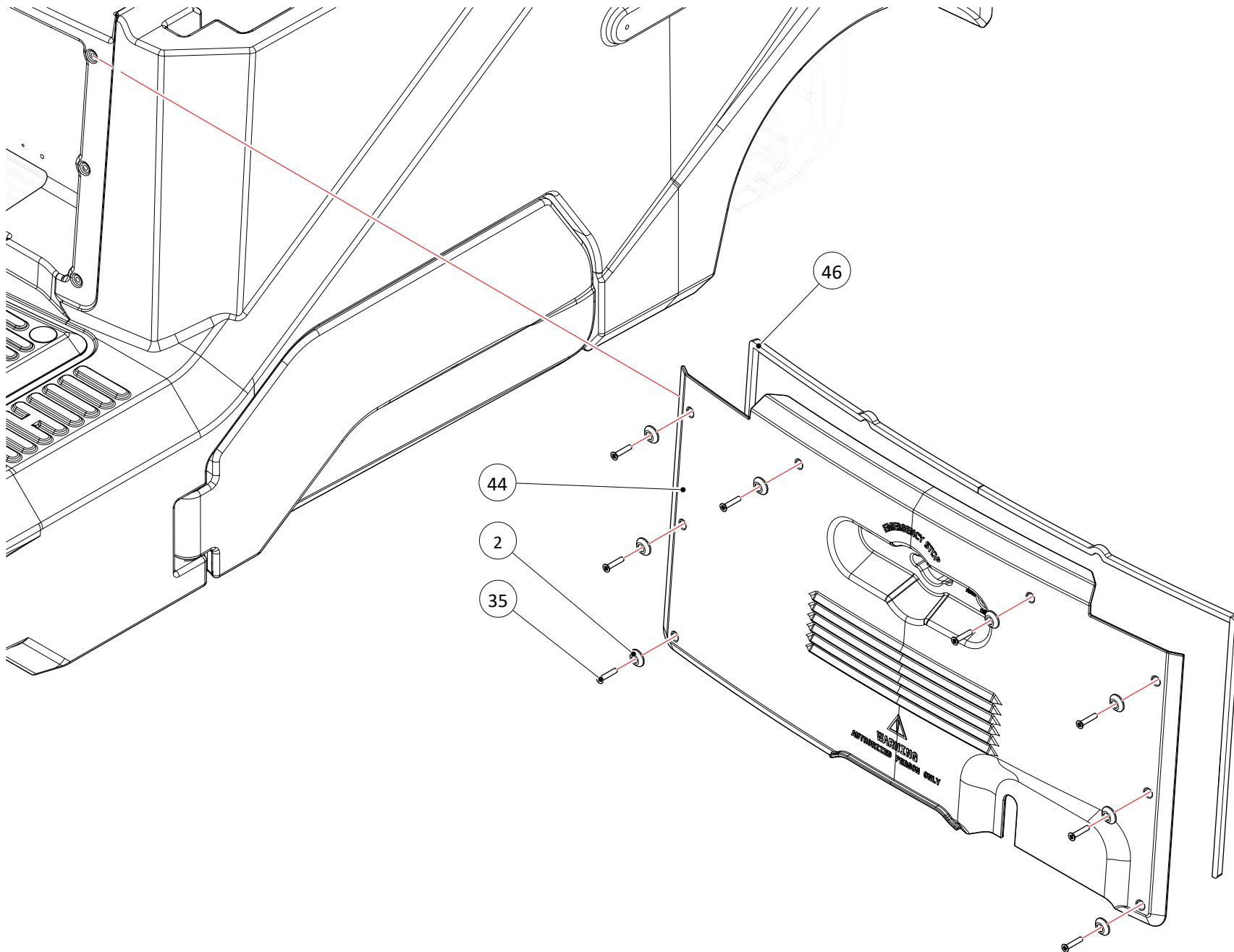
GRUPPO CARROZZERIA INFERIORE (VER. RAL 7016)

LOWER BODY GROUP (VER. RAL 7016)

08

GRUPPO CARROZZERIA INFERIORE (VER. RAL 7016)

LOWER BODY GROUP (VER. RAL 7016)

08

GRUPPO CARROZZERIA INFERIORE (VER. RAL 7016)

LOWER BODY GROUP (VER. RAL 7016)

08

–	POS.	TECHNICAL NEWS	SERIAL NUMBER	CODICE	Q.TÀ	DESCRIZIONE	DESCRIPTION
	1			234281	2	CHIUSURA A LEVA	LEVER CLOSURE
	2			400250	14	RONDELLA D=5X20	SPECIAL WASHER D=5X20
	3			408674	2	VITE M8X25 UNI 5739 (8.8) - (TE)	SCREW M8X25 UNI 5739 (8.8) - (TE)
	4			408814	2	VITE M8X90 TCEI UNI 5931 ZINC	SCREW
	5			408856	13	VITE M5x25 UNI 7687 ZINC	SCREW M5x25 UNI 7687 ZINC
	6			408902	5	GRANO M5x25 UNI 5929 ZINC	DOWEL M5x25 UNI 5929 ZINC
	7			409082	2	DADO AUTOBL. M6 UNI 7474 - (BASSO)	NYLOCK M6 UNI 7474 - (LOW)
	8			409085	6	DADO AUTOBL. M8 UNI 7474 - (BASSO)	NYLOCK M8 UNI 7474 - (LOW)
	9			409151	13	RONDELLA M5 D=15 UNI 6593 - (FASCIA LARGA)	WASHER M5 D=15 UNI 6593 - (WIDE BAND)
	10			409154	17	RONDELLA ELASTICA M5 UNI 1751 - (GROWER)	SPLIT LOCK WASHER M5 UNI 1751 - (GROWER)
	11			409156	4	RONDELLA M6 UNI 6592	WASHER M6 UNI 6592
	12			409160	2	RONDELLA M6 D=18 UNI 6593 - (FASCIA LARGA)	WASHER M6 D=18 UNI 6593 - (WIDE BAND)
	13			409164	2	RONDELLA D11,8 UNI 1751 ZINC	WASHER D11,8 UNI 1751 ZINC
	14			409166	4	ROSETTA PVC 6x30x3 NERA	WASHER
	15			409181	2	RONDELLA ELASTICA M8 UNI 1751 - (GROWER)	LOCK WASHER M8 UNI 1751 - (GROWER)
	16			411962	6	GRANO M8x40 UNI 5923 ZINC.	DOWEL M8x40 UNI 5923 ZINC.
	17			415750	6	VITE M5X12 UNI 7688 ZINC.	SCREW M5X12 UNI 7688 ZINC.
	18			415778	2	VITE M4X12 TCTC UNI 7687 INOX A2	SCREW
	19			415856	2	VITE M6X16 ISO 7380	SCREW M6X16 ISO 7380
	20			415869	2	VITE D.3,5X16 UNI 6955	SCREW D.3,5X16 UNI 6955
	21			416073	2	BASETTA FISSACAVO BIANCA	SUPPORT PLATE
	22			416075	15	TAPPO A SCATTO D.25 HEYCO TIPO MDP	CLICK CAP D.25 HEYCO MDP
	23			416319	2	PIEDINO IN GOMMA PER COPERCHIO SERB. G45	RUBBER CAP
	24			416781	5	DADO AUTOB. M5 UNI 7473 - (ALTO)	NUTLOCK M5 UNI 7473 - (ALTO)
	25			417989	10	RONDELLA 5.5x20x1.5 ZNT DIN 9021	WASHER 5.5x20x1.5 ZNT DIN 9021
	26			418001	12	ROSETTA 8,4x24x2 UNI 6593 ZNT	WASHER
	27			418279	2	VITE D.4,8x19 AUTOF. TCTC SPUNT.NERA	SELF-TAPPING SCREW 4,8x19 SP
	28			418311	4	VITE M5X10 UNI 7687 (4.8) - (TCTC)	SCREW M5X10 UNI 7687 (4.8) - (TCTC)
	29			427113	2	MAGNETE Ø25 x Ø5 x 8 - 17 kg (SM09.2585)	MAGNET
	30			436120	8	RUOTINA PARACOLPI BASAMENTO D=100 H=20	BUMPER WHEEL D=100 H=20
	31			438302	6	VITE M5x16 UNI 7688 NERA - (TPSTC)	SCREW M5x16 UNI 7688 BURNISHED - (TPSTC)
	32			438451	2	VITE M6X130 TE UNI 5737 DIN 931 8.8 ZINC	SCREW
	33			443218	1	TAPPO DETERGENTE 8044301 TECOMEC	STOPPER

GRUPPO CARROZZERIA INFERIORE (VER. RAL 7016)

LOWER BODY GROUP (VER. RAL 7016)

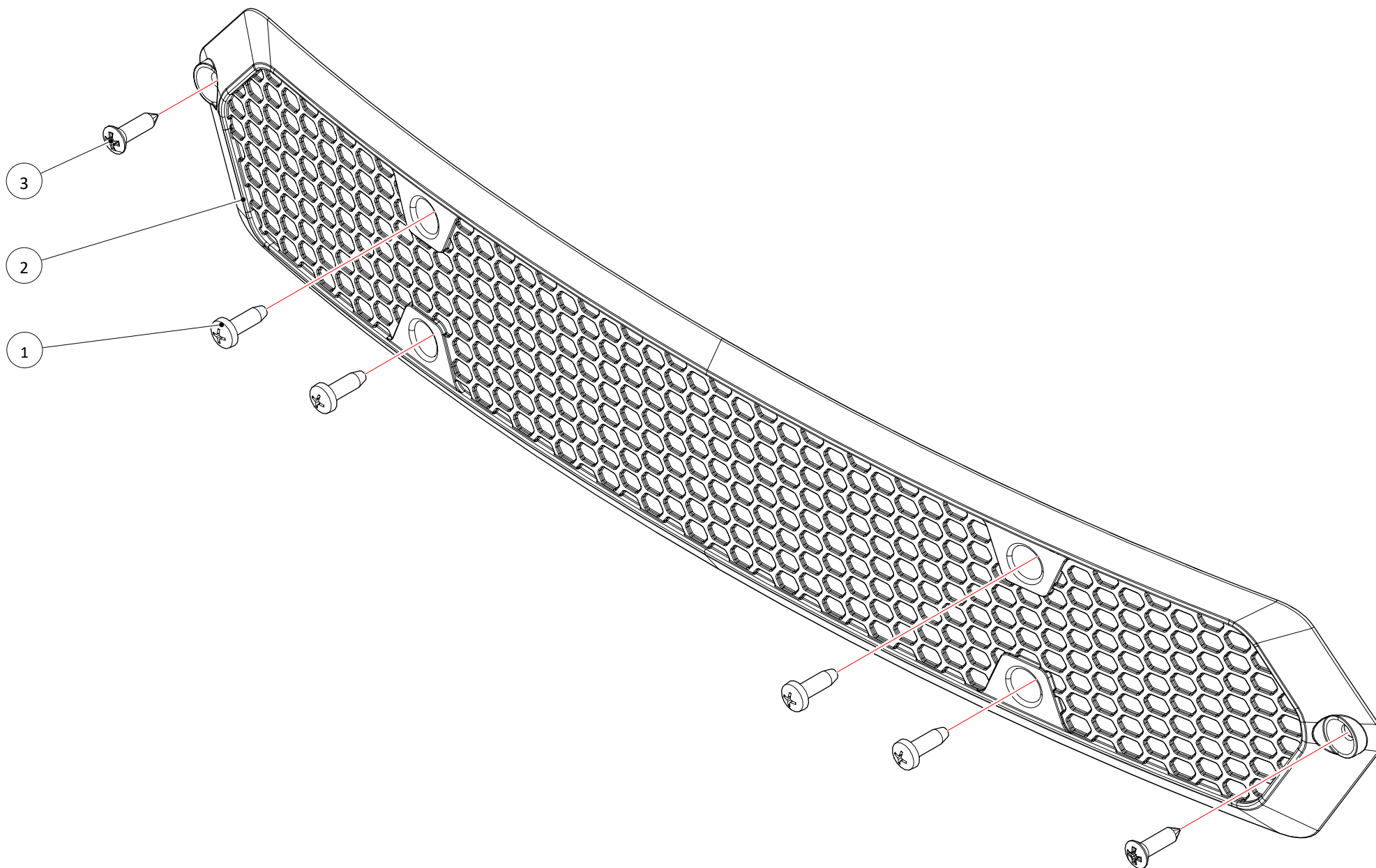
08

–	POS.	TECHNICAL NEWS	SERIAL NUMBER	CODICE	Q.TÀ	DESCRIZIONE	DESCRIPTION
	34			445037	1	GUARNIZ. EPDM 8 x 7 L=960 (POR304/B/OPC)	GASKET
	35			446563	8	VITE M5x25 TSPTC UNI 7688 ZINC. NERO	SCREW
	36			460353	1	MUSETTO 23P005	STEERING COLUMN COVER
	37			460354	1	FASCIONE POSTERIORE	REAR BAND SX
	38			460355	1	CARROZZERIA INFERIORE 23P005	LOWER BODY
	39			460356	1	PEDANA FSR8	BOTTOM PLATE
	40			460357	1	SPORTELLO LATERALE DX 23P005 RAL 7016	COVER
	41			460358	1	SPORTELLO LATERALE SX 23P005 RAL 7016	COVER
	42			460366	4	DISTANZIALE 14X8 L=48,5 S235JR	
	43			460367	16	DISTANZIALE D=25 d=14,2 S=6,2	
	44			460467	1	CARTER IMPIANTO ELETTRICO	COVER
	45			460675	2	VITE M8X150 TCEI UNI 5931 ZINC	SCREW
	46			9400296	1	GUARNIZ. EPDM 8x7 L=1920 (POR304/B/OPC)	

PREMONTAGGIO MASCHERINA FRONTALE

FRONT COVER PRE-ASSEMBLY

8A



PREMONTAGGIO MASCHERINA FRONTALE

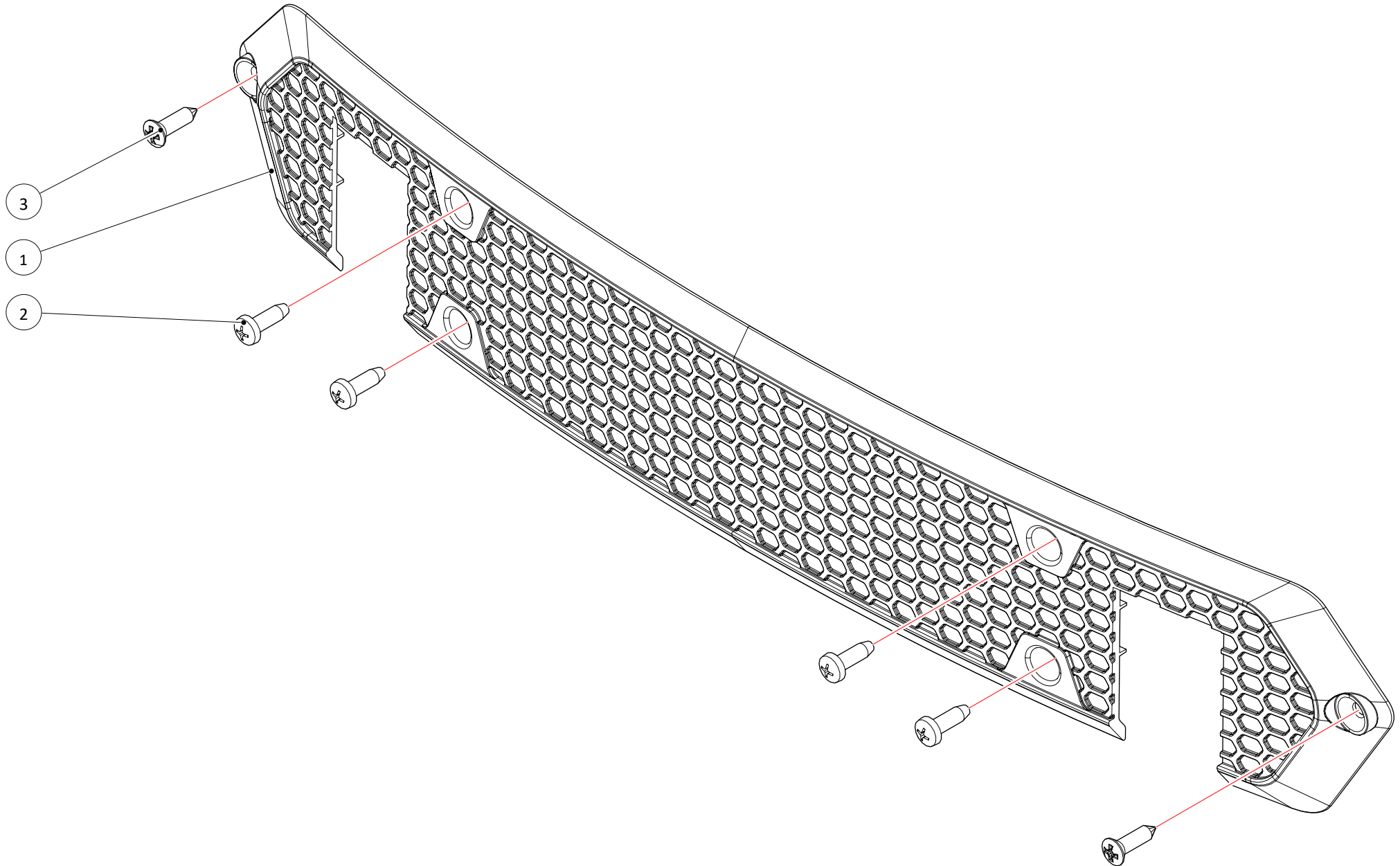
FRONT COVER PRE-ASSEMBLY

8A

–	POS.	TECHNICAL NEWS	SERIAL NUMBER	CODICE	Q.TÀ	DESCRIZIONE	DESCRIPTION
	1			418275	4	VITE AUTOF. 4,2x13	SCREW 4,2x13
	2			443151	1	CARTER ANTERIORE MMG 2016	COVER
	3			443606	2	VITE 4,2x16 AUTOF. TSC DIN7983 ZIN. NERA	SCREW

PREMONTAGGIO MASCHERINA FRONTALE (VER. BULL-BAR)

FRONT COVER PRE-ASSEMBLY (VER. BULL-BAR)

8A

PREMONTAGGIO MASCHERINA FRONTALE (VER. BULL-BAR)

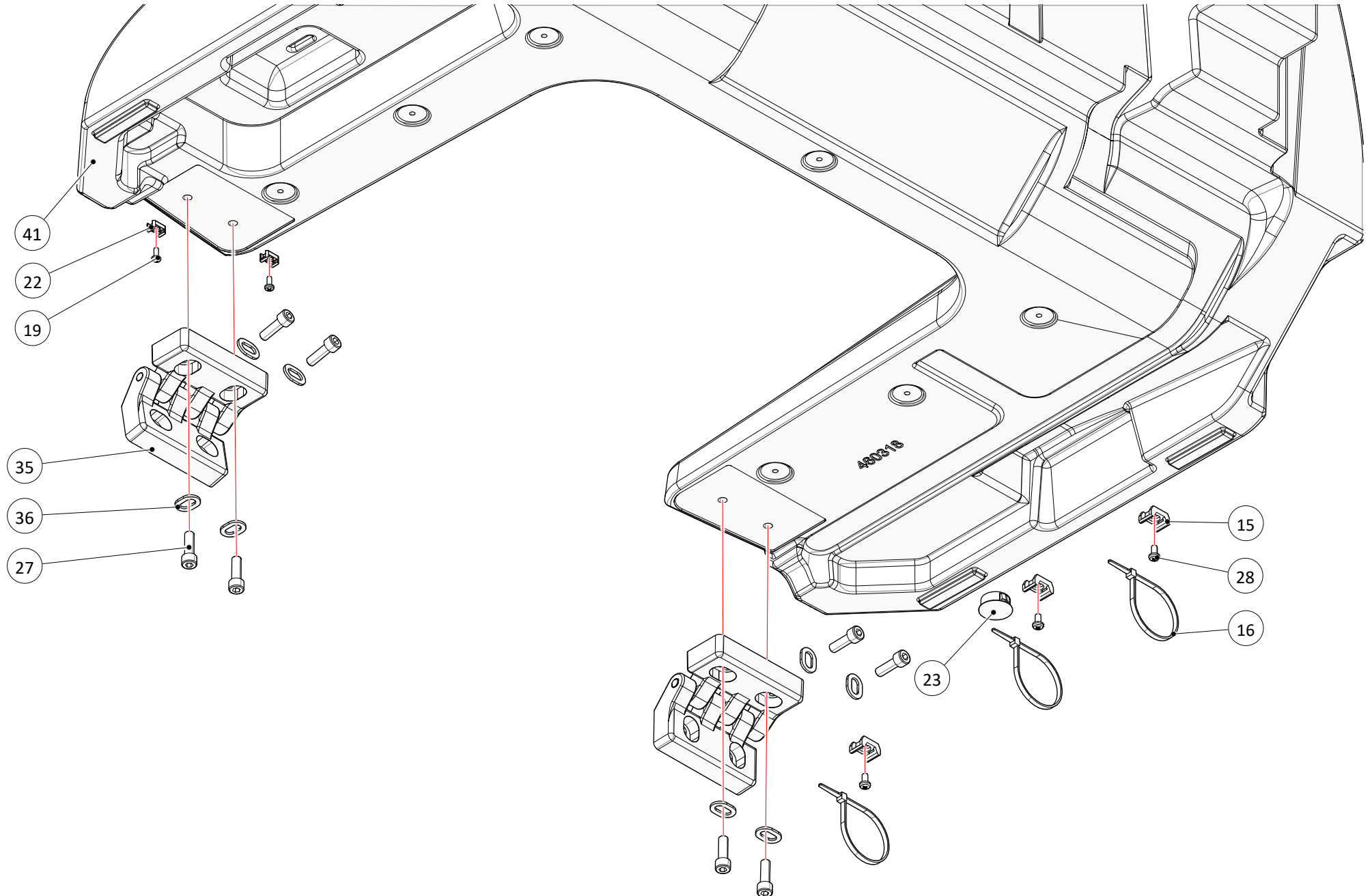
FRONT COVER PRE-ASSEMBLY (VER. BULL-BAR)

8A

–	POS.	TECHNICAL NEWS	SERIAL NUMBER	CODICE	Q.TÀ	DESCRIZIONE	DESCRIPTION
	1			233125	1	CARTER ANT. BULLBAR E FRONT VAC. FSR7	FRONT CARTER (CUT)
	2			418275	4	VITE AUTOF. 4,2x13	SCREW 4,2x13
	3			443606	2	VITE 4,2x16 AUTOF. TSC DIN7983 ZIN. NERA	SCREW

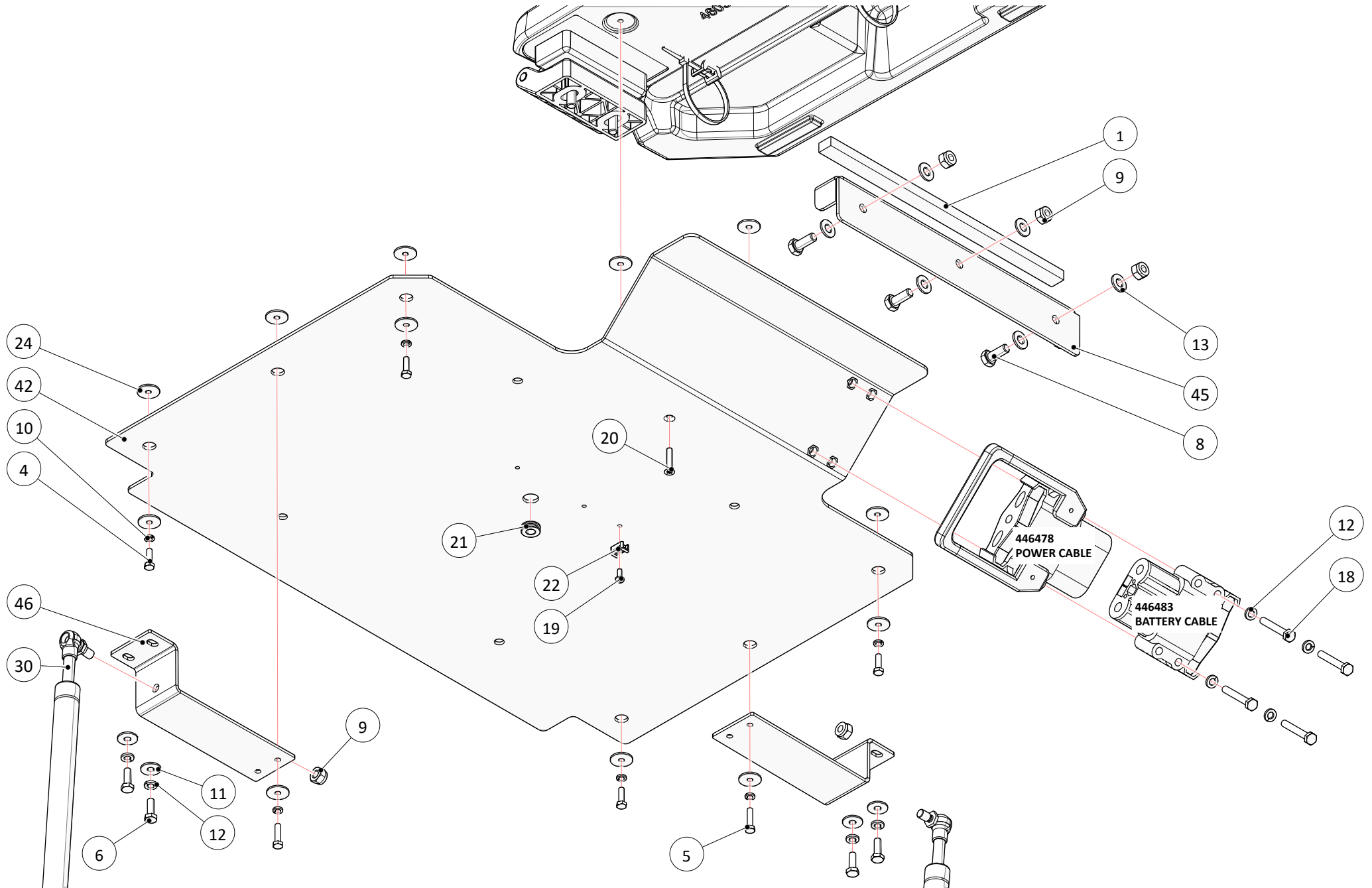
GRUPPO CARROZZERIA SUPERIORE (VER. RAL 5012)

UPPER BODY GROUP (VER. RAL 5012)

9

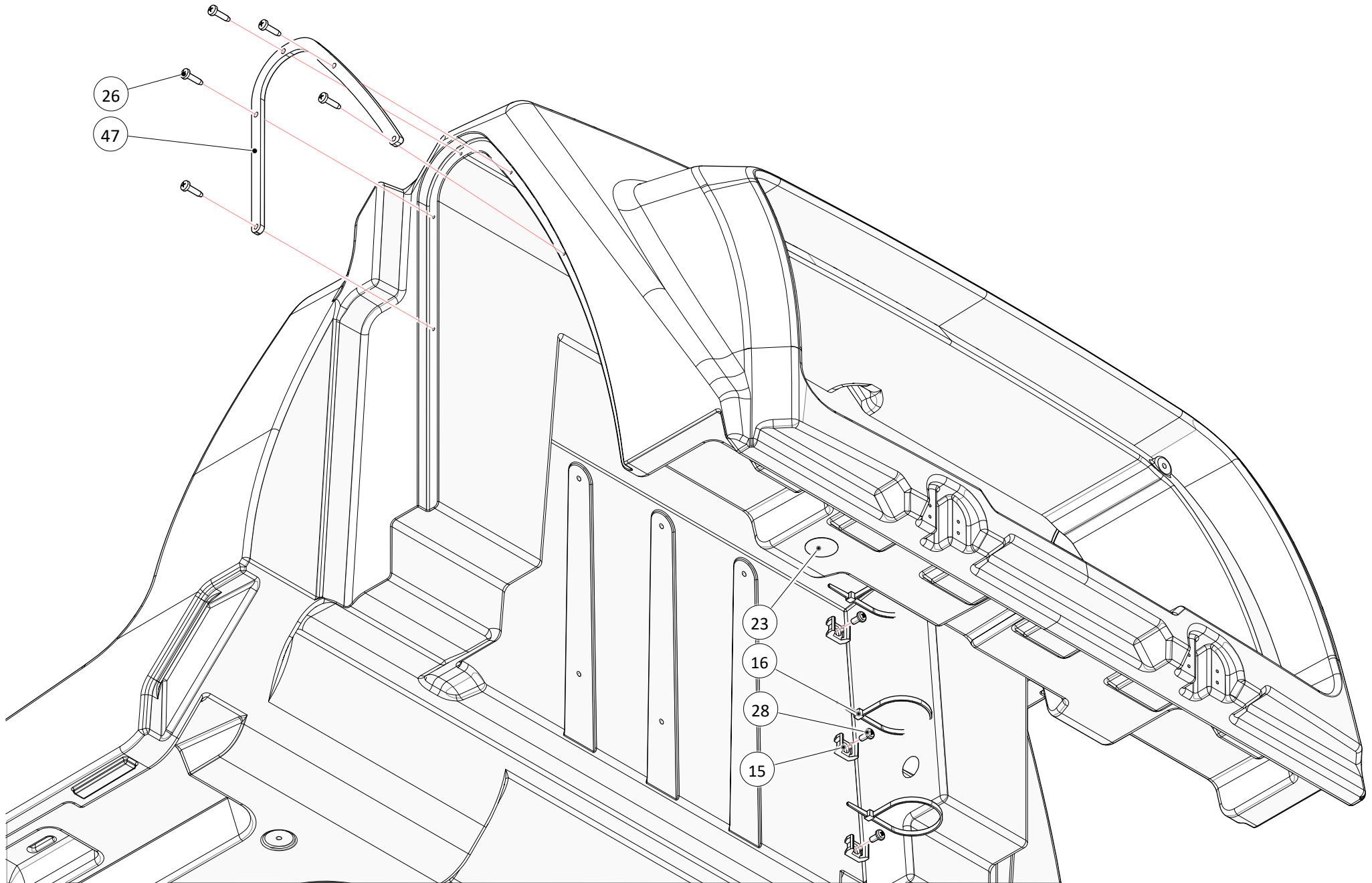
GRUPPO CARROZZERIA SUPERIORE (VER. RAL 5012)

UPPER BODY GROUP (VER. RAL 5012)



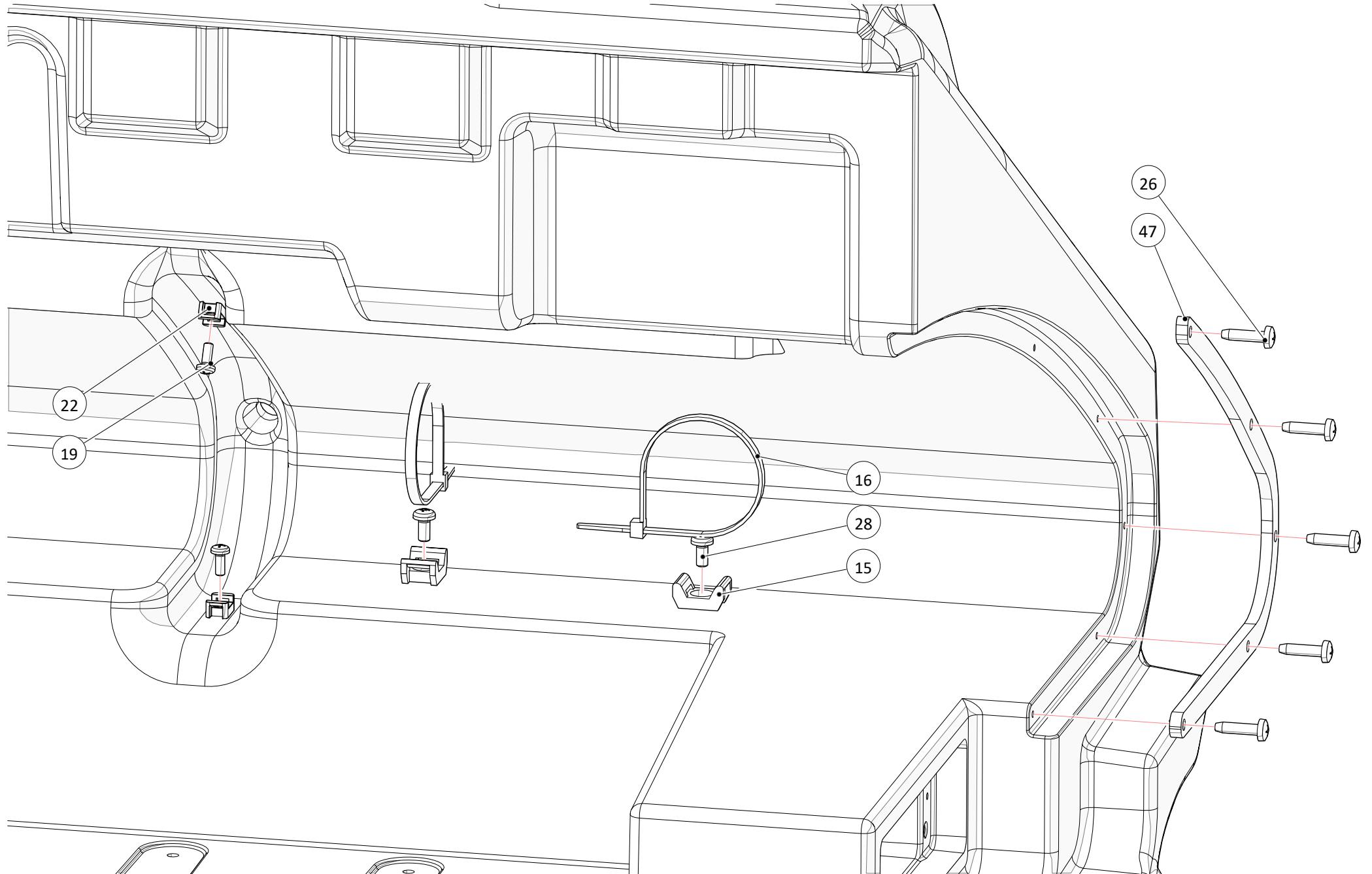
GRUPPO CARROZZERIA SUPERIORE (VER. RAL 5012)

UPPER BODY GROUP (VER. RAL 5012)

9

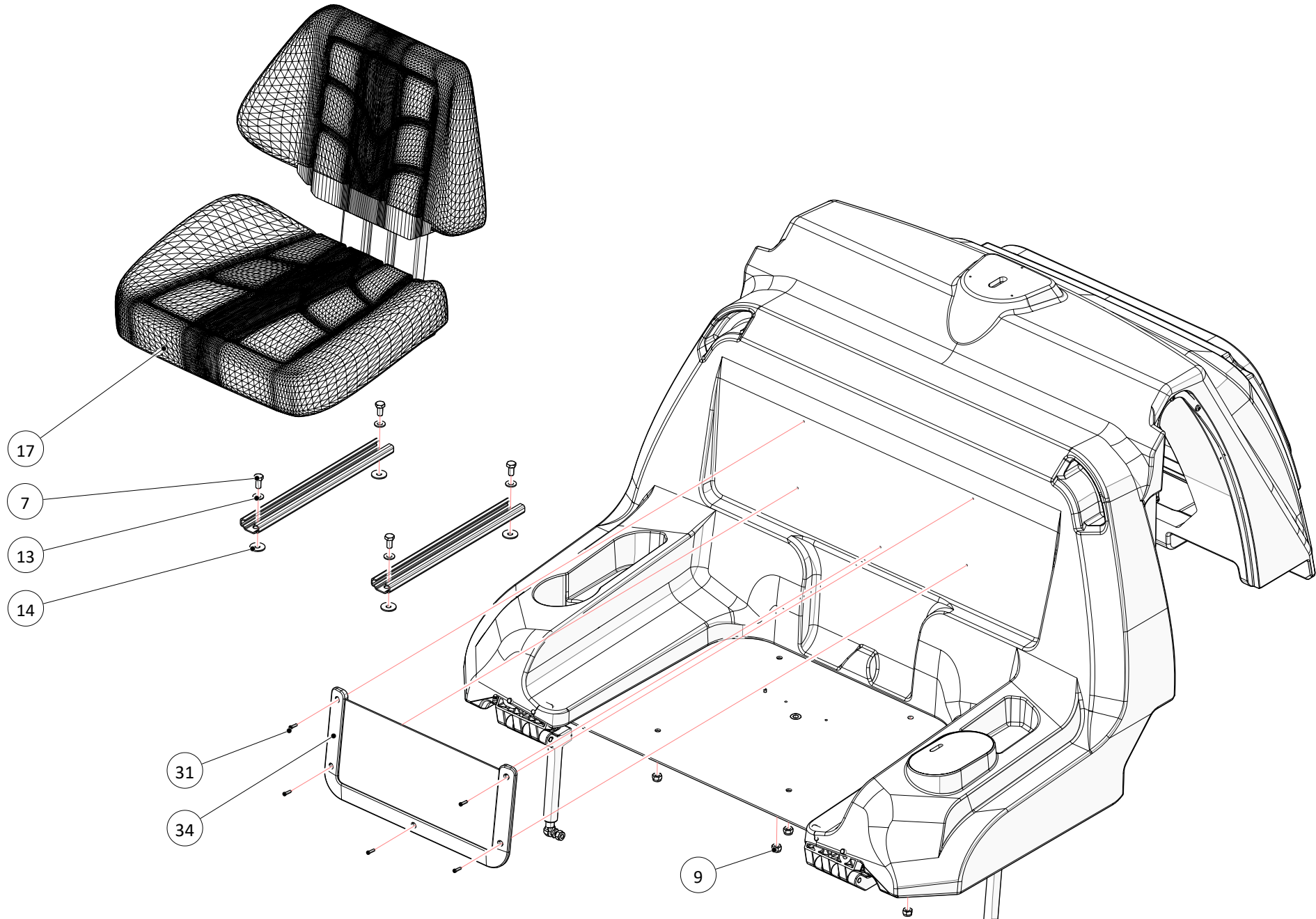
GRUPPO CARROZZERIA SUPERIORE (VER. RAL 5012)

UPPER BODY GROUP (VER. RAL 5012)

9

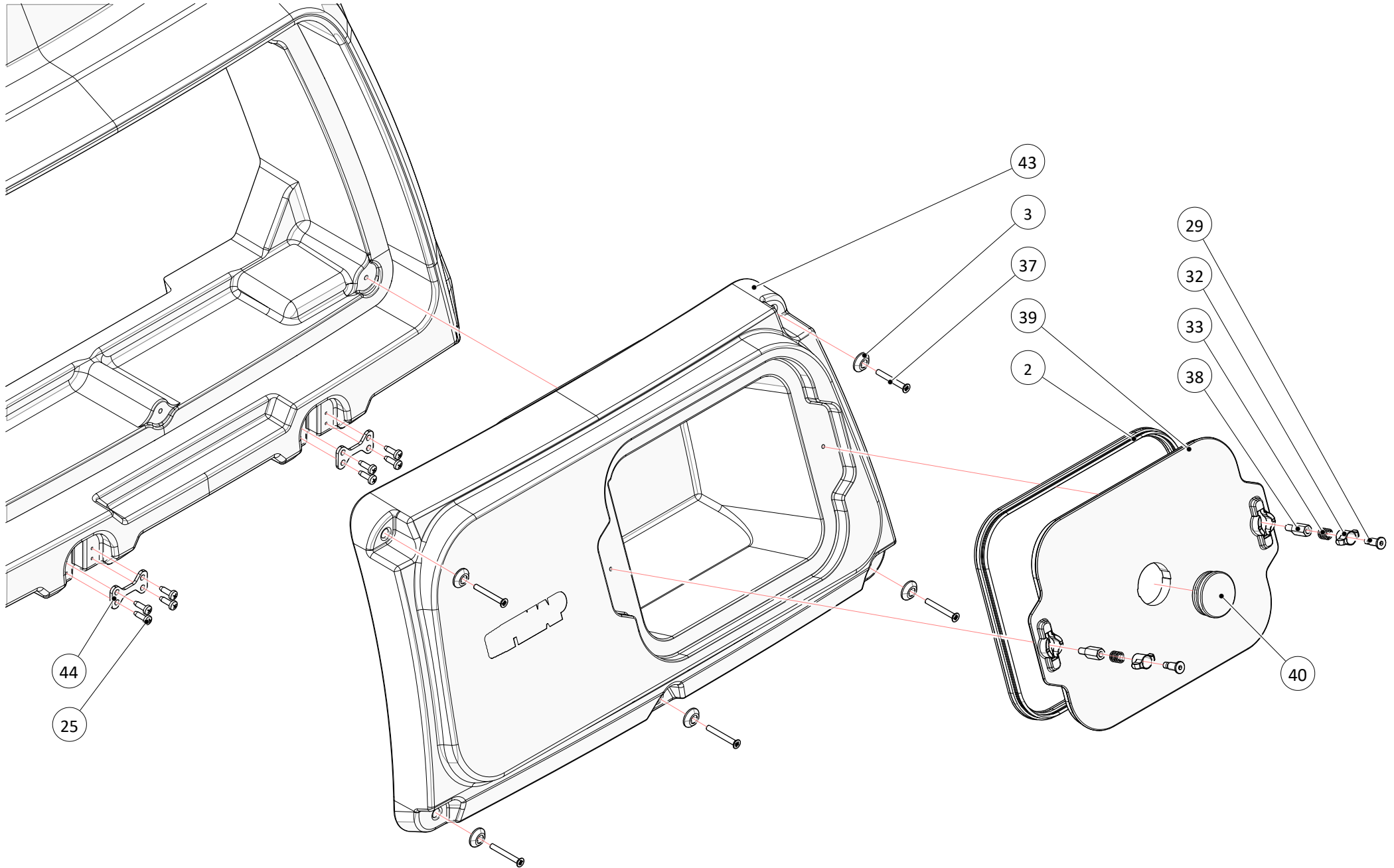
GRUPPO CARROZZERIA SUPERIORE (VER. RAL 5012)

UPPER BODY GROUP (VER. RAL 5012)

9

GRUPPO CARROZZERIA SUPERIORE (VER. RAL 5012)

UPPER BODY GROUP (VER. RAL 5012)



GRUPPO CARROZZERIA SUPERIORE (VER. RAL 5012)

UPPER BODY GROUP (VER. RAL 5012)

9

-	POS	TECHNICAL NEWS	SERIAL NUMBER	CODICE	QTÀ	DESCRIZIONE	DESCRIPTION
	1			214643	1	GUARNIZIONE MOUSSE 15X10X290 DRITTO	GASKET
	2			232537	1	GUARNIZIONE COPERCHIO FSR7 L=880	COVER GASKET
	3			400250	5	RONDELLA D=5X20	SPECIAL WASHER D=5X20
	4			407645	4	VITE M5X16 UNI 5739 - (TE)	SCREW M5X16 UNI 5739 - (TE)
	5			407647	2	VITE M5x20 TE UNI 5739 ZINC	SCREW M5X20 UNI 5739 ZINC
	6			407665	4	VITE M6X18 TE UNI 5739 ZINC	SCREW
	7			408669	4	VITE M8x16 UNI 5739 ZINC	SCREW M8x16 UNI 5739 ZINC
	8			408670	3	VITE M8x20 UNI 5739 - (TE)	SCREW M8x20 UNI 5739 - (TE)
	9			409085	11	DADO AUTOBL. M8 UNI 7474 - (BASSO)	NYLOCK M8 UNI 7474 - (LOW)
	10			409154	6	RONDELLA ELASTICA M5 UNI 1751 - (GROWER)	SPLIT LOCK WASHER M5 UNI 1751 - (GROWER)
	11			409160	4	RONDELLA M6 D=18 UNI 6593 - (FASCIA LARGA)	WASHER M6 D=18 UNI 6593 - (WIDE BAND)
	12			409164	8	RONDELLA D11,8 UNI 1751 ZINC	WASHER D11,8 UNI 1751 ZINC
	13			409175	10	RONDELLA D17 UNI 6592 ZINC.	WASHER M8 UNI 6592
	14			409179	4	RONDELLA M8 D=24 UNI 6593 - (FASCIA LARGA)	WASHER M8 D=24 UNI 6593 - (WIDE BAND)
	15			409819	8	BASETTA TC 142 PER FASCETTE	SUPPORT TC 142
	16			410277	8	FASCETTA PLASTICA S=4.5 L=200	PLASTIC TIE S=4.5 L=200
	17			410562	1	SEDILE CONFORT MAGNA 65	SEAT
	18			415723	4	VITE M6X45 UNI 5737 ZINC	SCREW M6X45 UNI 5737 ZINC
	19			415781	5	VITE M4X10 TCTC UNI 7687 (4.8) ZINC.	SCREW
	20			415802	1	VITE M5x25 TSPTC UNI 7688 ZINC	SCREW
	21			416058	1	PASSACAVO PER FORO D.14 Di=8	FAIRLEAD D.14 Di=8
	22			416073	5	BASETTA FISSACAVO BIANCA	SUPPORT PLATE
	23			416075	2	TAPPO A SCATTO D.25 HEYCO TIPO MDP	CLICK CAP D.25 HEYCO MDP
	24			417989	12	RONDELLA 5.5x20x1.5 ZNT DIN 9021	WASHER 5.5x20x1.5 ZNT DIN 9021
	25			418277	8	VITE D.4,8x16 TCTC AUTOF. SPUNT. NERA	SELF-TAPPING SCREW
	26			418279	10	VITE D.4,8x19 AUTOF. TCTC SPUNT.NERA	SELF-TAPPING SCREW 4,8x19 SP
	27			418298	8	VITE M8x25 TCEI UNI 5931 ZINC	SCREW
	28			418311	8	VITE M5X10 UNI 7687 (4.8) - (TCTC)	SCREW M5X10 UNI 7687 (4.8) - (TCTC)
	29			430903	2	PERNO MANOPOLINA D=11,8 d=7 M=6 H=22	PIN D=11,8 d=7 M=6 H=22
	30			439943	2	MOLLA GAS 22-10 L606 C250 F250N SNODI M8	GAS SHOCK ABSORBER
	31			440886	5	VITE AUTOF. D.3,5 x 14 UNI 9707-Pz-TZ A2	SELF-TAPPING SCREW Ø3,5 L=14 UNI 9707 STAINLESS STEEL - (TCTC)
	32			441481	2	MANOPOLINA FISSAGGIO TERGI XS/FIMOP	WING NUT

GRUPPO CARROZZERIA SUPERIORE (VER. RAL 5012)

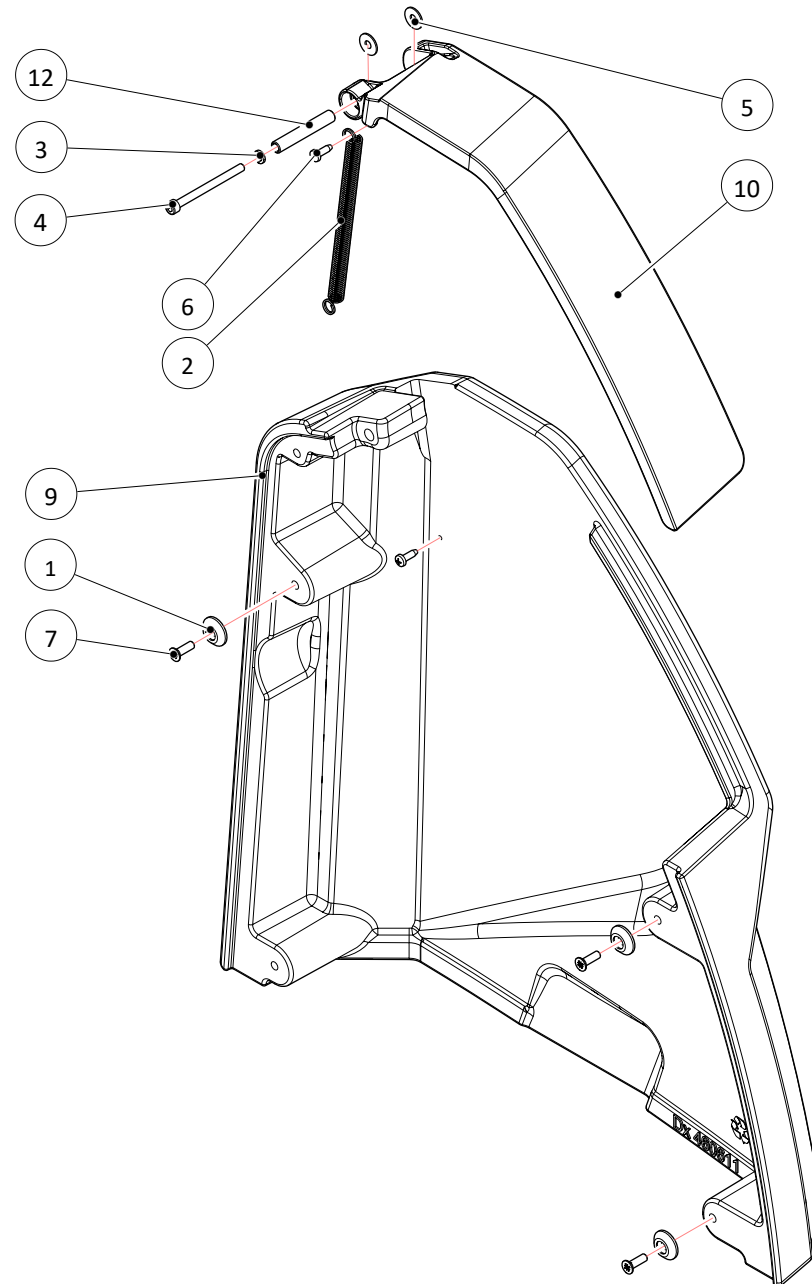
UPPER BODY GROUP (VER. RAL 5012)

9

–	POS	TECHNICAL NEWS	SERIAL NUMBER	CODICE	QTÀ	DESCRIZIONE	DESCRIPTION
	33			441482	2	MOLLA COMP. De=10,5 Df=1,2 L=11,3 it=4	SPRING
	34			443249	1	RETE PORTAOGGETTI NERA 380x185	NET
	35			445702	2	CERNIERA 109x102 ASOLE D.8,5	HINGE
	36			447393	8	RONDELLA SPECIALE 8.5x17x24x2	SPECIAL WASHER
	37			450378	5	VITE M5x40 UNI 7688 ZINC. NERO	SCREW
	38			456910	2	DISTANZIATORE CH10 M6 H=18 M-F ZINC	STUD BOLT
	39			456951	1	COPERCHIO CALOTTA FSR7	COVER
	40			457226	1	TAPPO PER TUBO D=45 (ELESA NIL_T-45-C9)	CAP FOR TUBE
	41			460318	1	CALOTTA SEDUTA SUPERIORE 23P005 RAL 5012	COVER
	42			460370	1	LAMIERA SEDUTA SEDILE 23P005	
	43			460690	1	GRIGLIA POSTERIORE 23P005	
	44			460882	2	PIASTRINA BLOCCAGGIO GANCIO	
	45			461102	1	SUPPORTO LAMIERA SEDILE 23P005	
	46			9400175	2	PIASTRINA ATTACCO MOLLA GAS	
	47			9400247	2	LAMA RINFORZO CALOTTA SUP. CONFORMATA	

KIT CARTER SUPPORTI SCARICO IN QUOTA (VER. RAL 7016)

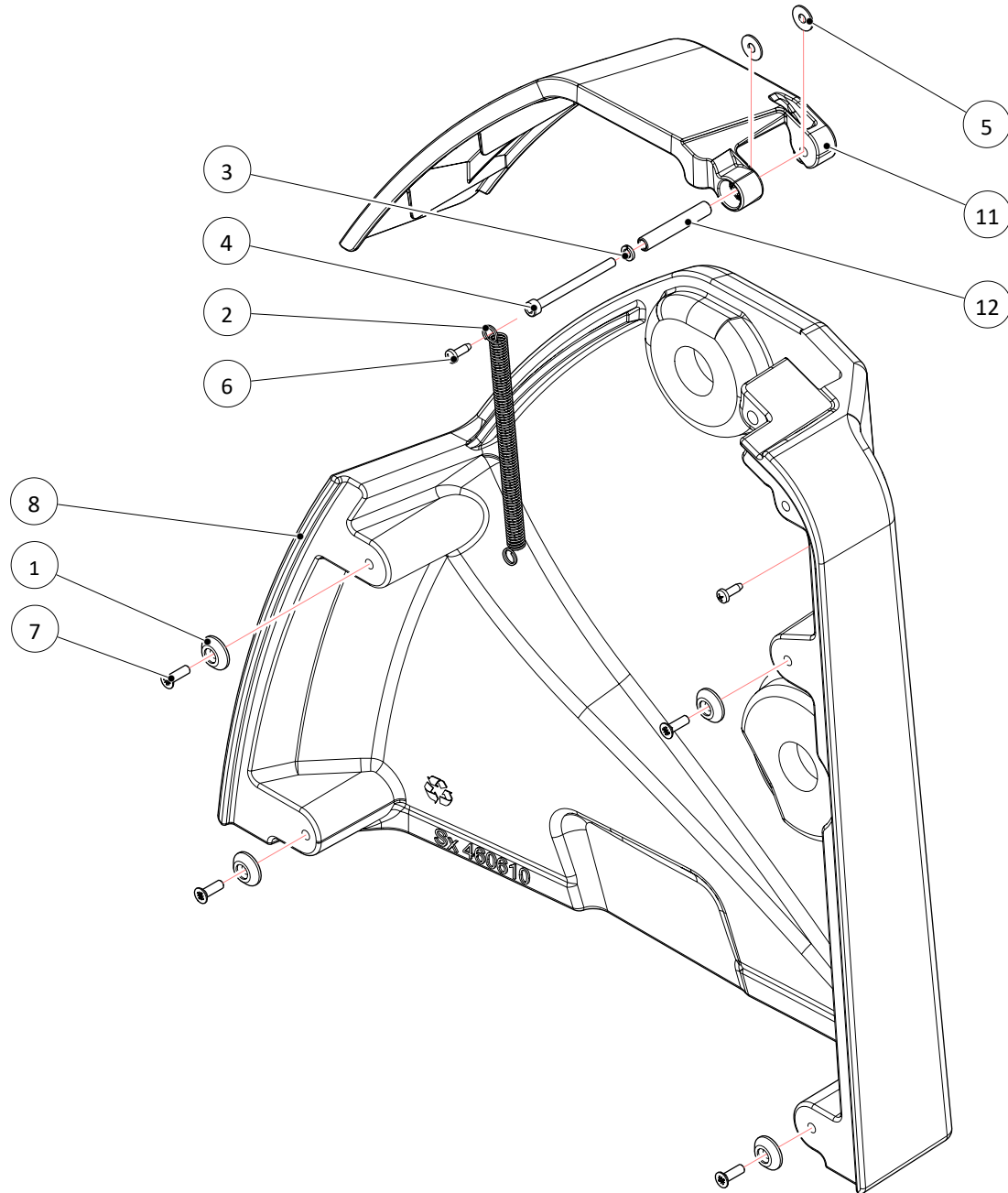
HIGH EXHAUST SUPPORT CARTER KIT (VER. RAL 7016)

9A

KIT CARTER SUPPORTI SCARICO IN QUOTA (VER. RAL 7016)

HIGH EXHAUST SUPPORT CARTER KIT (VER. RAL 7016)

9A



KIT CARTER SUPPORTI SCARICO IN QUOTA (VER. RAL 7016)

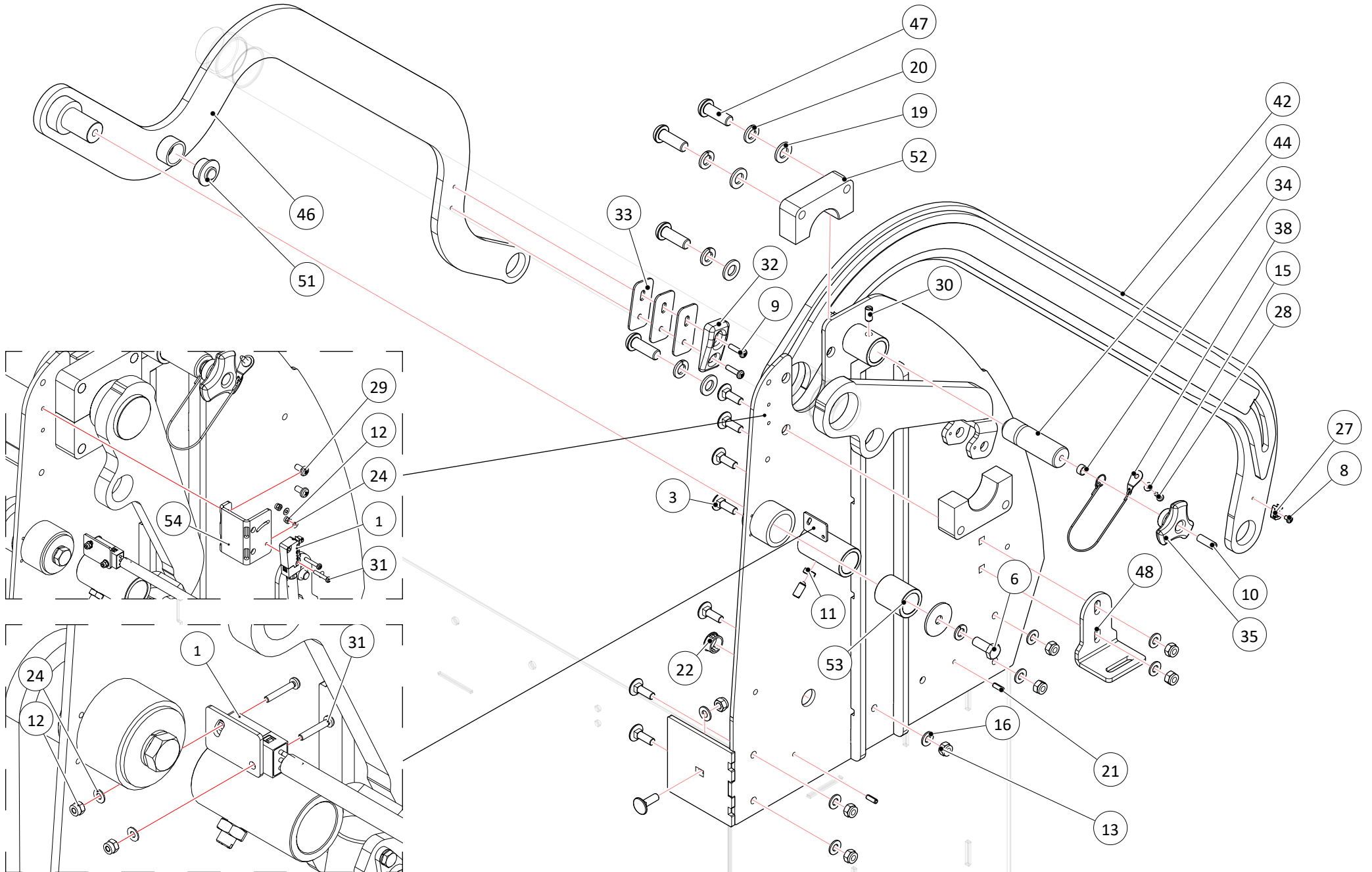
HIGH EXHAUST SUPPORT CARTER KIT (VER. RAL 7016)

9A

–	POS	TECHNICAL NEWS	SERIAL NUMBER	CODICE	QTÀ	DESCRIZIONE	DESCRIPTION
	1			400250	8	RONDELLA D=5X20	SPECIAL WASHER D=5X20
	2			408123	2	MOLLA TRAZ. 10x1x103	SPRING
	3			409154	2	RONDELLA ELASTICA M5 UNI 1751 - (GROWER)	SPLIT LOCK WASHER M5 UNI 1751 - (GROWER)
	4			415756	2	VITE M5X60 TCCE UNI 5931(8.8) ZINC.	
	5			417987	4	ROSETTA 5,5x15x1,65 6592 ZINC	WASHER
	6			418275	4	VITE AUTOF. 4,2x13	SCREW 4,2x13
	7			438302	9	VITE M5x16 UNI 7688 NERA - (TPSTC)	SCREW M5x16 UNI 7688 BURNISHED - (TPSTC)
	8			460610	1	CARTER SCARICO IN QUOTA SX	
	9			460611	1	CARTER SCARICO IN QUOTA DX	
	10			460904	1	PROTEZIONE DX CARICO IN QUOTA	
	11			460905	1	PROTEZIONE SX CARICO IN QUOTA	
	12			9400303	2	DISTANZIALE D=8 d=5 S=50	

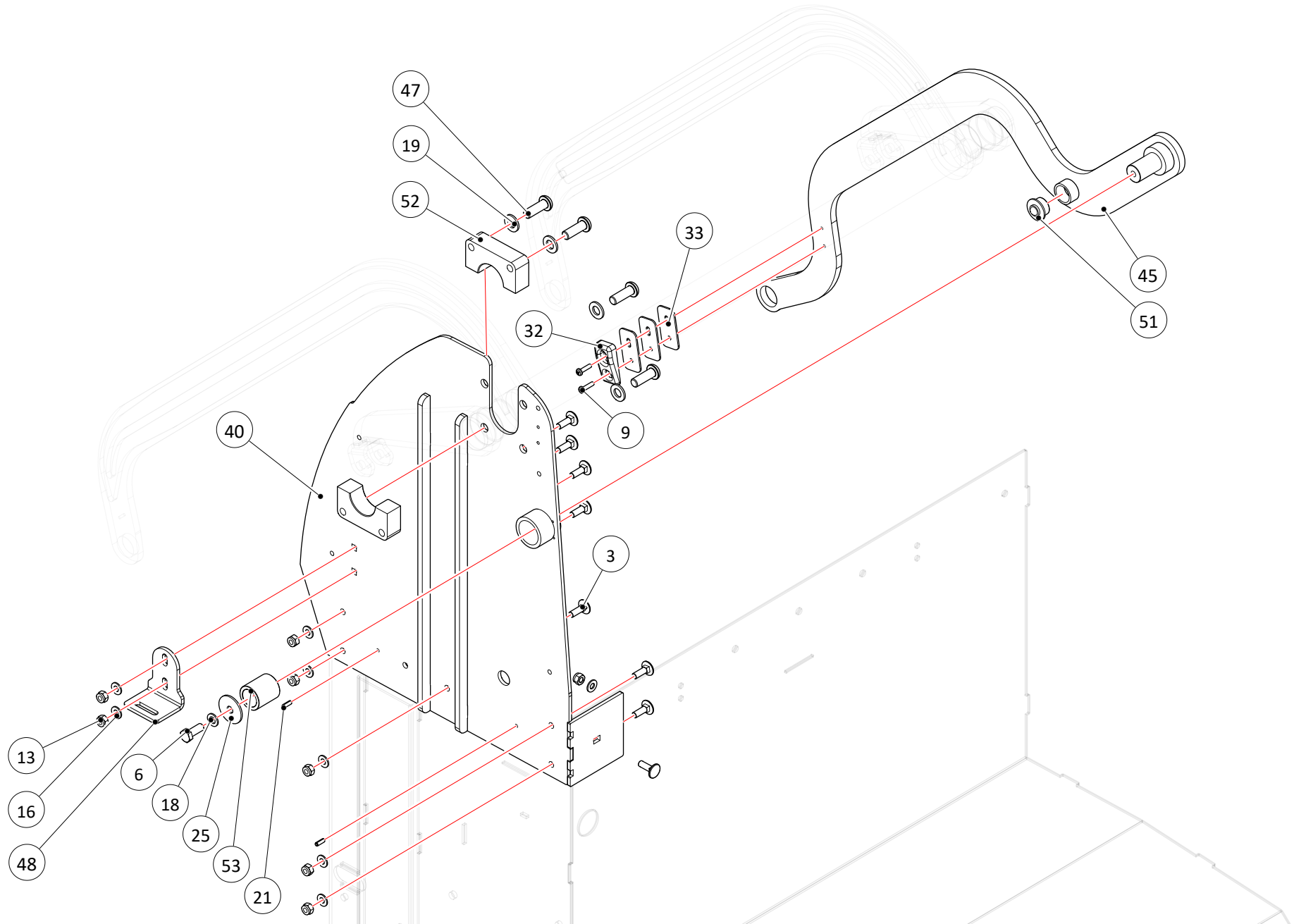
GRUPPO COMANDO CASSA DI RACCOLTA RIFIUTI (VER. PRO-PLUS)

WASTE COLLECTION BOX CONTROL GROUP (VER. PRO-PLUS)



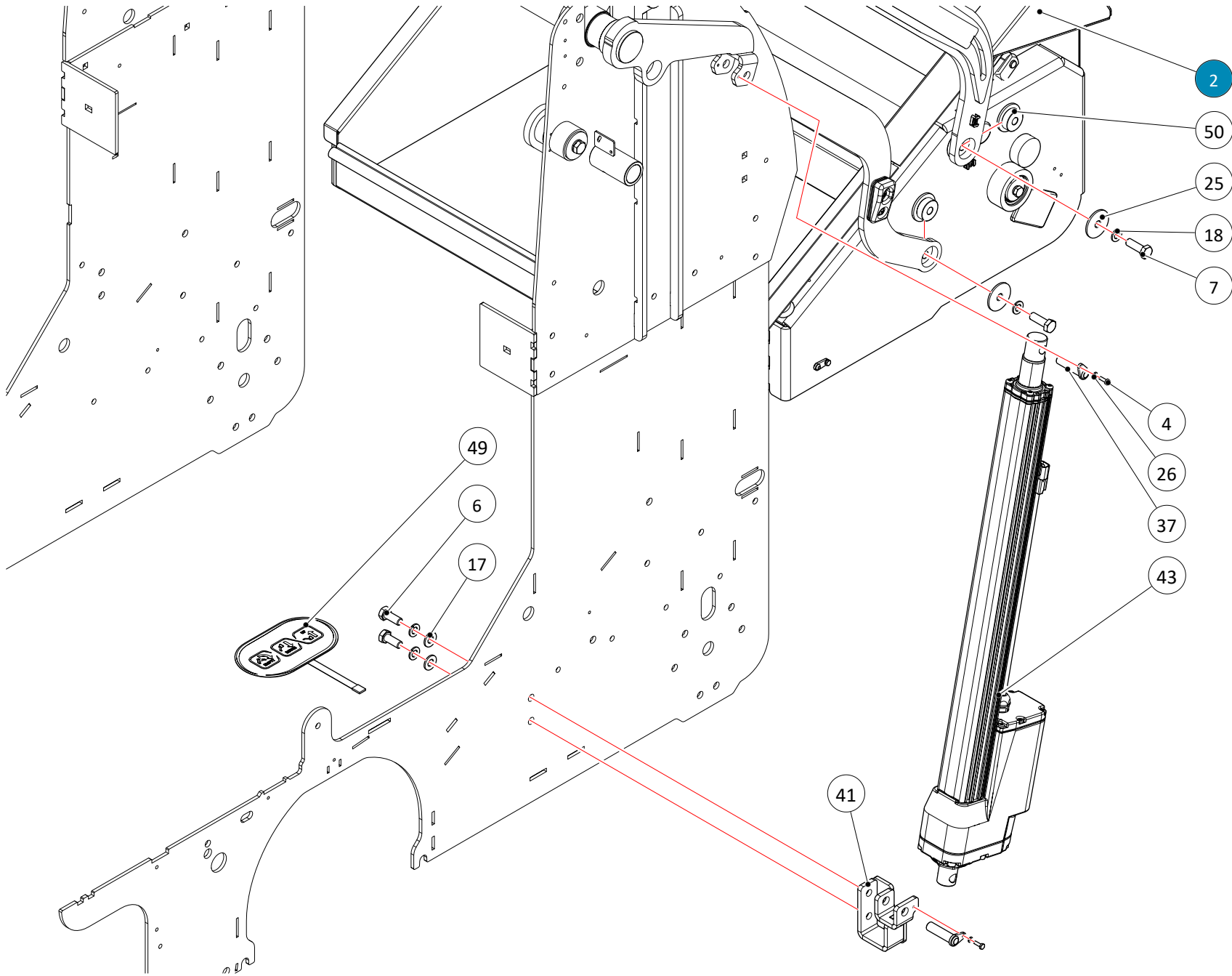
GRUPPO COMANDO CASSA DI RACCOLTA RIFIUTI (VER. PRO-PLUS)

WASTE COLLECTION BOX CONTROL GROUP (VER. PRO-PLUS)

10

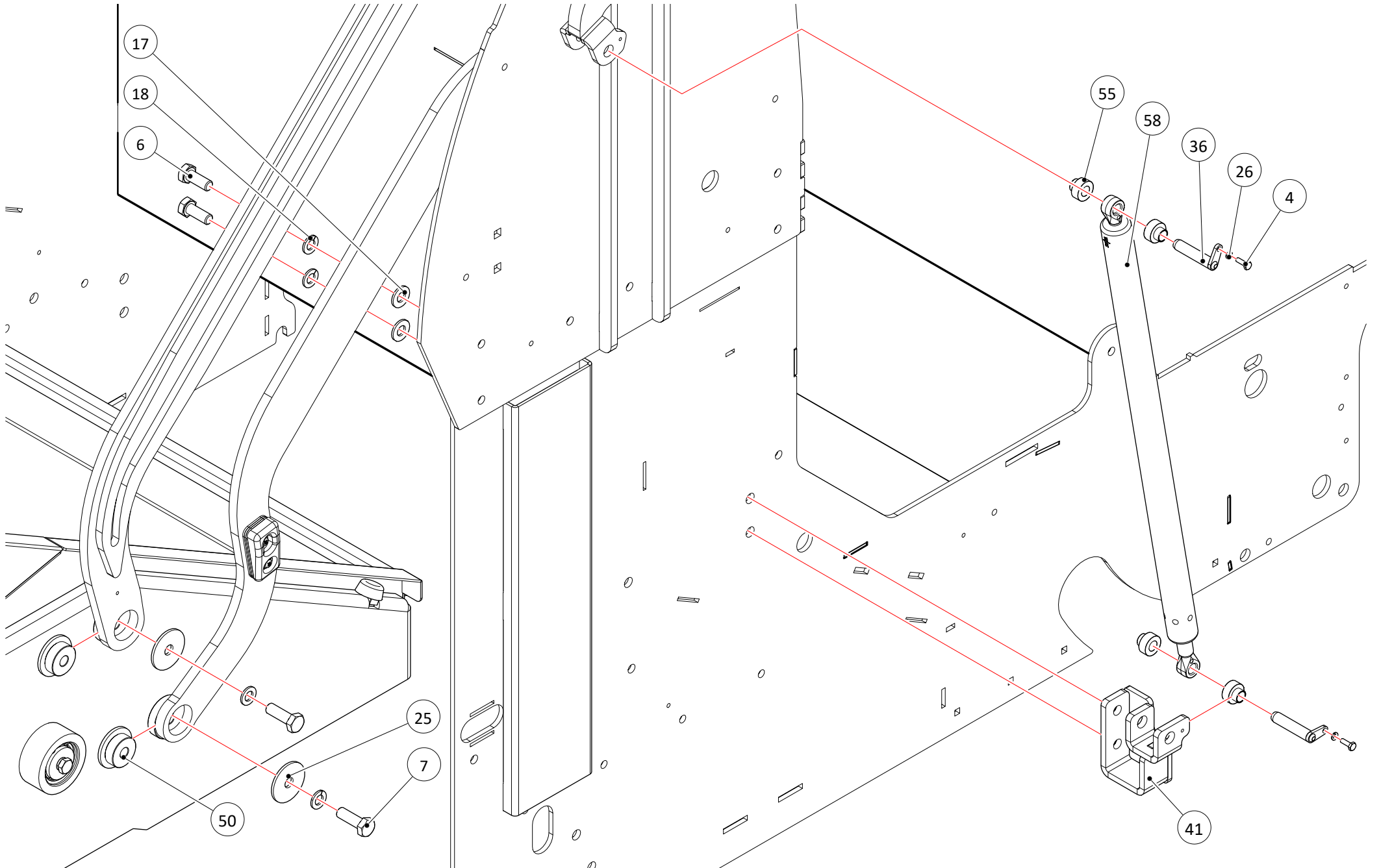
GRUPPO COMANDO CASSA DI RACCOLTA RIFIUTI (VER. PRO-PLUS)

WASTE COLLECTION BOX CONTROL GROUP (VER. PRO-PLUS)



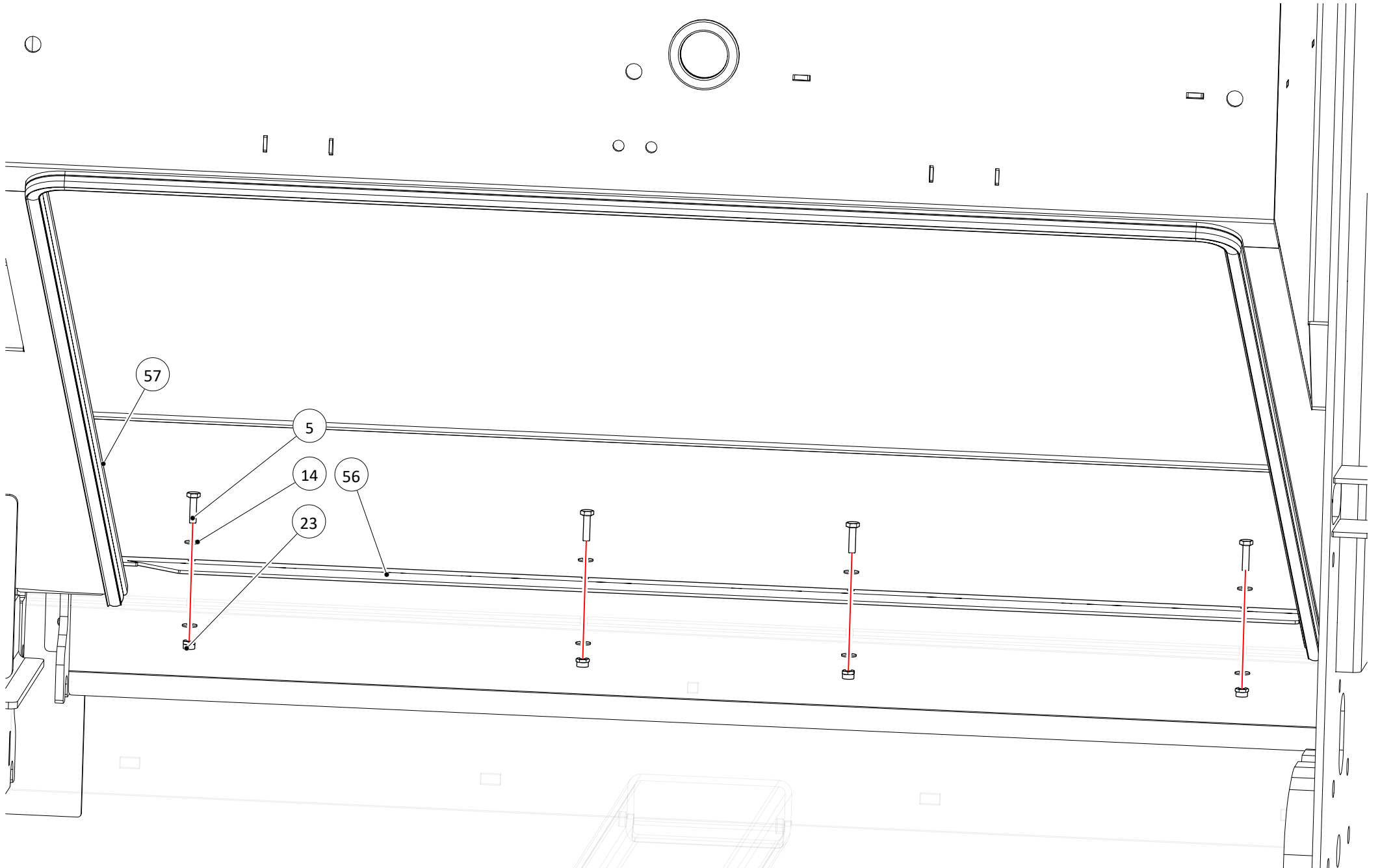
GRUPPO COMANDO CASSA DI RACCOLTA RIFIUTI (VER. PRO-PLUS)

WASTE COLLECTION BOX CONTROL GROUP (VER. PRO-PLUS)



GRUPPO COMANDO CASSA DI RACCOLTA RIFIUTI (VER. PRO-PLUS)

WASTE COLLECTION BOX CONTROL GROUP (VER. PRO-PLUS)



GRUPPO COMANDO CASSA DI RACCOLTA RIFIUTI (VER. PRO-PLUS)

WASTE COLLECTION BOX CONTROL GROUP (VER. PRO-PLUS)

10

–	POS	TECHNICAL NEWS	SERIAL NUMBER	CODICE	QTÀ	DESCRIZIONE	DESCRIPTION
	1			231348	2	MICROINT.C/ROTEL STAGNO+DEUTSCH DTM04-4P	MICROSWITCH
	2			233821	1	PREMONTAGGIO CASSETTO FSR8	HOPPER
	3			408623	16	VITE M8x25 TTQST UNI 5732	SCREW M8x25 UNI 5732 - (TTQST)
	4			408633	4	VITE M4X12 UNI 5739 (8.8) - (TE)	SCREW M4X12 UNI 5739 (8.8) - (TE)
	5			408639	4	VITE M4x16 TE UNI 5739 ZINC	SCREW
	6			408711	6	VITE M10X25 TE UNI 5739 ZINC	SCREW
	7			408712	4	VITE M10X30 UNI 5739 ZINC	SCREW M10X30 UNI 5739 ZINC
	8			408768	1	VITE M4x6 UNI 7687 ZINC	SCREW M4x6 UNI 7687 ZINC
	9			408855	4	VITE M5x20 TCTC UNI 7687 ZNT	SCREW
	10			408913	1	GRANO M8x25 EI UNI 5923 A2	DOWEL
	11			409054	1	DADO M8x5 UNI 5589 ZINC	NUT M8x5 UNI 5589 ZINC
	12			409077	4	DADO AUTOBL. M3 UNI 7474 - (BASSO)	NYLONUT M3 UNI 7474 - (LOW)
	13			409085	16	DADO AUTOBL. M8 UNI 7474 - (BASSO)	NYLOCK M8 UNI 7474 - (LOW)
	14			409142	8	RONDELLA 4x9x0,8 UNI 6592 ZINC	WASHER 4x9x0,8 UNI 6592 ZINC
	15			409147	1	ROSETTA 4x10x1 NYLON	WASHER
	16			409175	16	RONDELLA D17 UNI 6592 ZINC.	WASHER M8 UNI 6592
	17			409191	4	RONDELLA D21 UNI 6592 ZINC	WASHER D21 UNI 6592 ZINC
	18			409196	10	ROSETTA GROWER 10x18x2,2 ZINC	LOCK WASHER
	19			409201	8	ROSETTA 13x24x2,5 UNI 6592 ZINC	WASHER
	20			409206	4	ROSETTA 12x21x2,5 GROWER B12 UNI 9195 ZN	WASHER
	21			409374	4	SPINA ELASTICA D5X14 UNI 6873	SPRING PIN
	22			409829	1	TAPPO A SCATTO D.20,6 HEYCO	COVER
	23			415898	4	DADO M4 AUTOBL. UNI7474	LOCK NUT M4 UNI7474
	24			415917	4	RONDELLA M3 UNI 6592	WASHER M3 UNI 6592
	25			415927	6	ROSETTA 10x40 UNI 6593 ZINC	WASHER
	26			415941	4	RONDELLA ELASTICA M4 UNI 1751 - (GROWER)	SPLIT LOCK WASHER M4 UNI 1751 - (GROWER)
	27			416073	1	BASSETTA FISSACAVO BIANCA	SUPPORT PLATE
	28			418275	1	VITE AUTOF. 4,2x13	SCREW 4,2x13
	29			418311	2	VITE M5X10 UNI 7687 (4.8) - (TCTC)	SCREW M5X10 UNI 7687 (4.8) - (TCTC)
	30			427905	2	PRESSORE A MOLLA CON INTAGLIO M8	DOWEL
	31			430834	4	VITE M3X18 TCTC UNI7687 ZINC	SCREW
	32			431190	2	CENTRAGGIO SERBATOIO REC. MMG	SHIM
	33			431632	6	SPESSORE CENTRAGGIO SERB. REC. MMG	SHIM

GRUPPO COMANDO CASSA DI RACCOLTA RIFIUTI (VER. PRO-PLUS)

WASTE COLLECTION BOX CONTROL GROUP (VER. PRO-PLUS)

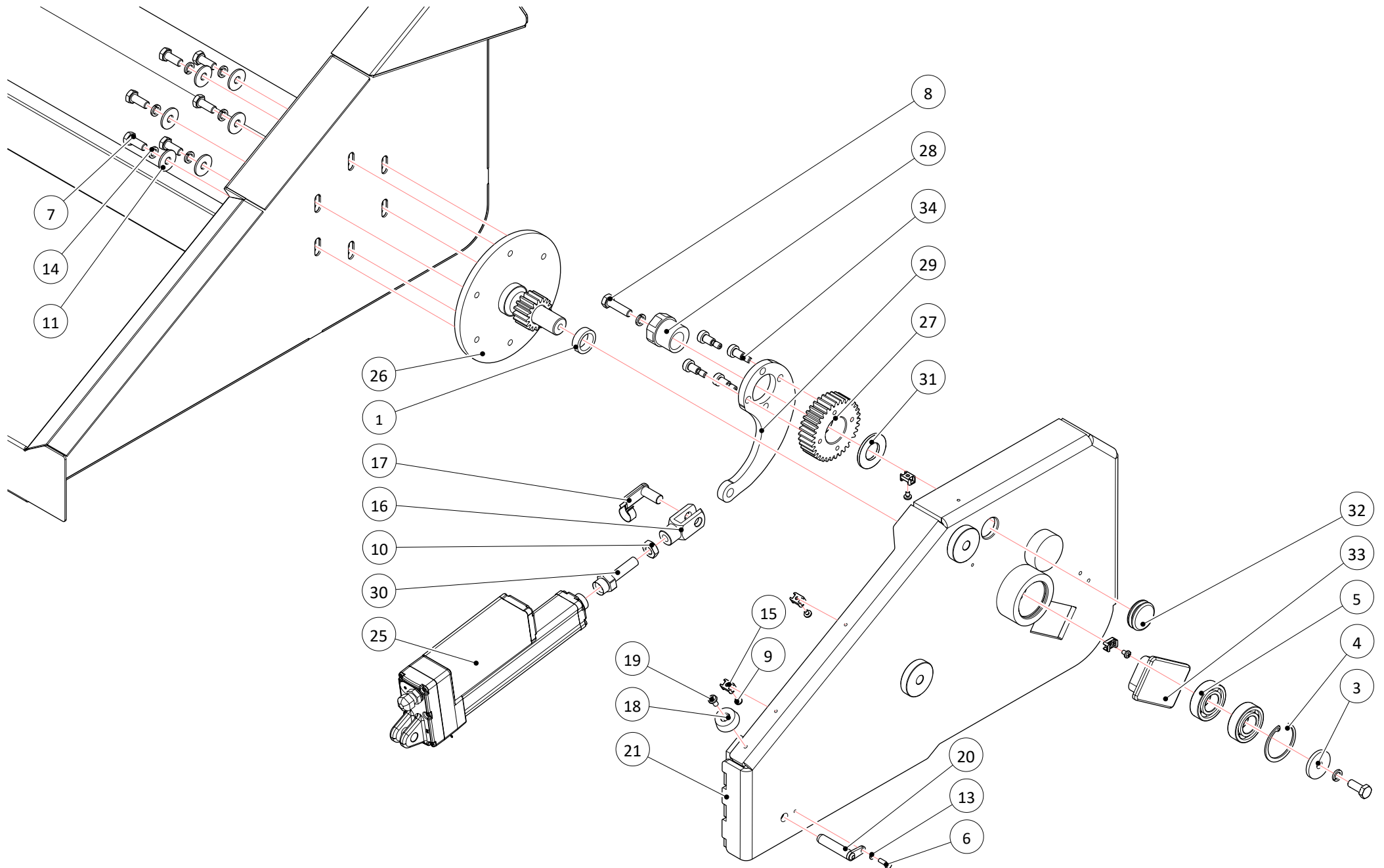
10

–	POS	TECHNICAL NEWS	SERIAL NUMBER	CODICE	QTÀ	DESCRIZIONE	DESCRIPTION
	34			438830	1	DISTANZIALE D=11 d=9 S=5,5 OTTONE	SPACER
	35			448820	1	MANOPOLA DI BLOCCO PARASPRUZZI	KNOB
	36			452310	2	PERNO MARTIN. Ø10 L=45	PIN
	37			452313	2	PERNO MARTIN. Ø12 L=45	PIN
	38			459367	1	CORDINO DI SICUREZZA	
	39			459771	1	STAFFA SX CASSETTO IN QUOTA	SUPPORT
	40			459772	1	STAFFA DX CASSETTO IN QUOTA	SUPPORT
	41			459975	2	STAFFA SOSTEGNO CILINDRO	SUPPORT
	42			460020	1	ALBERO SOLLEVAMENTO CASSETTO	SUPPORT
	43			460023	1	MARTINETTO C=500 S=10mm/s	ACTUATOR ASSEMBLY
	44			460028	1	PERNO DI SICUREZZA	AXE
	45			460029	1	BRACCIO FOLLE DX	RIGHT ARM
	46			460030	1	BRACCIO FOLLE SX	LEFT ARM
	47			460035	8	VITE M12X35 TBEI UNI 7380 ZINC	SCREW
	48			460100	2	STAFFA FISSAGGIO CARROZZERIA	SUPPORT
	49			460320	1	TASTIERA A MEMBRANA CASSONE 23P005	
	50			460550	4	BOCCOLA D=40-30 d=10 S=13.5 OT58	BUSHING
	51			460570	2	SCORRIMENTO A SFERA(GN.23010(GN 509-15-S	ball bearing slide
	52			460599	4	SUPPORTO IN DUE META' ø45	SUPPORT GUIDE
	53			460600	2	BOCCOLA D=34,9, d=25, S=39.5	BUSHING
	54			460608	1	STAFFA MICRO	SUPPORT
	55			460609	4	DISTANZIALE MOLLA A GAS	SPACER
	56			460950	1	LAMIERA CHIUSURA CASSETTO	PLATE
	57			9200010	1	PROFILO ASSOTECH A055 A56031 L=2240	
	58			9400108	1	MOLLA A GAS 2400N 28-14 D10	GAS SHOCK ABSORBER

PREMONTAGGIO CASSA DI RACCOLTA RIFIUTI (VER. PRO-PLUS)

PRE-ASSEMBLY OF WASTE COLLECTION BOX (VER. PRO-PLUS)

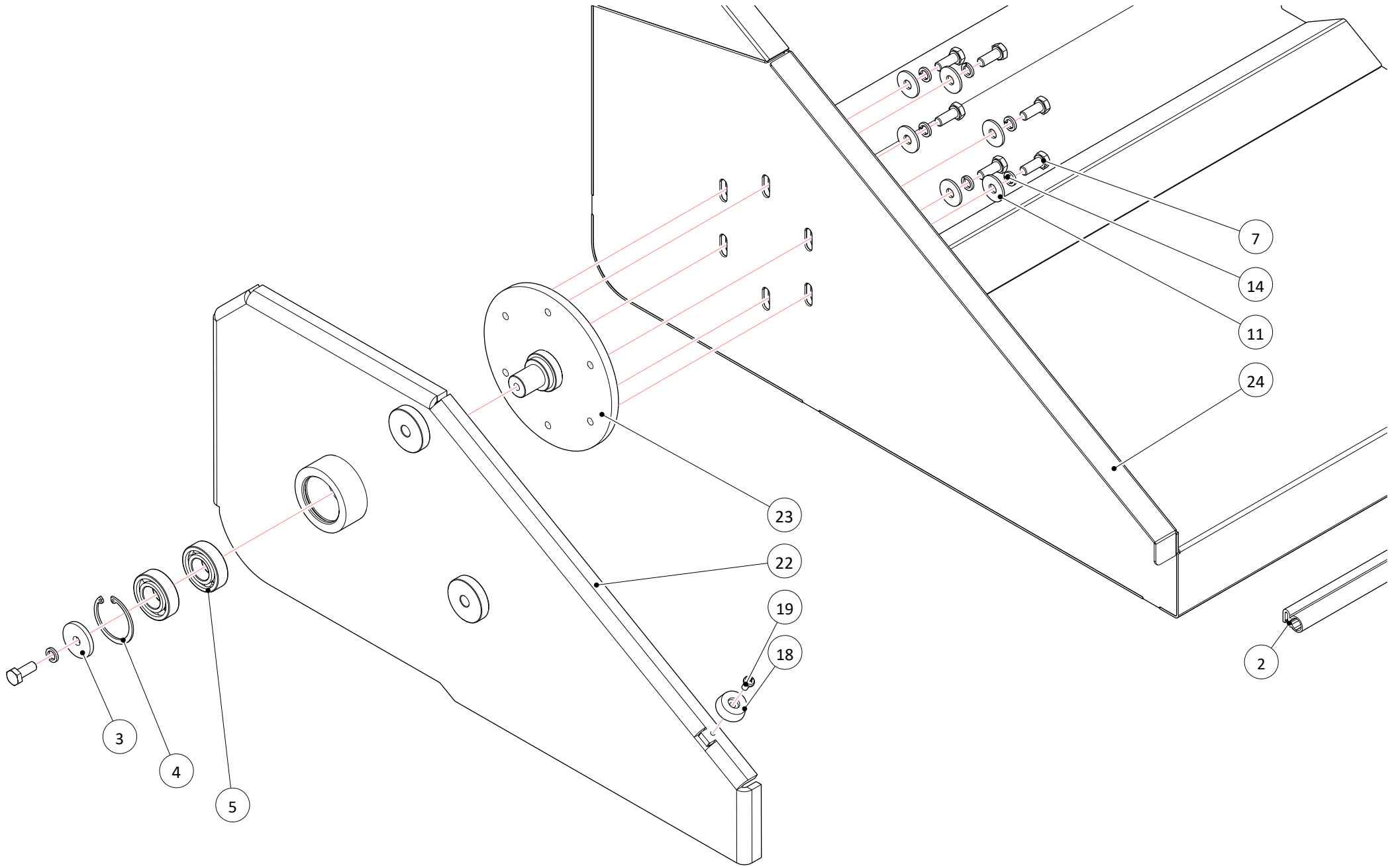
10A



PREMONTAGGIO CASSA DI RACCOLTA RIFIUTI (VER. PRO-PLUS)

PRE-ASSEMBLY OF WASTE COLLECTION BOX (VER. PRO-PLUS)

10A



PREMONTAGGIO CASSA DI RACCOLTA RIFIUTI (VER. PRO-PLUS)

PRE-ASSEMBLY OF WASTE COLLECTION BOX (VER. PRO-PLUS)

10A

–	POS	TECHNICAL NEWS	SERIAL NUMBER	CODICE	QTÀ	DESCRIZIONE	DESCRIPTION
	1			210071	1	DISTANZIALE D=27 d=20 S=8 AVP	SPACER
	2			233857	1	PROF GOMMA ASSOTECH A055_S8240 L=685	
	3			400167	2	RONDELLA d=8.2 D=32 S=4 - S235JR	WASHER d=8,2 D=32 S=4 - S235JR
	4			408334	2	SEEGER I42 UNI 7437	SEEGER RING
	5			408434	4	CUSCINETTO 6004 2RS 42x20x12	BEARING
	6			408633	1	VITE M4X12 UNI 5739 (8.8) - (TE)	SCREW M4X12 UNI 5739 (8.8) - (TE)
	7			408670	14	VITE M8x20 UNI 5739 - (TE)	SCREW M8x20 UNI 5739 - (TE)
	8			408676	1	VITE M8X30 UNI 5739 (8.8) - (TE)	SCREW M8X30 UNI 5739 (8.8) - (TE)
	9			408768	4	VITE M4x6 UNI 7687 ZINC	SCREW M4x6 UNI 7687 ZINC
	10			409059	1	DADO M10x6 UNI 5589 ZINC	NUT M10x6 UNI 5589 ZINC
	11			409179	12	RONDELLA M8 D=24 UNI 6593 - (FASCIA LARGA)	WASHER M8 D=24 UNI 6593 - (WIDE BAND)
	12			409181	3	RONDELLA ELASTICA M8 UNI 1751 - (GROWER)	LOCK WASHER M8 UNI 1751 - (GROWER)
	13			415941	1	RONDELLA ELASTICA M4 UNI 1751 - (GROWER)	SPLIT LOCK WASHER M4 UNI 1751 - (GROWER)
	14			415946	12	***ROSETTA M8 ZINC. GROWER**sost. 409181	WASHER D14,8 UNI 1751
	15			416073	4	BASETTA FISSACAVO BIANCA	SUPPORT PLATE
	16			416258	1	FORCELLA M10x20 UNI 1676 CORTA	FORK
	17			416261	1	CLIPS PER FORCELLA M10 CORTA	CLIPS
	18			416319	2	PIEDINO IN GOMMA PER COPERCHIO SERB. G45	RUBBER CAP
	19			418311	2	VITE M5X10 UNI 7687 (4.8) - (TCTC)	SCREW M5X10 UNI 7687 (4.8) - (TCTC)
	20			452310	1	PERNO MARTIN. Ø10 L=45	PIN
	21			459960	1	STAFFA FISSAGGIO CASSETTO 2	SUPPORT
	22			459961	1	STAFFA FISSAGGIO CASSETTO	SUPPORT
	23			459962	1	LEVA ROTAZIONE CASSETTO POSTERIORE 3	SUPPORT
	24			459964	1	CASSETTO POSTERIORE 23P005	HOPPER
	25			460025	1	MARTINETTO C=150 S=7 F=3000N 36V	ACTUATOR ASSEMBLY
	26			460471	1	ALBERO CASSETTO IN QUOTA 23P005	
	27			460472	1	RUOTA DENT. M=2 Z=34 D=20 23P005	
	28			460475	1	BOCCOLA D30 D24.9 ECCENTRICA	
	29			460549	1	LEVA RUOTA DENTATA CASS. 23P005 ARROT.	
	30			460559	1	BOCCOLA ATT. MARTINETTO ROTAZIONE 23P005	
	31			460593	1	DISTANZIALE D=40, d=20,1, S=3	
	32			460598	1	PASSACAVO CON MEMBRANA KMFB 9	
	33			460605	1	TAPPO COPRIFORO 60x40	

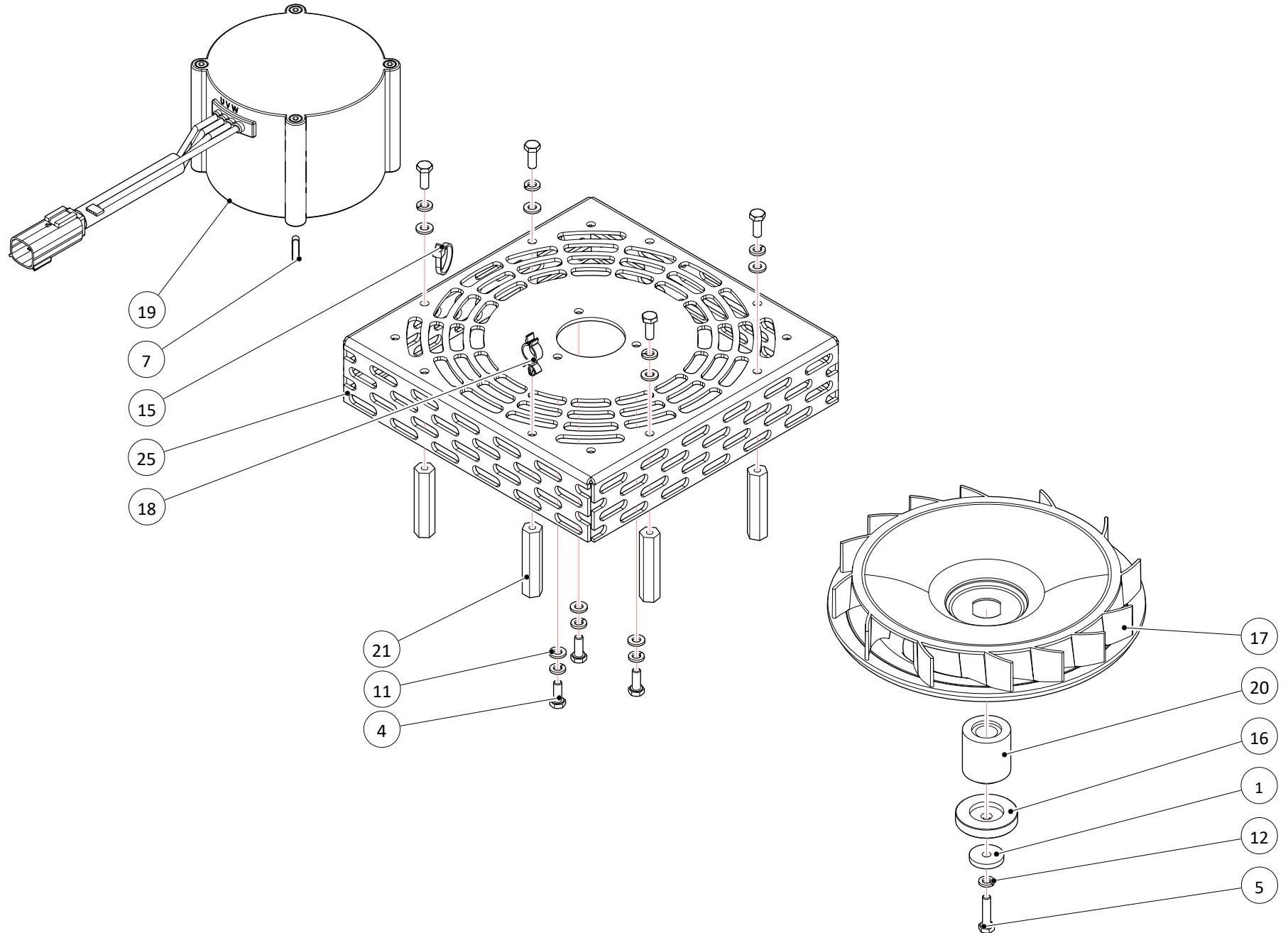
PREMONTAGGIO CASSA DI RACCOLTA RIFIUTI (VER. PRO-PLUS)

PRE-ASSEMBLY OF WASTE COLLECTION BOX (VER. PRO-PLUS)

10A

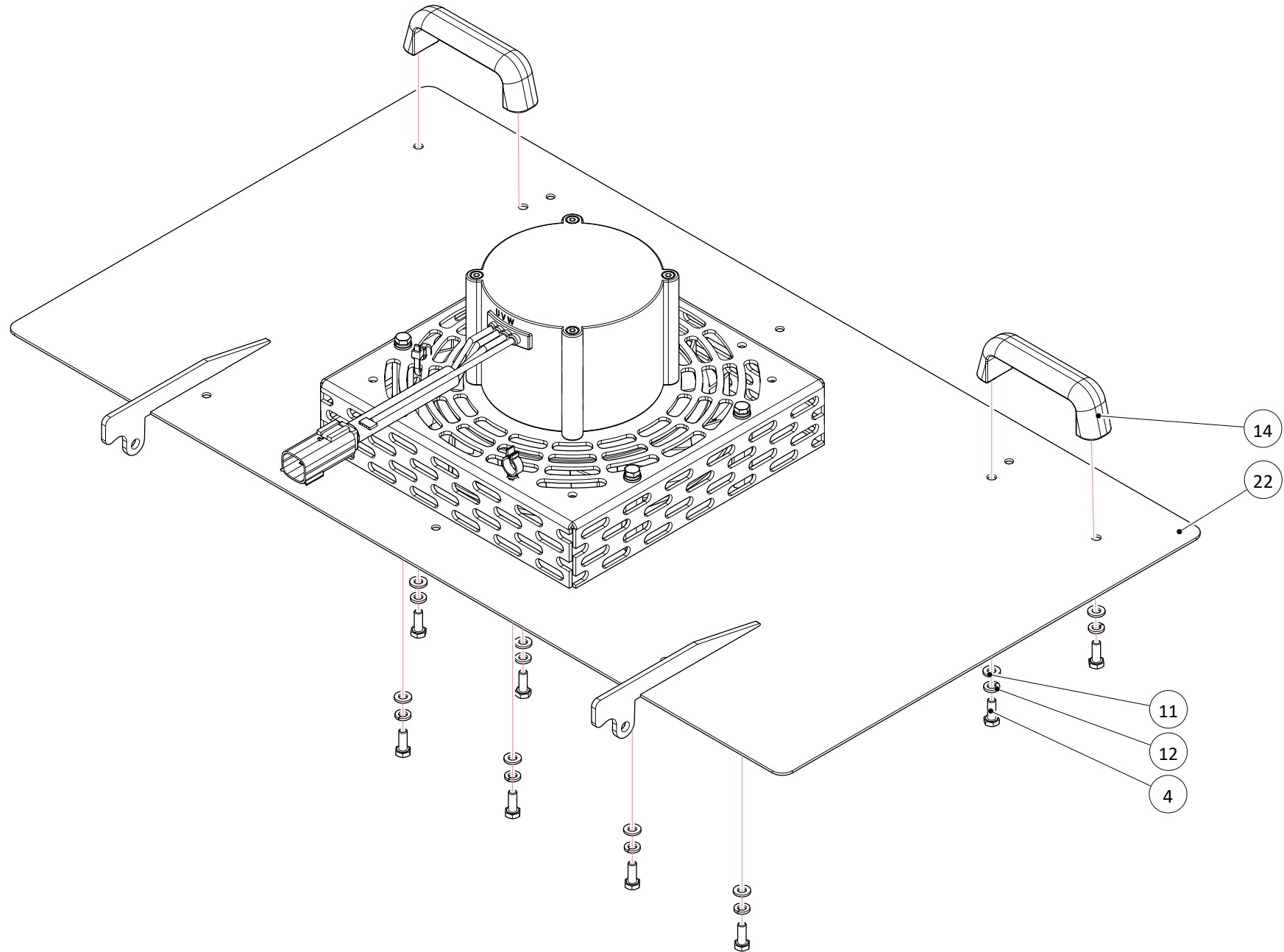
-	POS	TECHNICAL NEWS	SERIAL NUMBER	CODICE	QTÀ	DESCRIZIONE	DESCRIPTION
	34			460643	4	VITE M6x12 TCEI ISO 7379 CON COLLETTO	

GRUPPO MOTORE ASPIRAZIONE
SUCTION MOTOR GROUP

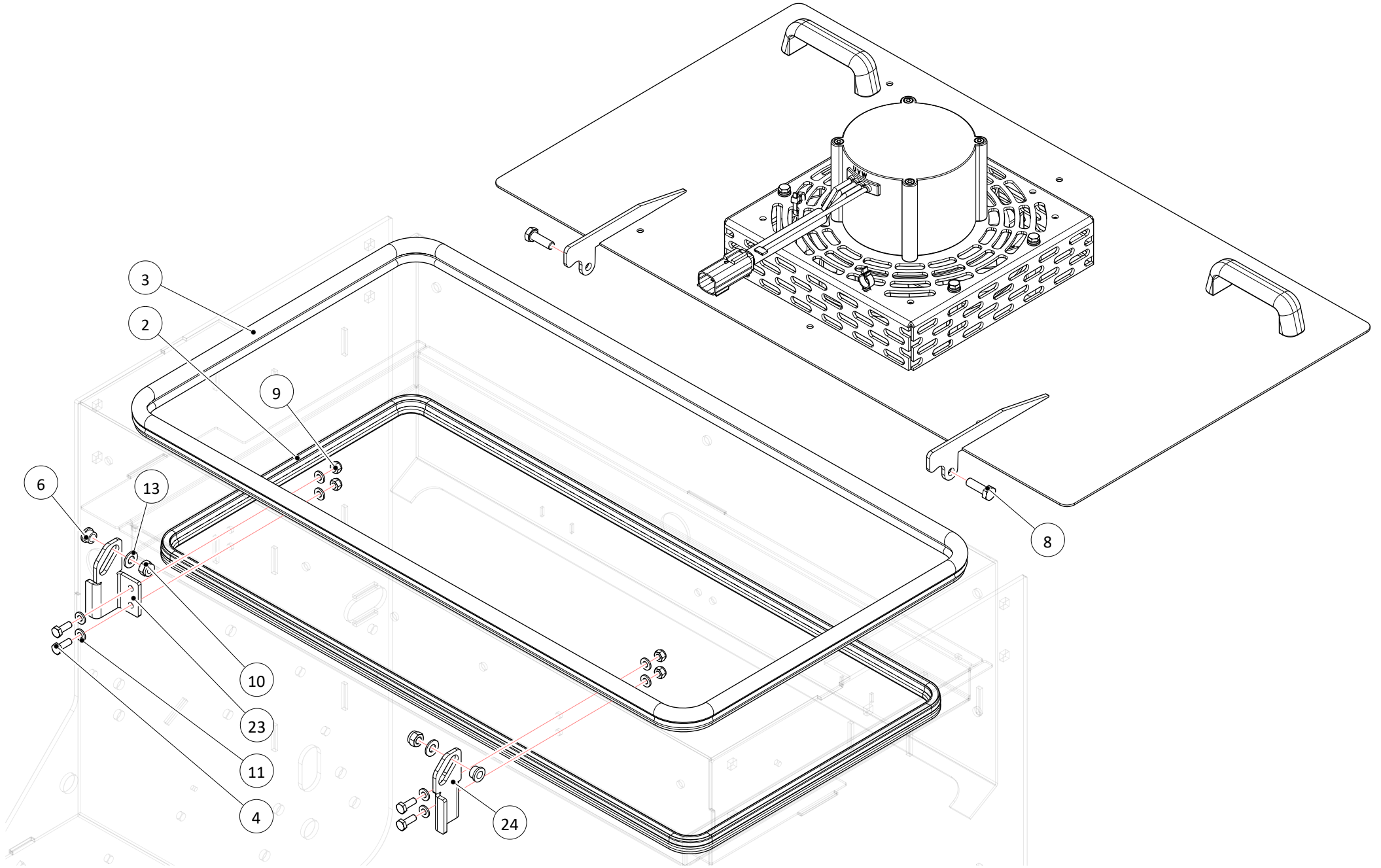


GRUPPO MOTORE ASPIRAZIONE
SUCTION MOTOR GROUP

11



GRUPPO MOTORE ASPIRAZIONE
SUCTION MOTOR GROUP



GRUPPO MOTORE ASPIRAZIONE

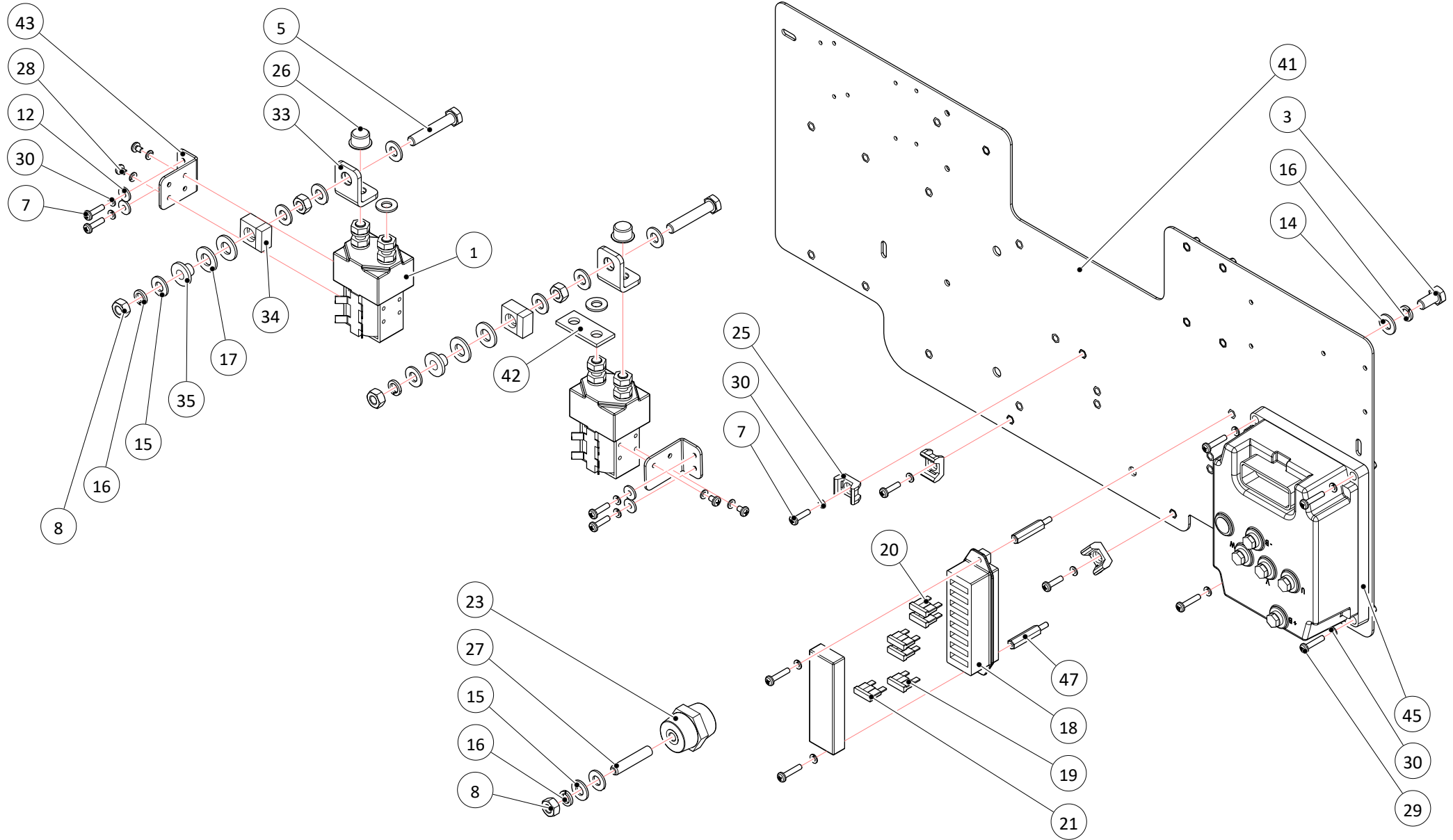
SUCTION MOTOR GROUP

11

–	POS	TECHNICAL NEWS	SERIAL NUMBER	CODICE	QTÀ	DESCRIZIONE	DESCRIPTION
	1			205181	1	RONDELLA 6,5X25X4	WASHER
	2			233526	1	PROFILO ASSOTECH A055 A56031 L=2150	GASKET
	3			233527	1	PROFILO ASSOTECH A055_S8240 L=2240	GASKET
	4			407663	19	VITE M6x16 TE UNI 5739 ZINC	SCREW
	5			407669	1	VITE M6x25 TE UNI 5739 ZINC	SCREW
	6			408046	2	BOCCOLA D=15-11,9 d=8 S=8,2 OT58	BUSHING
	7			408402	1	LINGUETTA 5X5X20 UNI 6604/69	FLAT KEY 5X5X20 UNI 6604/69
	8			408674	2	VITE M8X25 UNI 5739 (8.8) - (TE)	SCREW M8X25 UNI 5739 (8.8) - (TE)
	9			409082	4	DADO AUTOBL. M6 UNI 7474 - (BASSO)	NYLOCK M6 UNI 7474 - (LOW)
	10			409085	2	DADO AUTOBL. M8 UNI 7474 - (BASSO)	NYLOCK M8 UNI 7474 - (LOW)
	11			409156	23	RONDELLA M6 UNI 6592	WASHER M6 UNI 6592
	12			409164	16	RONDELLA D11,8 UNI 1751 ZINC	WASHER D11,8 UNI 1751 ZINC
	13			409175	2	RONDELLA D17 UNI 6592 ZINC.	WASHER M8 UNI 6592
	14			410271	2	MANIGLIA MT105 M6	HANDLE
	15			410275	1	FASCETTA PLASTICA 3,6x140 BIANCA	CLAMP
	16			411835	1	RONDELLA FISSAGGIO VENTILATORE	SPECIAL WASHER
	17			416388	1	VENTOLA	FAN
	18			438920	1	CLIP CON DIST. E BLOCCO SLCSE2-500-3-01	CLIP MOUNTING
↓	19			456664	1	MOTORE 36V BDC450W 2800G ZW130D0I+SCHEDA	MOTOR
↑	19.1			456661	1	SCHEDA MOTORE BL. 36V 450W CON MOLEX	CHECK CARD MOTOR
↑	19.2			459010	1	MOTORE 36V BDC450W 2800G ZW130D0I+MOLEX	MOTOR
	20			456665	1	MOZZO VENTILATORE	FUN HUB
	21			456672	4	COLONNETTA CH13 M6 L=57	STUD BOLT
	22			459886	1	PREMIFILTRO ASPIRAZIONE	
	23			460217	1	SUPPORTO LAMIERA PREMIFILTRO DX	
	24			460231	1	SUPPORTO LAMIERA PREMIFILTRO SX	
	25			461264	1	PIASTRA SUPPORTO MOTORE VENTILATORE	PLAQUE

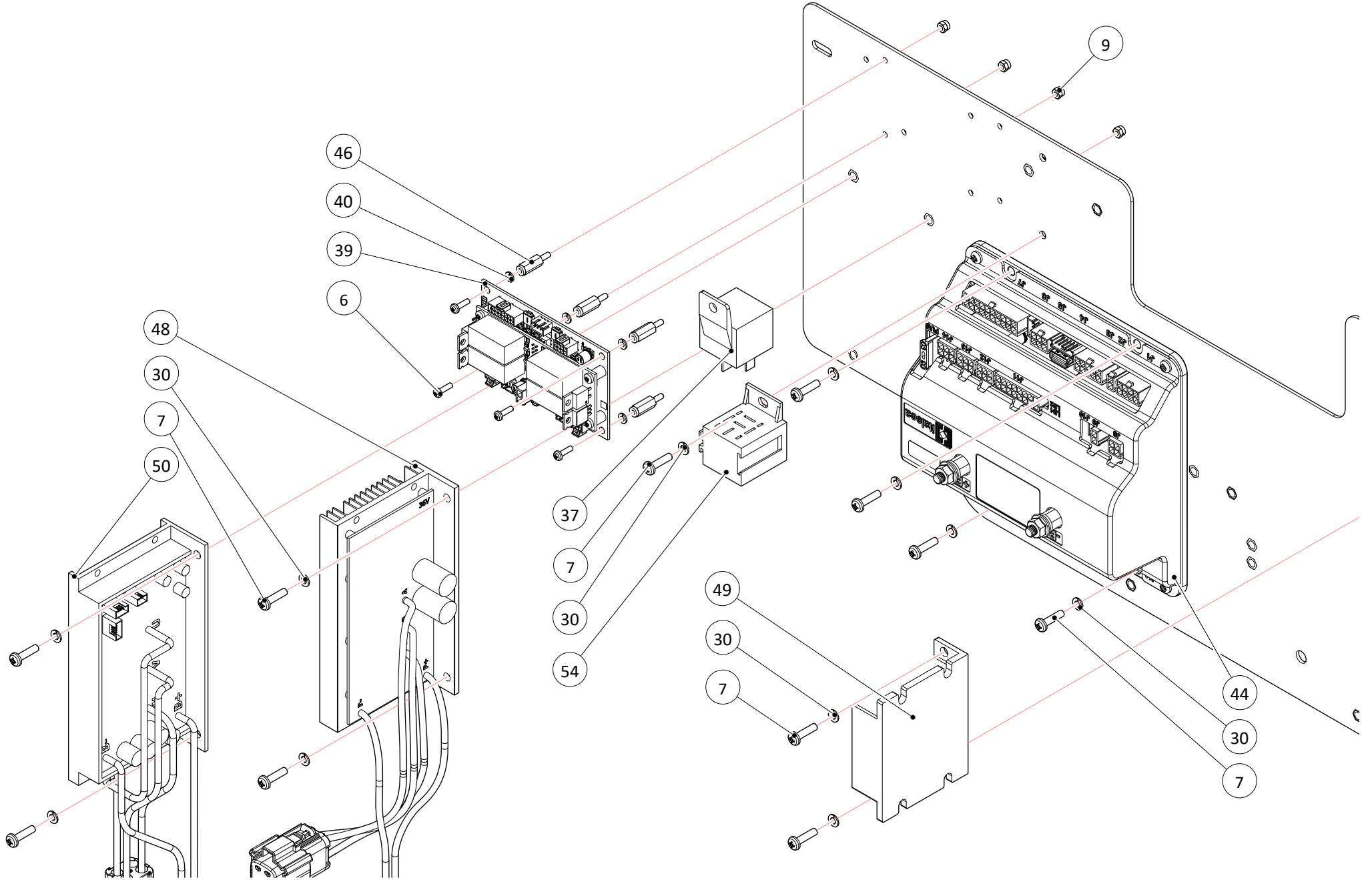
GRUPPO IMPIANTO ELETTRICO (VER. PRO-PLUS)

ELECTRICAL SYSTEM GROUP(VER. PRO-PLUS)



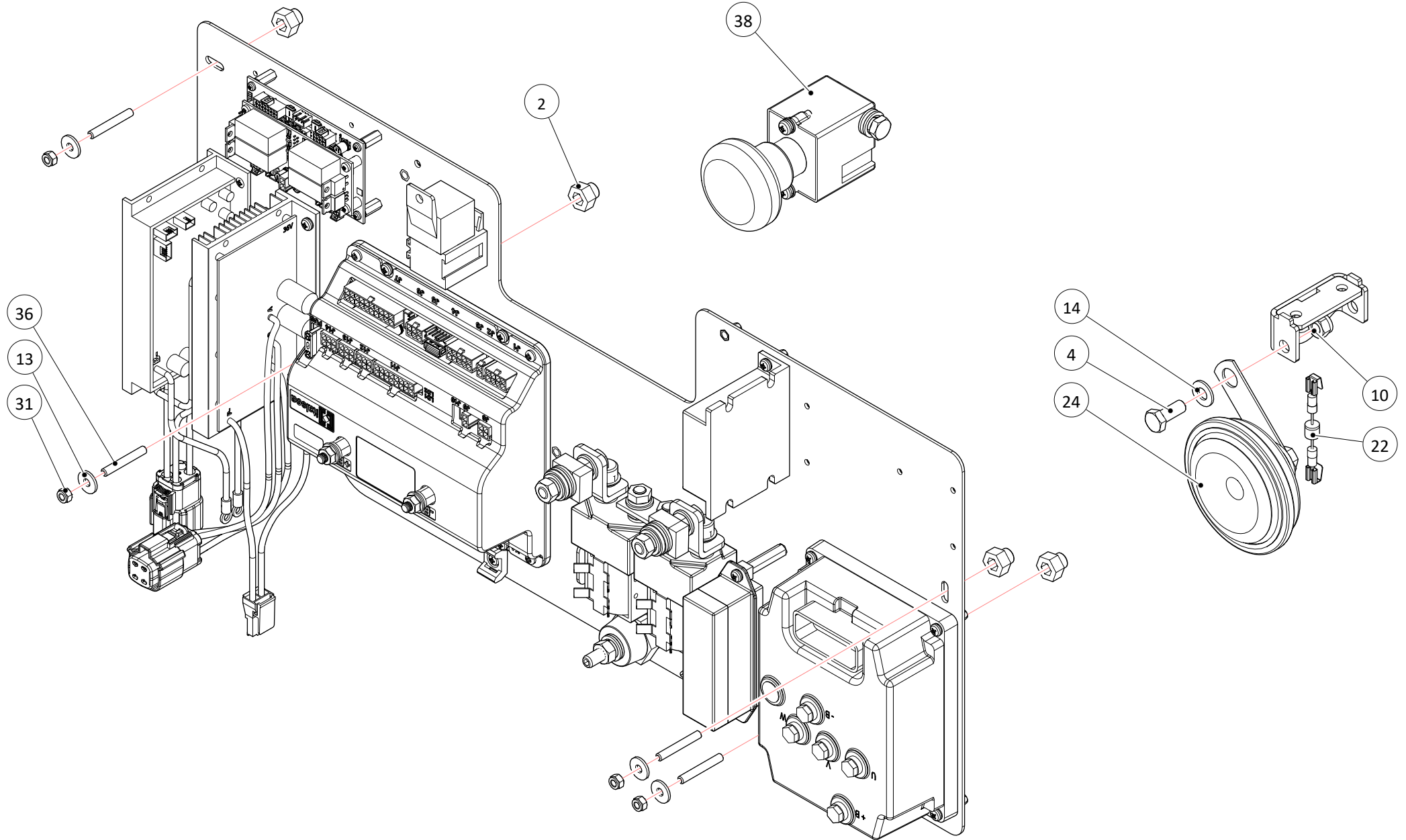
GRUPPO IMPIANTO ELETTRICO (VER. PRO-PLUS)

ELECTRICAL SYSTEM GROUP(VER. PRO-PLUS)



GRUPPO IMPIANTO ELETTRICO (VER. PRO-PLUS)

ELECTRICAL SYSTEM GROUP(VER. PRO-PLUS)



GRUPPO IMPIANTO ELETTRICO (VER. PRO-PLUS)

ELECTRICAL SYSTEM GROUP(VER. PRO-PLUS)

12

–	POS	TECHNICAL NEWS	SERIAL NUMBER	CODICE	QTÀ	DESCRIZIONE	DESCRIPTION
	1			407587	2	TELERUTTORE 36V SW80-65	REMOTE CONTROL SWITCH
	2			408024	4	BOCCOLA PUNTELLO COFANO	BUSHING
	3			408669	1	VITE M8x16 UNI 5739 ZINC	SCREW M8x16 UNI 5739 ZINC
	4			408670	1	VITE M8x20 UNI 5739 - (TE)	SCREW M8x20 UNI 5739 - (TE)
	5			408681	2	VITE M8x45 TE UNI 5739 ZINC	SCREW
	6			408838	4	VITE M3x10 UNI 7687 ZINC	SCREW M3x10 UNI 7687 ZINC
	7			408846	18	VITE M4X16 TCTC UNI 7687 ZINC	SCREW M4X16 UNI 7687 - (TCTC)
	8			409046	5	DADO M8 UNI 5588 - (BASSO)	NUT M8 UNI 5588 - (LOW)
	9			409077	4	DADO AUTOBL. M3 UNI 7474 - (BASSO)	NYLONUT M3 UNI 7474 - (LOW)
	10			409085	1	DADO AUTOBL. M8 UNI 7474 - (BASSO)	NYLOCK M8 UNI 7474 - (LOW)
	11			409142	1	RONDELLA 4x9x0,8 UNI 6592 ZINC	WASHER 4x9x0,8 UNI 6592 ZINC
	12			409144	4	ROSETTA 4,3x12x1,5 UNI 6593 ZINC	WASHER
	13			409151	4	RONDELLA M5 D=15 UNI 6593 - (FASCIA LARGA)	WASHER M5 D=15 UNI 6593 - (WIDE BAND)
	14			409175	2	RONDELLA D17 UNI 6592 ZINC.	WASHER M8 UNI 6592
	15			409176	12	RONDELLA 8x17x1.6 UNI 6592 OTTONE	WASHER 8x17x1.6 UNI 6592
	16			409181	4	RONDELLA ELASTICA M8 UNI 1751 - (GROWER)	LOCK WASHER M8 UNI 1751 - (GROWER)
	17			409198	4	ROSETTA 10x21x2 UNI 6592 OTTONE	WASHER
	18			409588	1	PORTAFUSIBILE 8 VIE	FUSEHOLDER
	19			409593	3	FUSIBILE 5A A FASTON	FUSE
	20			409596	2	FUSIBILE 10A A FASTON	FUSE 10A
	21			409605	1	FUSIBILE 30A A FASTON	FUSE
	22			409636	1	DIODO P600K CON CAPOCORDA	DIODE P600K
	23			409770	1	ISOLATORE M8 F.F.	INSULATOR
	24			409784	1	CLAXON 48V	HORN
	25			409819	3	BASSETTA TC 142 PER FASCETTE	SUPPORT TC 142
	26			409832	2	TAPPO SALVAFILETTO D=14.5	CAP
	27			411962	1	GRANO M8x40 UNI 5923 ZINC.	DOWEL M8x40 UNI 5923 ZINC.
	28			415780	4	VITE M4X6 TCTC UNI 7687 INOX A2	SCREW
	29			415782	6	VITE M4X20 TCTC UNI 7687 ZINC	SCREW
	30			415941	28	RONDELLA ELASTICA M4 UNI 1751 - (GROWER)	SPLIT LOCK WASHER M4 UNI 1751 - (GROWER)
	31			416781	4	DADO AUTOB. M5 UNI 7473 - (ALTO)	NUTLOCK M5 UNI 7473 - (ALTO)
	32			417982	1	RONDELLA D.4,3x9 DENT.INT/E UNI 8842 ZNT	WASHER
	33			435484	2	STAFFA SUPPORTO FUSIBILE	SUPPORT

GRUPPO IMPIANTO ELETTRICO (VER. PRO-PLUS)

ELECTRICAL SYSTEM GROUP(VER. PRO-PLUS)

12

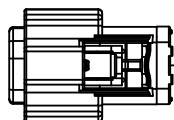
–	POS	TECHNICAL NEWS	SERIAL NUMBER	CODICE	QTÀ	DESCRIZIONE	DESCRIPTION
	34			435486	2	FUSIBILE CF - 58V-150A	FUSE
	35			436135	2	BOCCOLA ISOLANTE d=8.2 (6109)	BUSHING INSULATION
	36			436362	4	GRANO M5X35 EI UNI 5929	DOWEL
	37			443683	1	RELAY FITRE R502/024Z3C9	RELAY
	38			447454	1	PULSANTE DI EMERGENZA ALBRIGHT ED150	PUSH BUTTON
	39			455053	1	SCHEDA AUX 7MDIO010 ITALSEA	AUXILIARY CARD
	40			456056	4	ROSETTA M3 GROWER UNI 1751 ZINC	WASHER
	41			460127	1	PANNELO IMPIANTO ELETTRICO	
	42			460128	1	PONTE FUSIBILI 40X20X3	BRIDGE
	43			460135	2	STAFFA TELERUTTORI	SUPPORT
	44			460161	1	SCHEDA FUNZIONI 7CFX20XX	CONTROL CARD
	45			460162	1	INVERTER ZAPI ACEX FOC3	CHOPPER CARD
	46			460710	4	COLONNETTA M3 M-F L=15 - POLYAMIDE 6.6	STUD BOLT
	47			9400292	2	DISTANZIATORE CH7 M4 H=30 M-F	
	48			445754	1	SCHEDA MOTORE SPAZZOLA CENTRALE	CENTER BRUSH MOTOR BOARD
	49			446395	1	SCHEDA MOTORIDUTTORE SPAZZOLA LATERALE	SIDE BRUSH GEAR MOTOR BOARD
	50			456661	1	SCHEDA MOTORIDUTTORE ASPIRAZIONE	SUCTION GEAR MOTOR BOARD
	51			457193	1	LINEA CAVI PROLUNGA MOTORIDUTTORE BASAMENTO	EXTENSION CABLE LINE GEAR MOTOR BASE
	52			460220	1	CAVI LINEA PRINCIPALE	MAIN LINE CABLES
	53			460223	1	CAVI LINEA SCARICO IN QUOTA	EXHAUST LINE CABLES AT HIGH ELEVATION
	54			439946	1	ZOCCOLO PORTA RELE' XE0801079	SUPPORT RELE' XE0801079

LINEA CAVI PROLUNGA GRUPPO BASAMENTO SPAZZANTE (SPAZZATRICE)
 SWEEPING BASE GROUP EXTENSION CABLE LINE (SWEEPER)
 LIGNE DE CÂBLE D'EXTENSION DU GROUPE DE BASE DE BALAYAGE (BALAYEUSE)
 LÍNEA DE CABLE DE EXTENSIÓN DEL GRUPO BASE DE BARRIDO (BARRENDERO)

Cod: 457193
 Doc: 10122084-AA

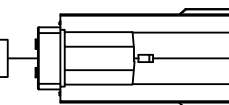
XB

Prolunga Lato Motore Spaz. Cil. Pre Spazzante
 Molex MX150L 19432-0001 + Cont. 0194340003



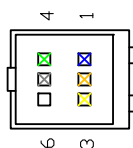
B

Prolunga Lato Scheda Spaz. Cil. Pre Spazzante
 Molex MX150L 19433-0001 + Cont. 0194310016



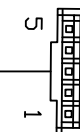
XA

Prolunga Lato Motore Spaz. Cil. Pre Spazzante
 JST 06T-JWPF-VSLE-D



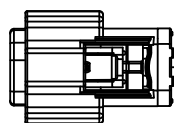
A

Prolunga Lato Scheda Spaz. Cil. Pre Spazzante
 JST PHR5 + Contatti SPH-002T-P0.5S



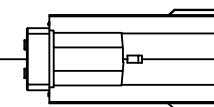
XB

Prolunga Lato Motore Spaz. Cil. Pre Spazzante
 Molex MX150L 19432-0001 + Cont. 0194340003



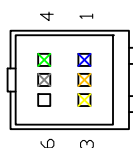
B

Prolunga Lato Scheda Spaz. Cil. Pre Spazzante
 Molex MX150L 19433-0001 + Cont. 0194310016



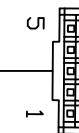
XA

Prolunga Lato Motore Spaz. Cil. Pre Spazzante
 JST 06T-JWPF-VSLE-D



A

Prolunga Lato Scheda Spaz. Cil. Pre Spazzante
 JST PHR5 + Contatti SPH-002T-P0.5S



XJ1

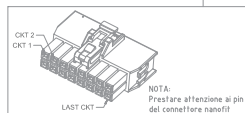
Connettore ingressi digitali
Nanofit 16 poli
Cod. 105.308+1053002100

P. COL/N.	SEZ.	RIF.	RICC
2 V	0.5	XJ10/2	100
3 VI	0.5	PC/1	100
4 R	0.5	PC/4	100
5 M	0.5	PCD/1	100
6 B	0.5	PC/2	100
9 A	0.5	XSW/4	100
10 G	0.5	XJ10/3	100
11 N	0.5	XMR/1	100
13 BI	0.5	XMD/3	100
14 T	0.5	XMR/3	100

XJ4

Attuatore Sollevamento Cassetto
Minifit 6 poli 5557 + cont. 5556

P. COL/N.	SEZ.	RIF.	RICC
1 RO/	1.5	XF/6	100
2 BI/	0.5	XAS2/1	100
4 GR/	1.5	XAS1/2	100
5 V/	0.5	XAS2/2	100
6 G	0.5	XAS2/3	100



XJ8

Alimentazione scheda
Minifit 2 poli 5557 + cont. 5556

P. COL/N.	SEZ.	RIF.	RICC
1 R/	1.5	XSW/F	100
2 N/	1.5	XISO	100

XJ7

Attuatore Rotazione Cassetto
Minifit 6 poli 5557 + cont. 5556

P. COL/N.	SEZ.	RIF.	RICC
1 GR/	0.5	XAR/4	100
2 BI/	0.5	XAR/2	100
4 RO/	0.5	XF/7	100
5 V/	0.5	XAR/5	100
6 G	0.5	XAR/6	100

XSW

Teleruttori
Occhielli M10
Faston M-F

P. COL/N.	SEZ.	RIF.	RICC
F R	1.5	XJ8/1	200
4 A	0.5	XJ1/9	200

XISO

Isolatore
Occhielli M8

P. COL/N.	SEZ.	RIF.	RICC
1 N	1.5	XJ8/2	100

PR2

Prolunga Rotazione Cassetto
Deutsch DTM04-6P

P. COL/N.	SEZ.	RIF.	RICC
1 RO/	0.5	PR1/1	50
2 BI/	0.5	PR1/2	50
4 GR/	0.5	PR1/4	50
5 V/	0.5	PR1/5	50
6 G/	0.5	PR1/6	50

PR1

Prolunga Rotazione Cassetto
Deutsch DTM06-6S

P. COL/N.	SEZ.	RIF.	RICC
1 RO/	0.5	PR2/1	50
2 BI/	0.5	PR2/2	50
4 GR/	0.5	PR2/4	50
5 V/	0.5	PR2/5	50
6 G/	0.5	PR2/6	50

XAR

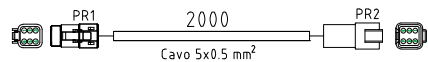
Attuatore Rotazione Cassetto
Deutsch DTM06-6S + contatti

P. COL/N.	SEZ.	RIF.	RICC
1 RO/	0.5	XF/15	100
2 BI/	0.5	XJ7/2	100
4 GR/	0.5	XJ7/1	100
5 V/	0.5	XJ7/5	100
6 G/	0.5	XJ7/6	100

XJ10

Comunicazione scheda funzioni
JST XHP-4

P. COL/N.	SEZ.	RIF.	RICC
2 V	0.5	XJ1/2	100
3 G	0.5	XJ1/10	100



XMR

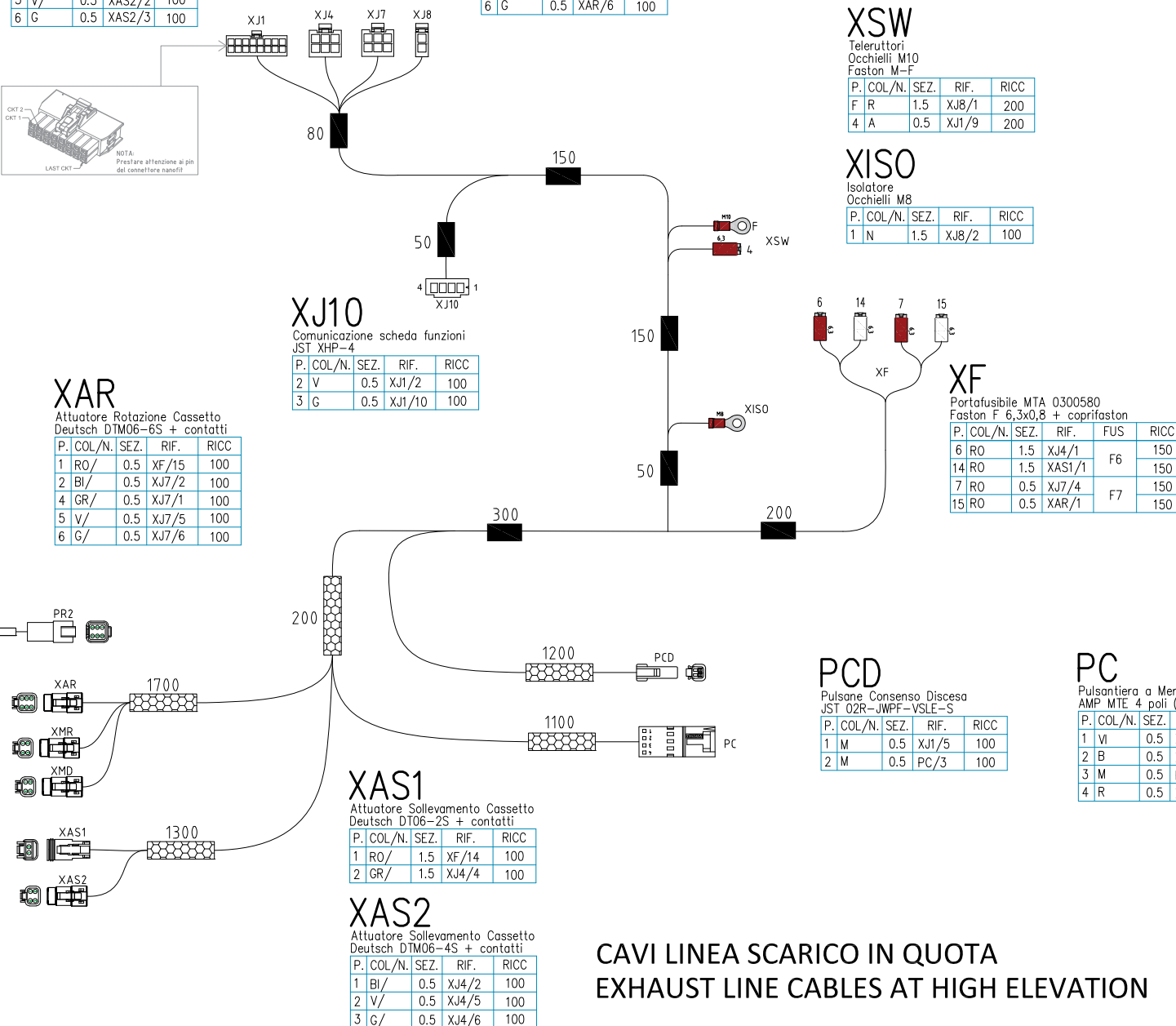
Micro Abilitazione Rotazione
Deutsch DTM06-4S + contatti

P. COL/N.	SEZ.	RIF.	RICC
1 N	0.5	XJ1/11	100
N	0.5	XMD/1	100
3 T	0.5	XJ1/14	100

XMD

Micro Abilitazione Discesa
Deutsch DTM06-4S + contatti

P. COL/N.	SEZ.	RIF.	RICC
1 N	0.5	XMR/1	100
3 BI	0.5	XJ1/13	100



PCD

Pulsante Consenso Discesa
JST 02R-JWPF-VSLE-S

P. COL/N.	SEZ.	RIF.	RICC
1 M	0.5	XJ1/5	100
2 M	0.5	PC/3	100

PC

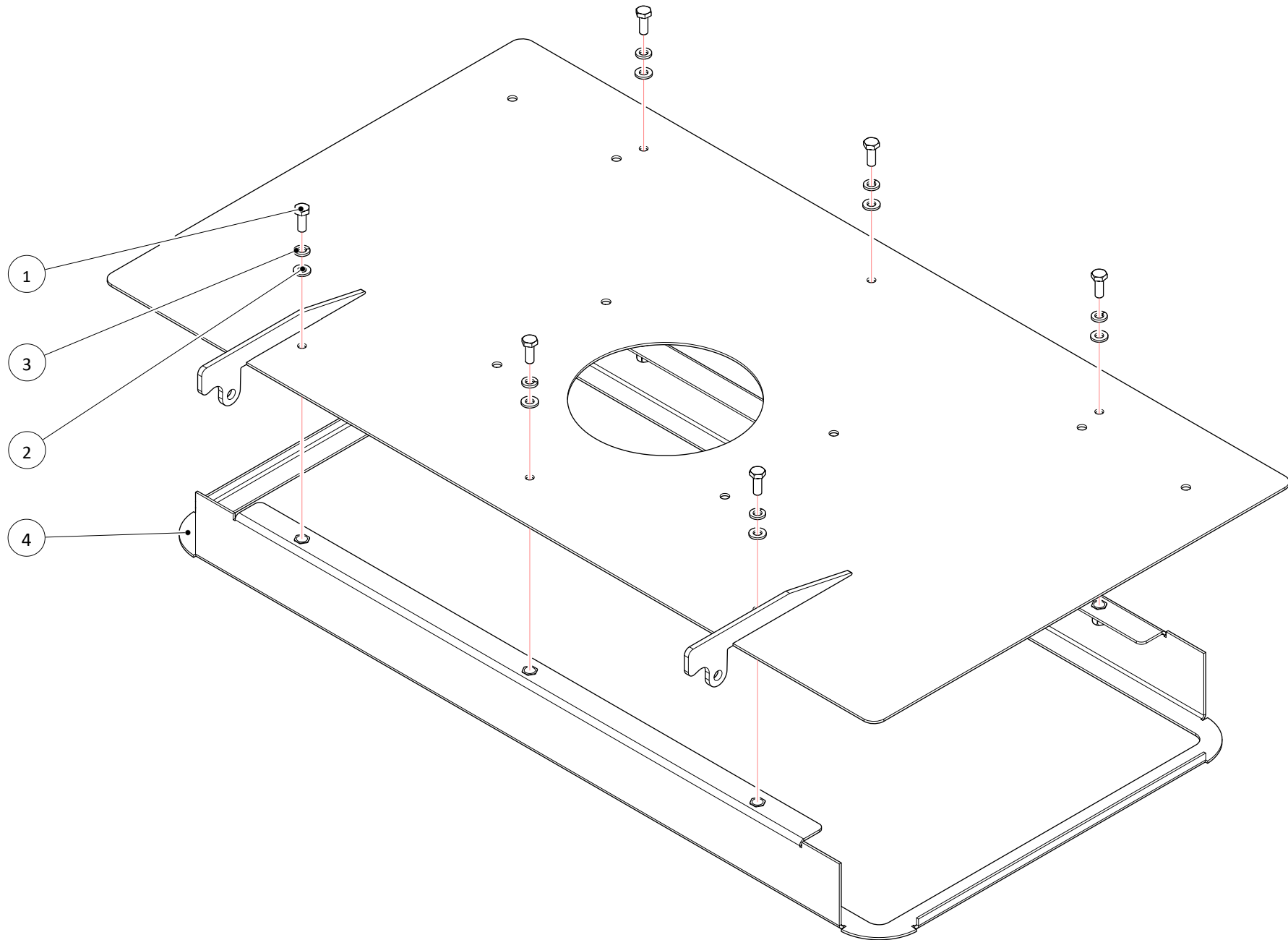
Pulsantiera a Membrana Cassone
AMP MTE 4 poli (5-103944-3)

P. COL/N.	SEZ.	RIF.	RICC
1 VI	0.5	XJ1/3	100
2 B	0.5	XJ1/6	100
3 M	0.5	PCD/2	100
4 R	0.5	XJ1/4	100

CAVI LINEA SCARICO IN QUOTA
EXHAUST LINE CABLES AT HIGH ELEVATION

Cod: 460223
Doc: 10133460-03

GRUPPO PREMIFILTRO CAMERA ASPIRAZIONE
GROUP FILTER PRESS SUCTION CHAMBER

17

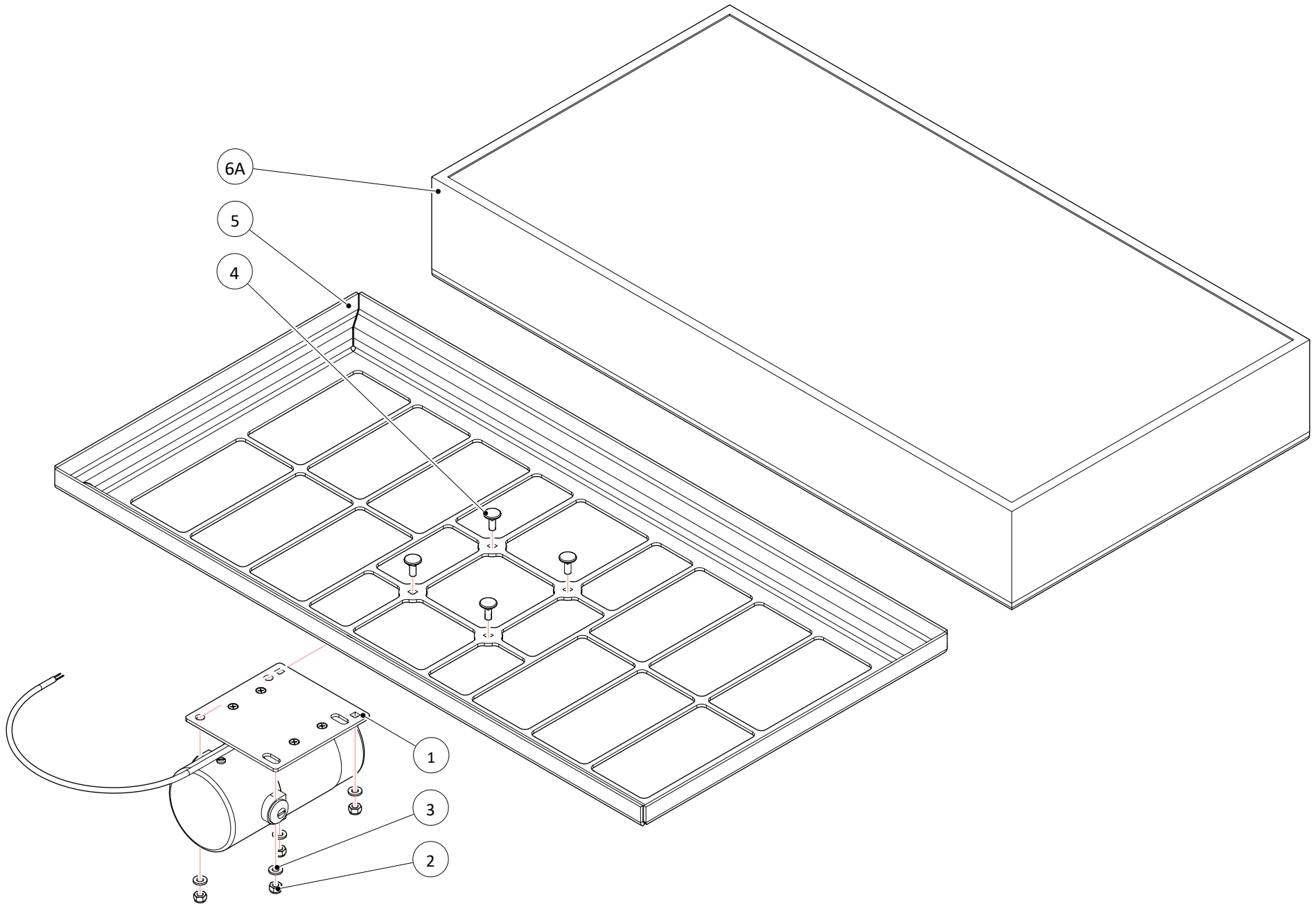
GRUPPO PREMIFILTRO CAMERA ASPIRAZIONE

GROUP FILTER PRESS SUCTION CHAMBER

17

–	POS	TECHNICAL NEWS	SERIAL NUMBER	CODICE	QTÀ	DESCRIZIONE	DESCRIPTION
	1			407663	6	VITE M6x16 TE UNI 5739 ZINC	SCREW
	2			409156	6	RONDELLA M6 UNI 6592	WASHER M6 UNI 6592
	3			409164	6	RONDELLA D11,8 UNI 1751 ZINC	WASHER D11,8 UNI 1751 ZINC
	4			460877	1	TELAIO PREMIFILTRO	FILTER HOLDER FRAME

GRUPPO FILTRO A PANNELLO
GROUP PANEL FILTER



GRUPPO FILTRO A PANNELLO

GROUP PANEL FILTER

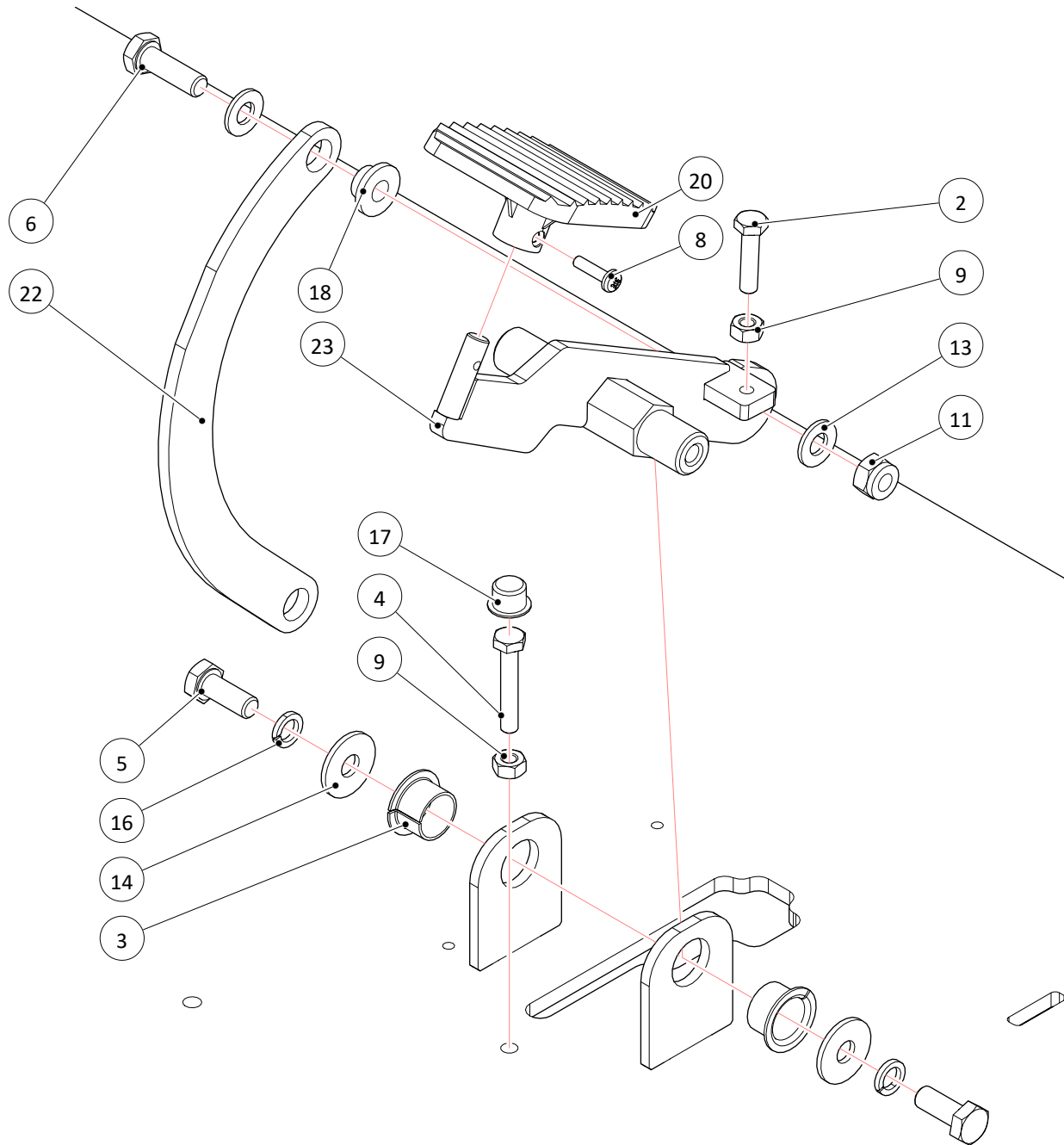
18

–	POS	TECHNICAL NEWS	SERIAL NUMBER	CODICE	QTÀ	DESCRIZIONE	DESCRIPTION
	1			232073	1	VIBROSCUOTITORE 36V 100W 6500G IP54+CONN	FILTERSHAKER + CONNECTOR
	2			409082	4	DADO AUTOBL. M6 UNI 7474 - (BASSO)	NYLOCK M6 UNI 7474 - (LOW)
	3			409156	4	RONDELLA M6 UNI 6592	WASHER M6 UNI 6592
	4			434271	4	VITE M6x16 TTQST UNI 5732 DIN 603 ZINC	SCREW
	5			459891	1	SUPPORTO SCUOTIFILTRO	SUPPORT
	6A			459893	1	FILTRO PANNELLO 730X375X100 (POLIESTERE)	PANEL FILTER (POLYESTER)
	6B			459894	1	FILTRO PANNELLO 730X375X100 (CARTA FILTRANTE)	PANEL FILTER (FILTER PAPER)

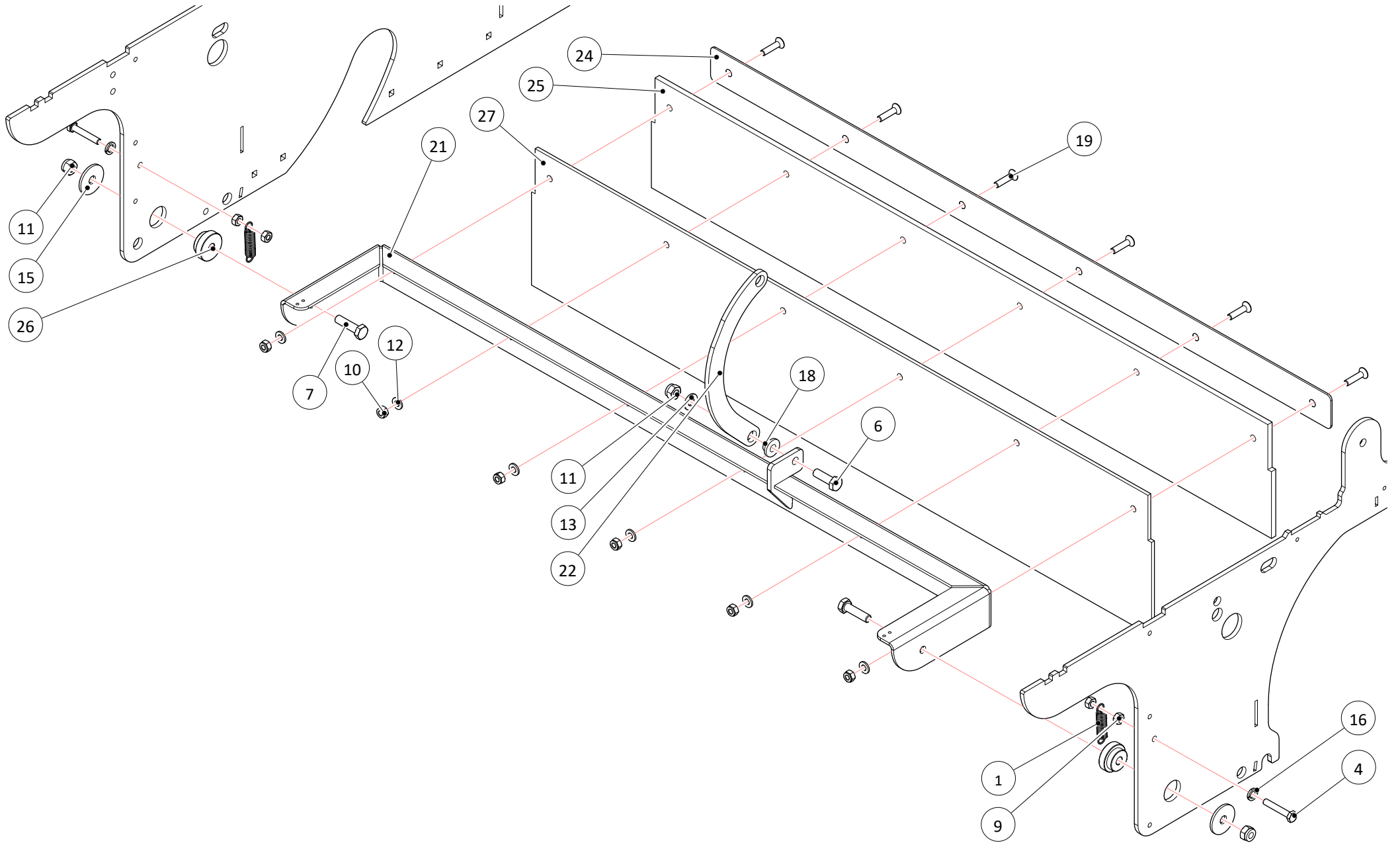
GRUPPO PARATIA ANTERIORE

FRONT BULKHEAD GROUP

19



GRUPPO PARATIA ANTERIORE
FRONT BULKHEAD GROUP



GRUPPO PARATIA ANTERIORE

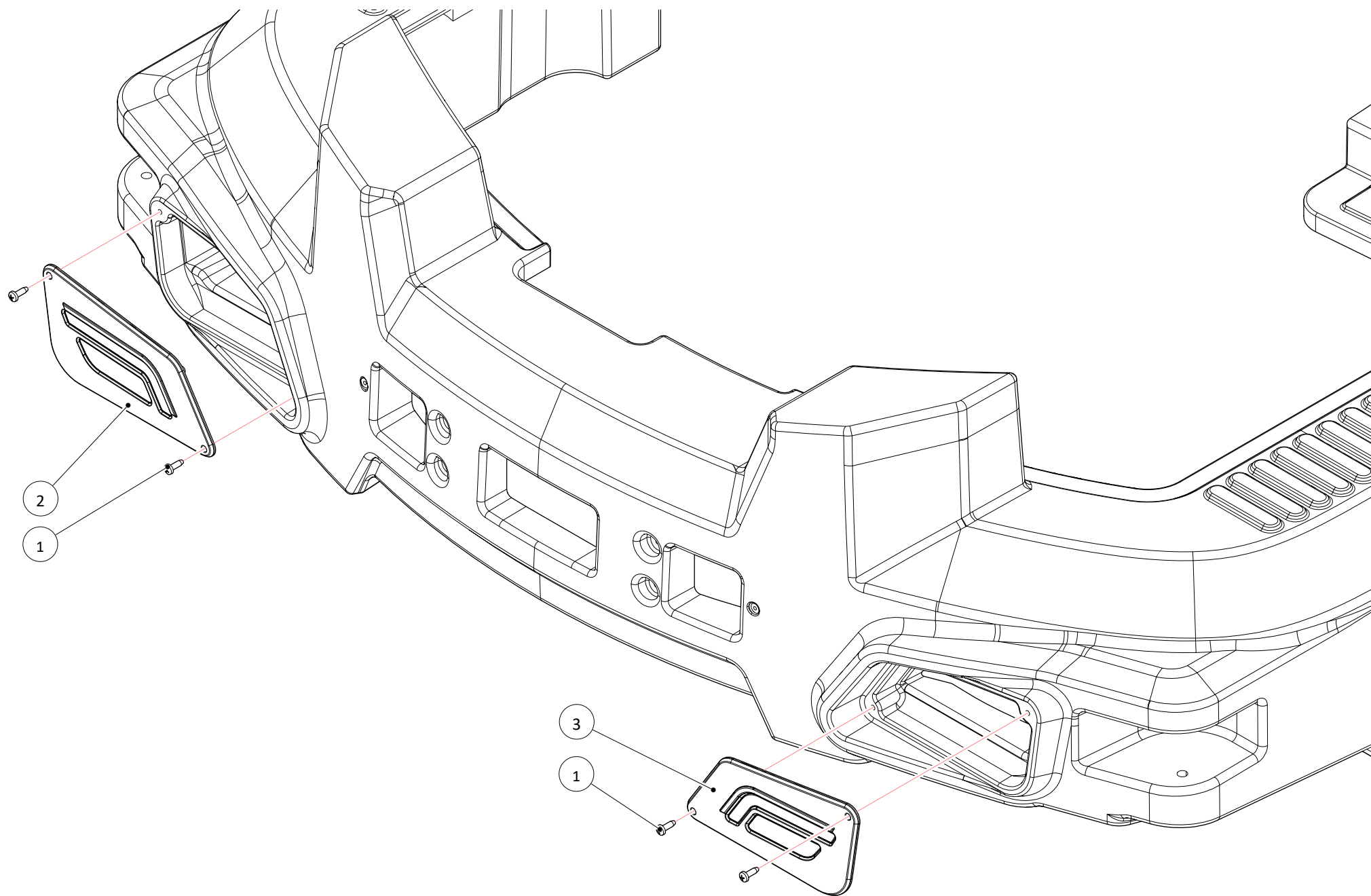
FRONT BULKHEAD GROUP

19

–	POS	TECHNICAL NEWS	SERIAL NUMBER	CODICE	QTÀ	DESCRIZIONE	DESCRIPTION
	1			202480	2	MOLLA TRAZ. 10X1,1X46 ZINC	SPRING 10X1,1X46 ZINC
	2			407669	1	VITE M6x25 TE UNI 5739 ZINC	SCREW
	3			408058	2	BOCCOLA LAMEL. Ø18 x ø16 x H12 COLL. Ø24	BUSHING
	4			408651	3	VITE M6x35 TE UNI 5739 ZINC	SCREW
	5			408670	3	VITE M8x20 UNI 5739 - (TE)	SCREW M8x20 UNI 5739 - (TE)
	6			408674	2	VITE M8X25 UNI 5739 (8.8) - (TE)	SCREW M8X25 UNI 5739 (8.8) - (TE)
	7			408676	2	VITE M8X30 UNI 5739 (8.8) - (TE)	SCREW M8X30 UNI 5739 (8.8) - (TE)
	8			408846	1	VITE M4X16 TCTC UNI 7687 ZINC	SCREW M4X16 UNI 7687 - (TCTC)
	9			409040	6	DADO M6 UNI 5588 ZINC	NUT M6 UNI 5588 ZINC
	10			409082	6	DADO AUTOBL. M6 UNI 7474 - (BASSO)	NYLOCK M6 UNI 7474 - (LOW)
	11			409085	4	DADO AUTOBL. M8 UNI 7474 - (BASSO)	NYLOCK M8 UNI 7474 - (LOW)
	12			409156	6	RONDELLA M6 UNI 6592	WASHER M6 UNI 6592
	13			409177	3	ROSETTA 8x17x1.6 UNI 6592 AISI	WASHER 8x17x1.6 UNI 6592 AISI
	14			409179	2	RONDELLA M8 D=24 UNI 6593 - (FASCIA LARGA)	WASHER M8 D=24 UNI 6593 - (WIDE BAND)
	15			409180	2	ROSETTA 9x32x2.5 UNI 6593 ZINC	WASHER M8 D=32 UNI 6593 ZINC
	16			409181	5	RONDELLA ELASTICA M8 UNI 1751 - (GROWER)	LOCK WASHER M8 UNI 1751 - (GROWER)
	17			409831	1	TAPPO SALVAFILETTO D=11.5	COVER
	18			414724	2	BOCCOLA D=19-12 d=8 S=8 OT58	BUSHING
	19			415824	6	VITE M6x25 TPSEI UNI5933	SCREW
	20			443156	1	PEDANA PEDALE ELEN COD. AA040018	PEDAL FOOTBOARD (AA040018)
	21			460040	1	LAMA FISSAGGIO FLAP	
	22			460041	1	LEVA PEDALE	
	23			460042	1	PEDALE SOLLEVAMENTO FLAP	PEDAL
	24			460043	1	PREMIGOMMA	BLADE
	25			460045	1	GOMMA FLAP ANTERIORE PARA 50 SH 23P005	FRONT RUBBER
	26			460046	2	BOCCOLA D=30-23 d=8 S=8	
	27			461083	1	GOMMA FLAP ANTERIORE PARA 40SH 23P005	FRONT RUBBER

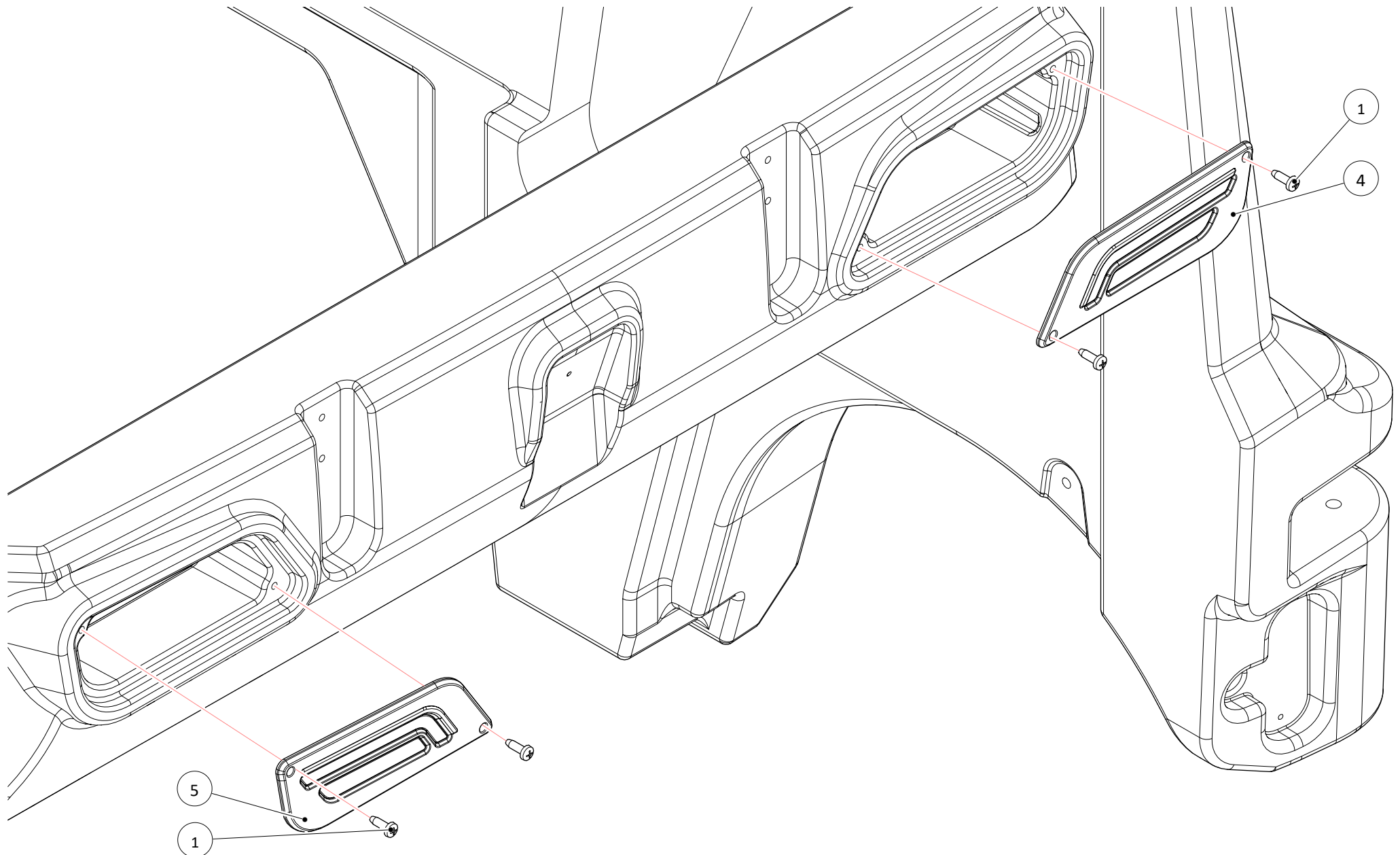
GRUPPO COVER FARI ANTERIORI E POSTERIORI (VER. BASE-PRO)

FRONT AND REAR LIGHT COVER GROUP (VER. BASE - PRO)

20

GRUPPO COVER FARI ANTERIORI E POSTERIORI (VER. BASE-PRO)

FRONT AND REAR LIGHT COVER GROUP (VER. BASE - PRO)

20

GRUPPO COVER FARI ANTERIORI E POSTERIORI (VER. BASE-PRO)

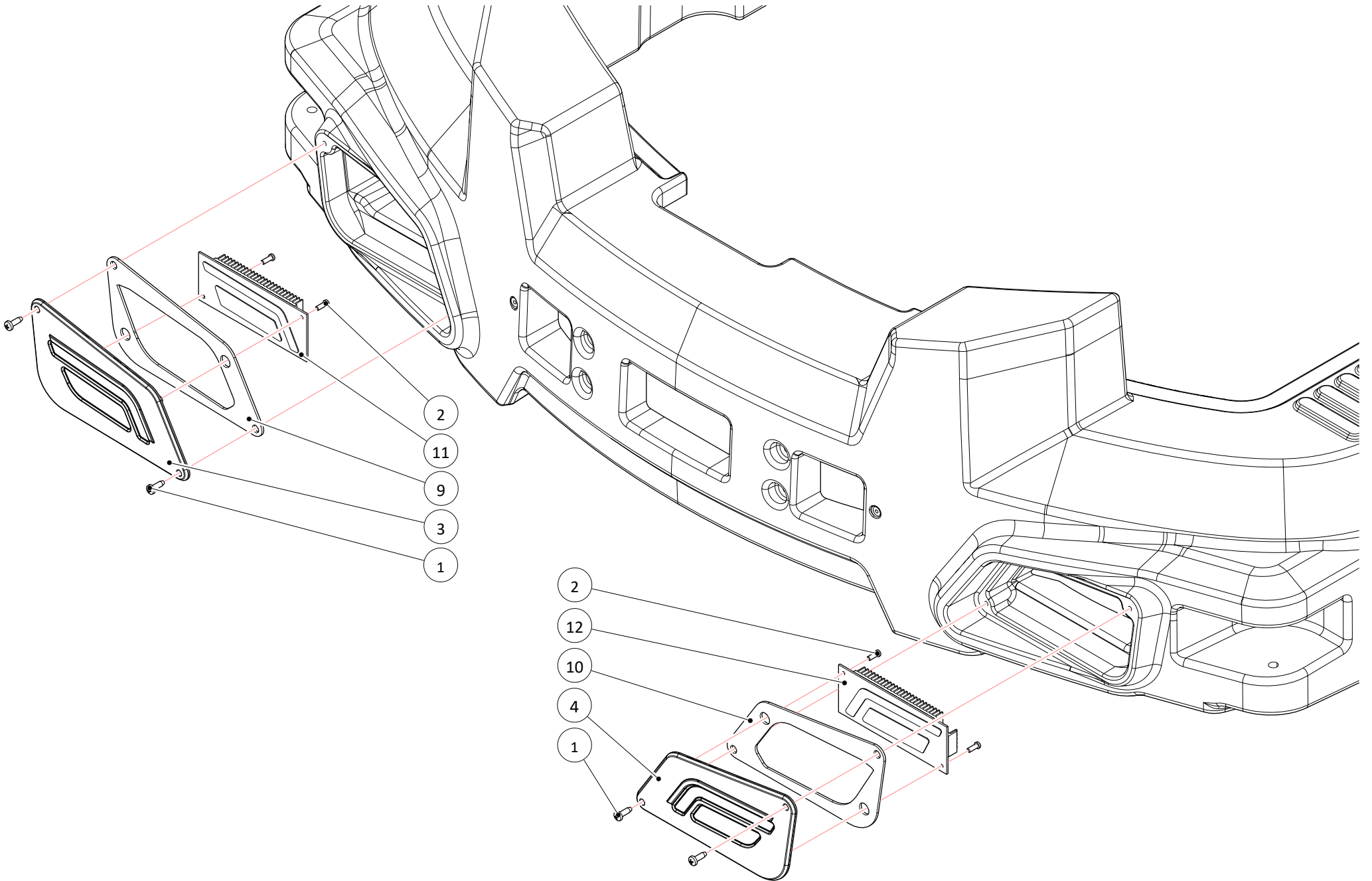
FRONT AND REAR LIGHT COVER GROUP (VER. BASE - PRO)

20

–	POS	TECHNICAL NEWS	SERIAL NUMBER	CODICE	QTÀ	DESCRIZIONE	DESCRIPTION
	1			418275	8	VITE AUTOF. 4,2x13	SCREW 4,2x13
	2			445686	1	MASCHERA FARO ANTERIORE DX	HEADLIGHT FRONT RIGHT
	3			445687	1	MASCHERA FARO ANTERIORE SX	HEADLIGHT FRONT LEFT
	4			445688	1	MASCHERA FARO POSTERIORE DX	HEADLIGHT REAR RIGHT
	5			445689	1	MASCHERA FARO POSTERIORE SX	HEADLIGHT REAR LEFT
	6			460687	1	KIT ETICHETTE FANALI	HEADLIGHT LABEL KIT

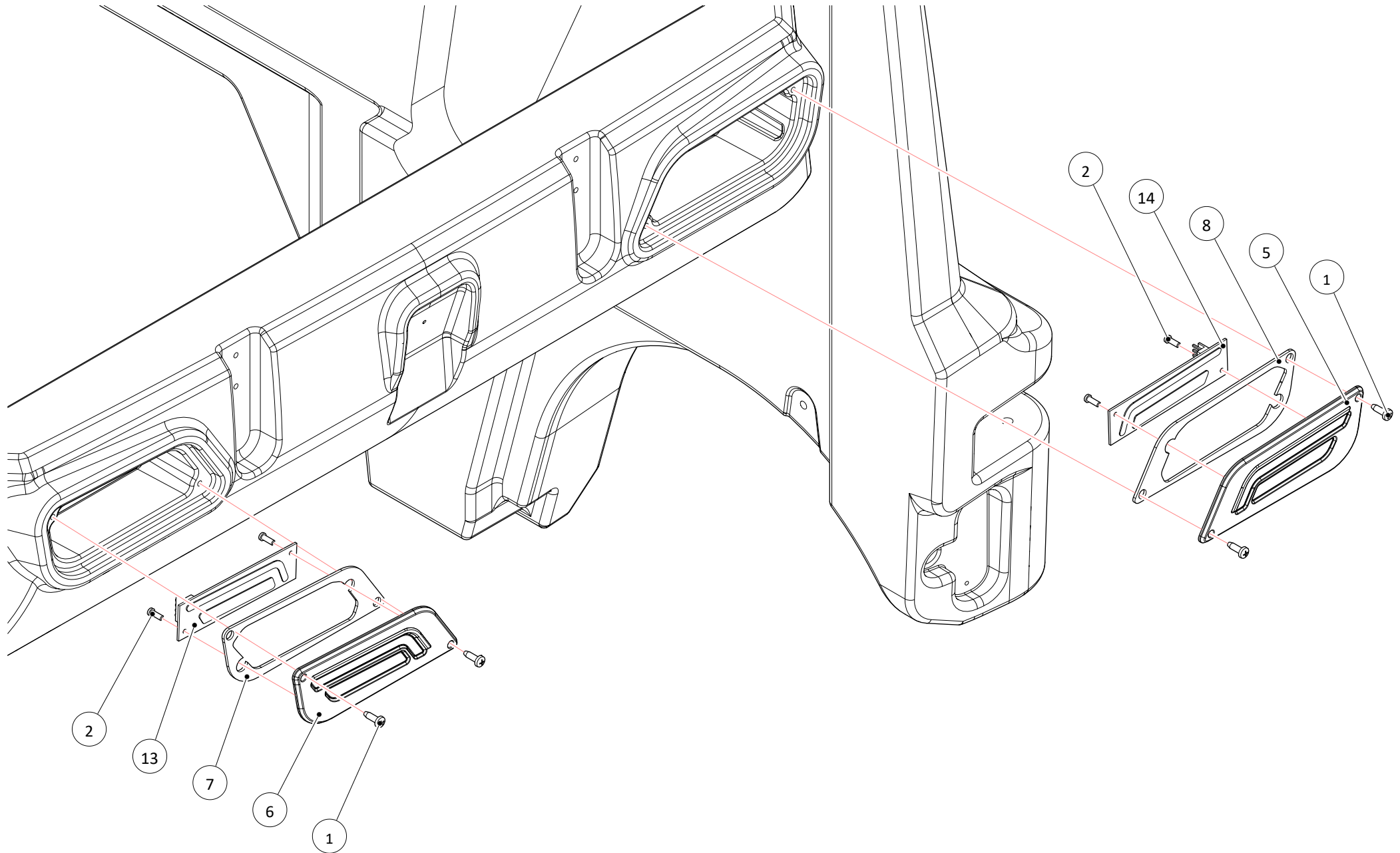
GRUPPO FARI ANTERIORI E POSTERIORI

FRONT AND REAR LIGHT GROUP



GRUPPO FARI ANTERIORI E POSTERIORI

FRONT AND REAR LIGHT GROUP



GRUPPO FARI ANTERIORI E POSTERIORI

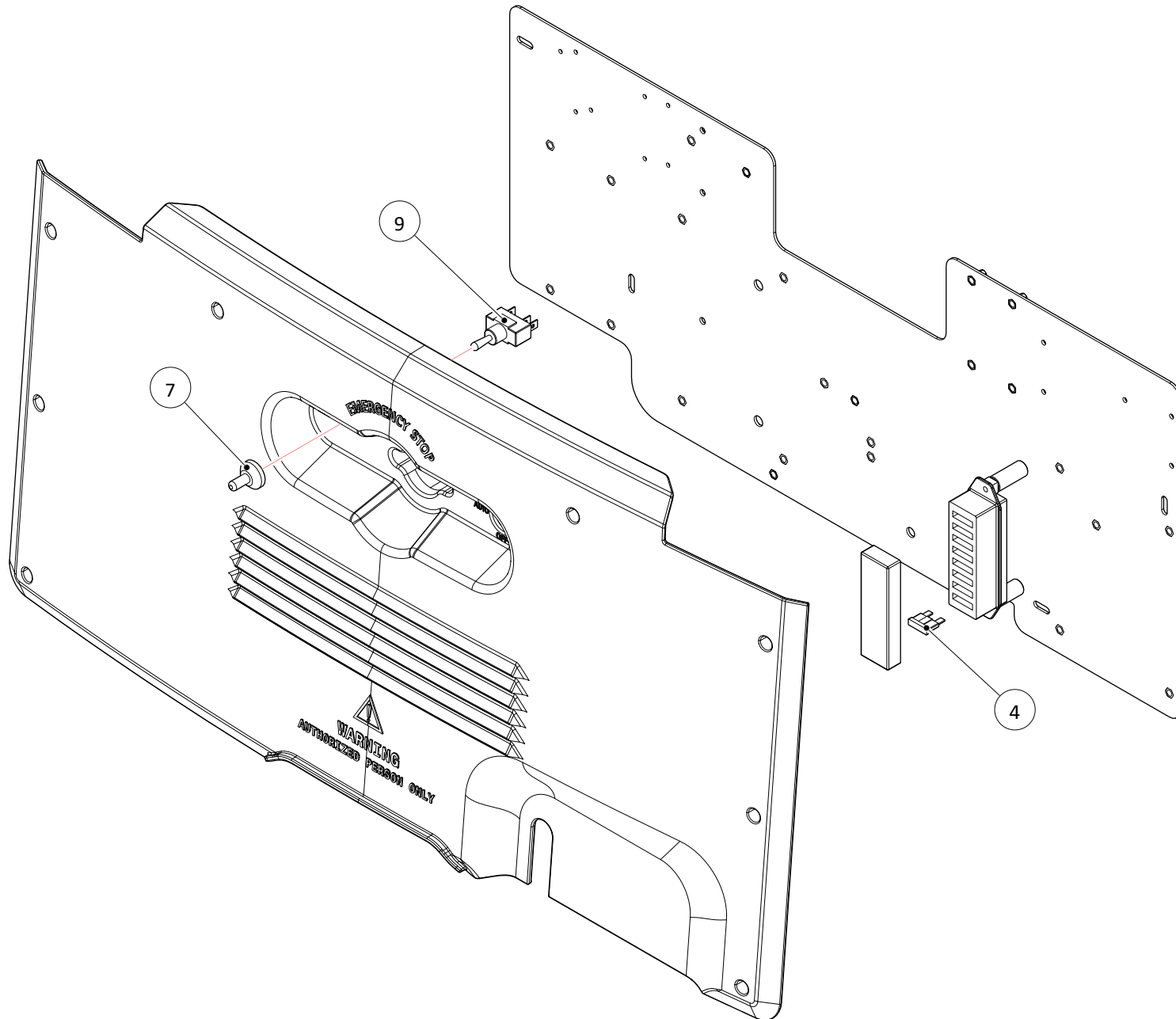
FRONT AND REAR LIGHT GROUP

20

–	POS	TECHNICAL NEWS	SERIAL NUMBER	CODICE	QTÀ	DESCRIZIONE	DESCRIPTION
	1			418275	8	VITE AUTOF. 4,2x13	SCREW 4,2x13
	2			440885	8	VITE AUTOF. UNI 9707-Pz-TZ D.3,5 x 10 A2	SCREW
	3			445686	1	MASCHERA FARO ANTERIORE DX	HEADLIGHT FRONT RIGHT
	4			445687	1	MASCHERA FARO ANTERIORE SX	HEADLIGHT FRONT LEFT
	5			445688	1	MASCHERA FARO POSTERIORE DX	HEADLIGHT REAR RIGHT
	6			445689	1	MASCHERA FARO POSTERIORE SX	HEADLIGHT REAR LEFT
	7			447490	1	GUARNIZIONE FARO POSTER. SX	LIGHT LEFT GASKET
	8			447491	1	GUARNIZIONE FARO POSTER. DX	LIGHT RIGHT GASKET
	9			447492	1	GUARNIZIONE FARO ANTERIORE DX	GASKET
	10			447493	1	GUARNIZIONE FARO ANTERIORE SX	GASKET
	11			447550	1	SCHEDA FARI LED 36V ANTER. DX	LED LIGHTS RIGHT
	12			447551	1	SCHEDA FARI LED 36V ANTER. SX	LED LIGHTS LEFT
	13			447552	1	SCHEDA FARI LED 36V POST. SX	LED LIGHTS LEFT
	14			447553	1	SCHEDA FARI LED 36V POST. DX	LED LIGHTS RIGHT

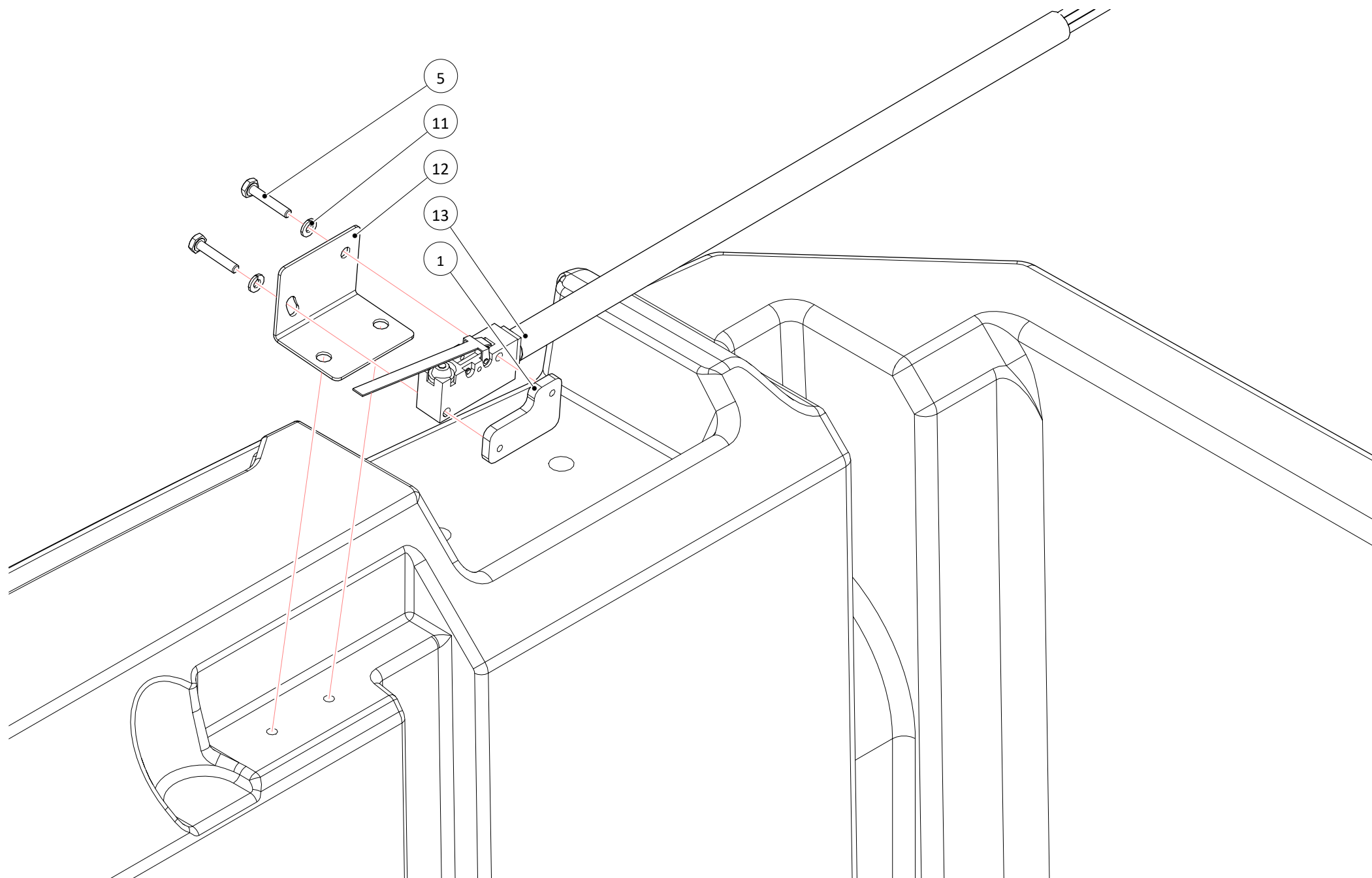
GRUPPO LUCI DI SERVIZIO (VER. PRO-PLUS)

SERVICE LIGHT GROUP (VER. PRO-PLUS)



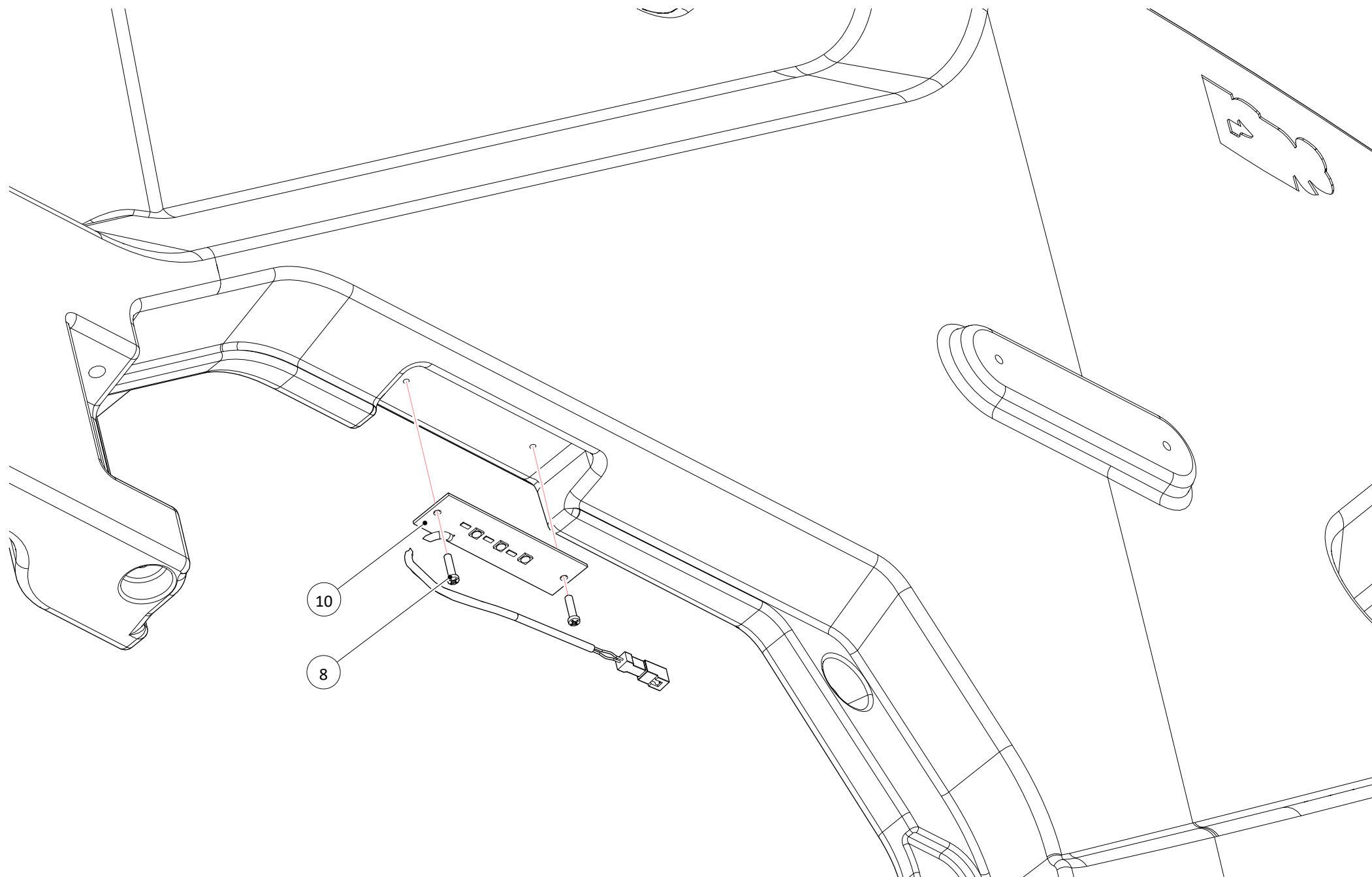
GRUPPO LUCI DI SERVIZIO (VER. PRO-PLUS)

SERVICE LIGHT GROUP (VER. PRO-PLUS)

21

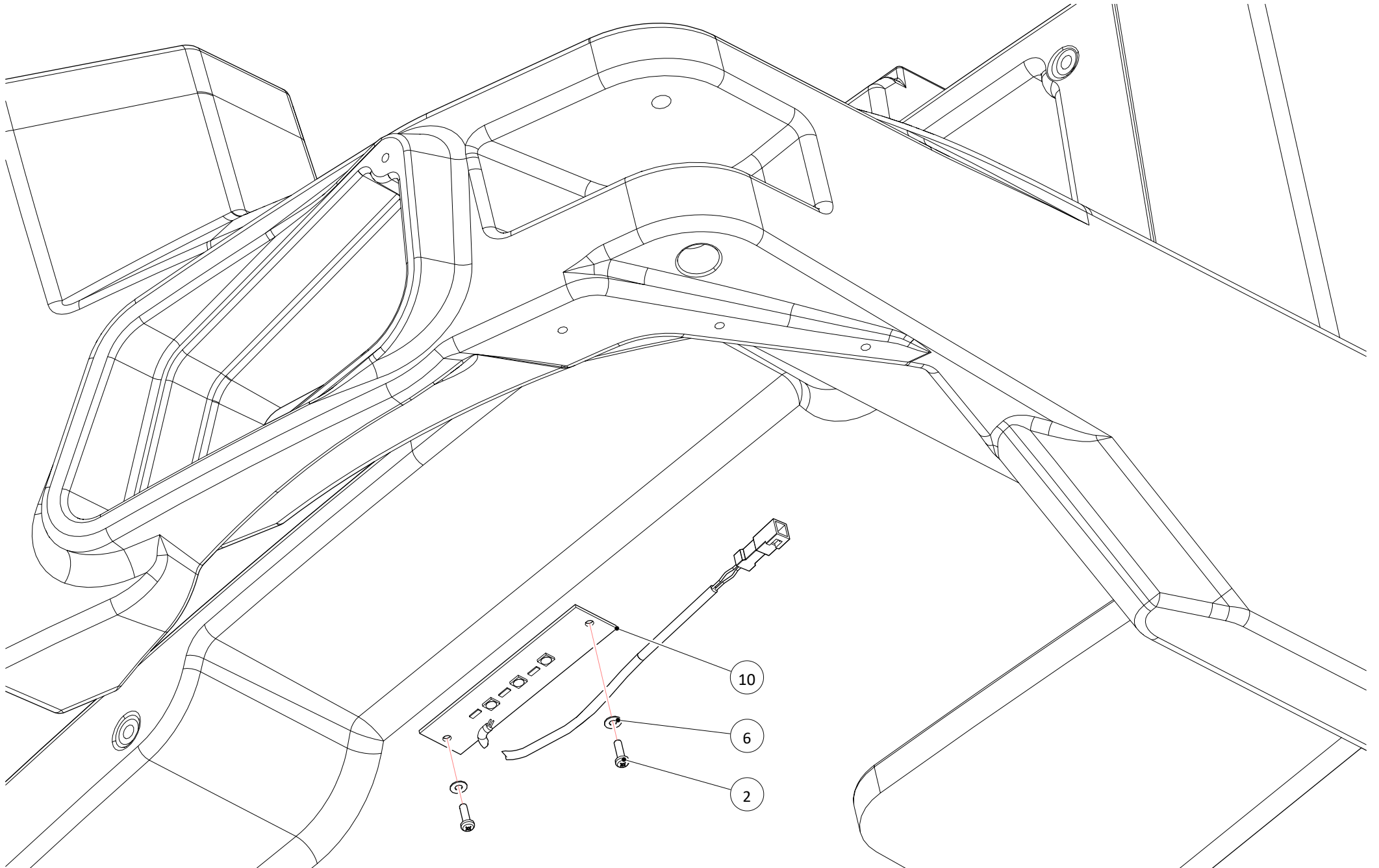
GRUPPO LUCI DI SERVIZIO (VER. PRO-PLUS)

SERVICE LIGHT GROUP (VER. PRO-PLUS)

21

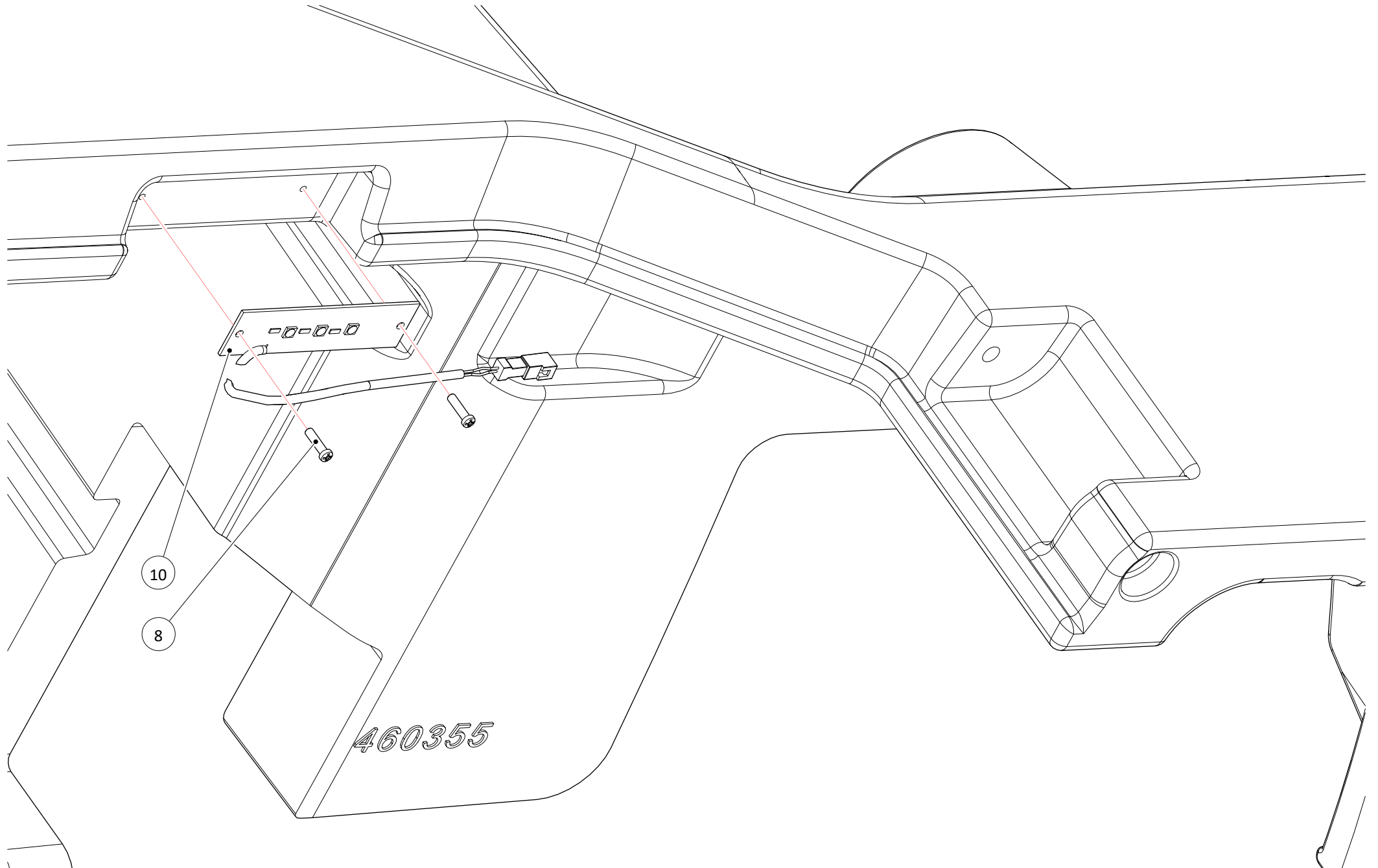
GRUPPO LUCI DI SERVIZIO (VER. PRO-PLUS)

SERVICE LIGHT GROUP (VER. PRO-PLUS)

21

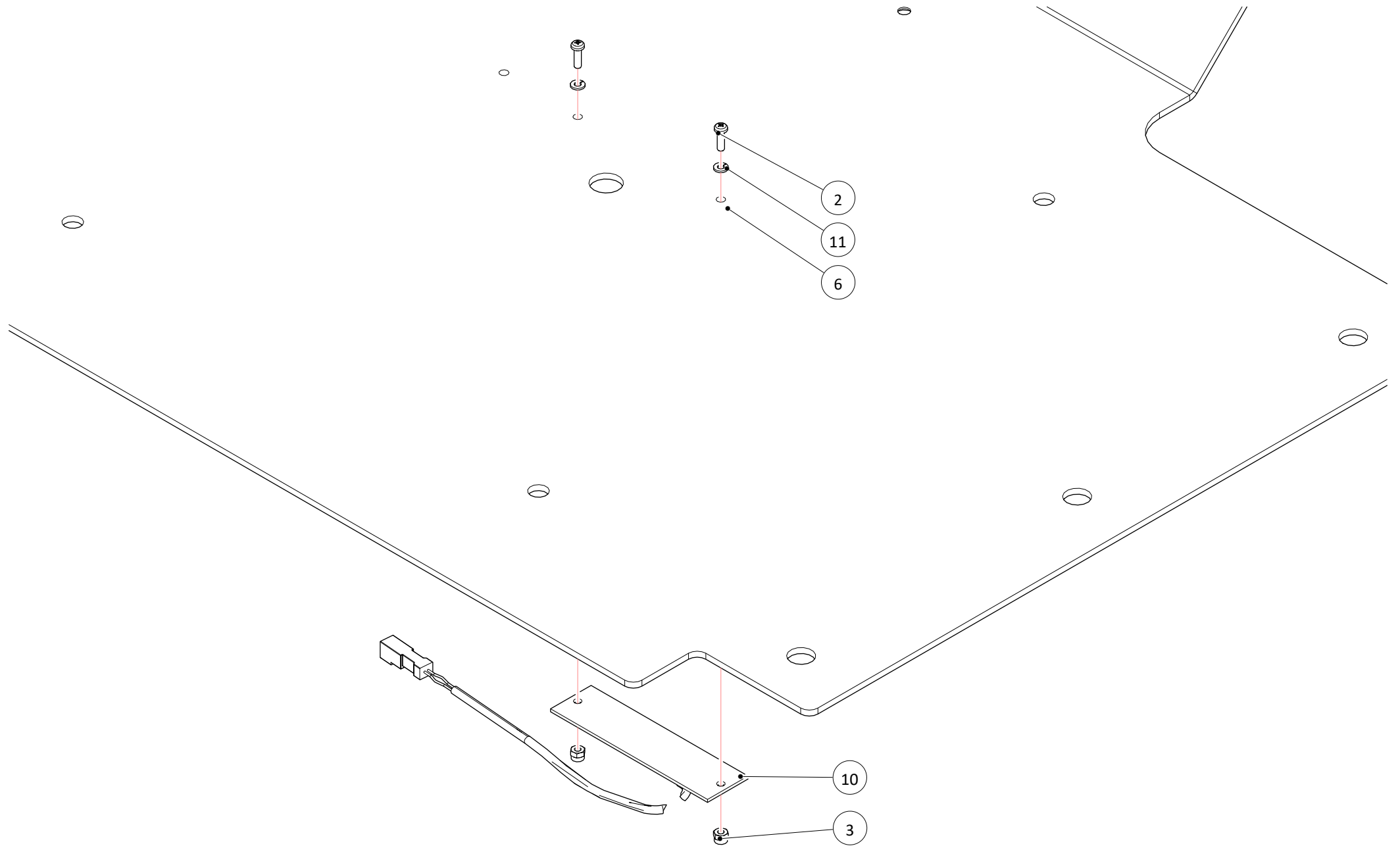
GRUPPO LUCI DI SERVIZIO (VER. PRO-PLUS)

SERVICE LIGHT GROUP (VER. PRO-PLUS)



GRUPPO LUCI DI SERVIZIO (VER. PRO-PLUS)

SERVICE LIGHT GROUP (VER. PRO-PLUS)



GRUPPO LUCI DI SERVIZIO (VER. PRO-PLUS)

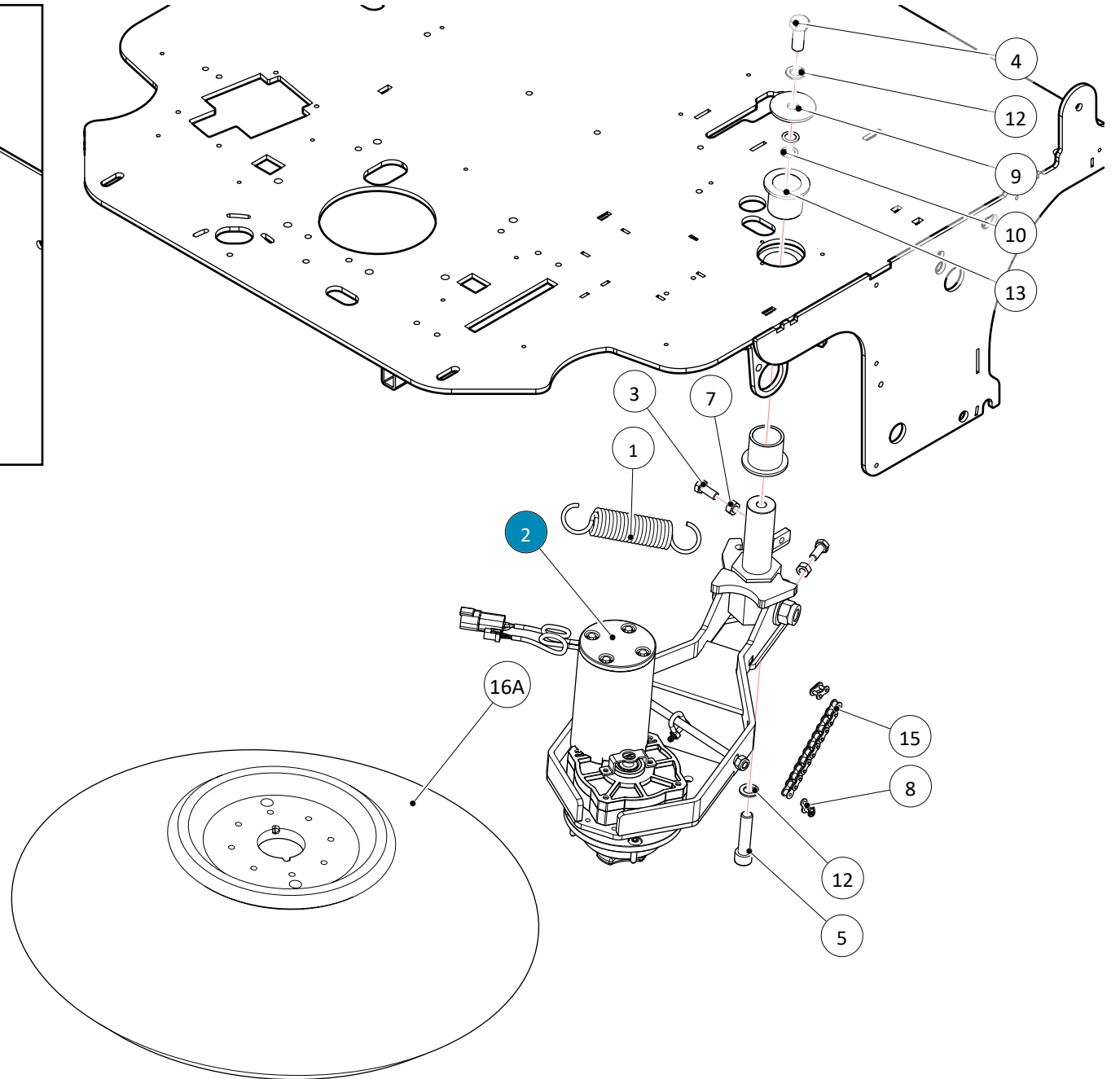
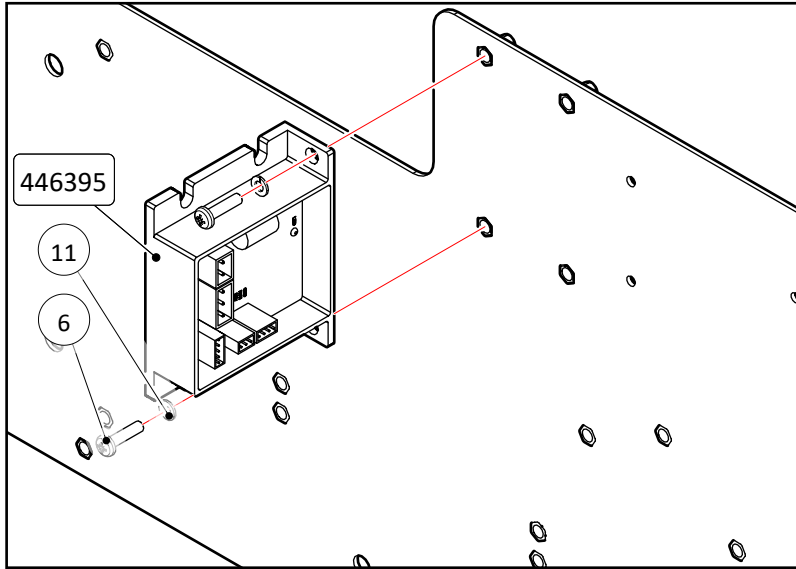
SERVICE LIGHT GROUP (VER. PRO-PLUS)

21

–	POS	TECHNICAL NEWS	SERIAL NUMBER	CODICE	QTÀ	DESCRIZIONE	DESCRIPTION
	1			219111	1	STAFFETTA FERMA RELE' SOLLEV. MAN. MMG	SUPPORT
	2			408838	4	VITE M3x10 UNI 7687 ZINC	SCREW M3x10 UNI 7687 ZINC
	3			409077	2	DADO AUTOBL. M3 UNI 7474 - (BASSO)	NYLONUT M3 UNI 7474 - (LOW)
	4			409591	1	FUSIBILE 2A A FASTON	FUSE
	5			415707	2	VITE M3X16 TE UNI 5739 (8.8) ZINC	SCREW
	6			415917	4	RONDELLA M3 UNI 6592	WASHER M3 UNI 6592
	7			434432	1	CAPPUCCIO NEOPRENE NERO APEM IU1001	PROTECTION CAP
	8			440893	4	VITE AUTOF. D.3,5 x 14 UNI 9707-Pz-TZ ZN	SCREW
	9			443045	1	INTERRUTTORE A 3 POSIZIONI - APEM 639H/2	SWITCH
	10			447355	4	FANALE LED 24-36V - 91x23.5x3 + CONNETT.	LED LIGHTS
	11			456056	4	ROSETTA M3 GROWER UNI 1751 ZINC	WASHER
	12			460372	1	STAFFETTA SUPP. MICRO 23P005	
	13			9200102	1	MICROINT. STAGNO OMRON + DEUTSCH DTM04-4	

GRUPPO SPAZZOLA LATERALE SINISTRA

LEFT SIDE BRUSH GROUP



GRUPPO SPAZZOLA LATERALE SINISTRA

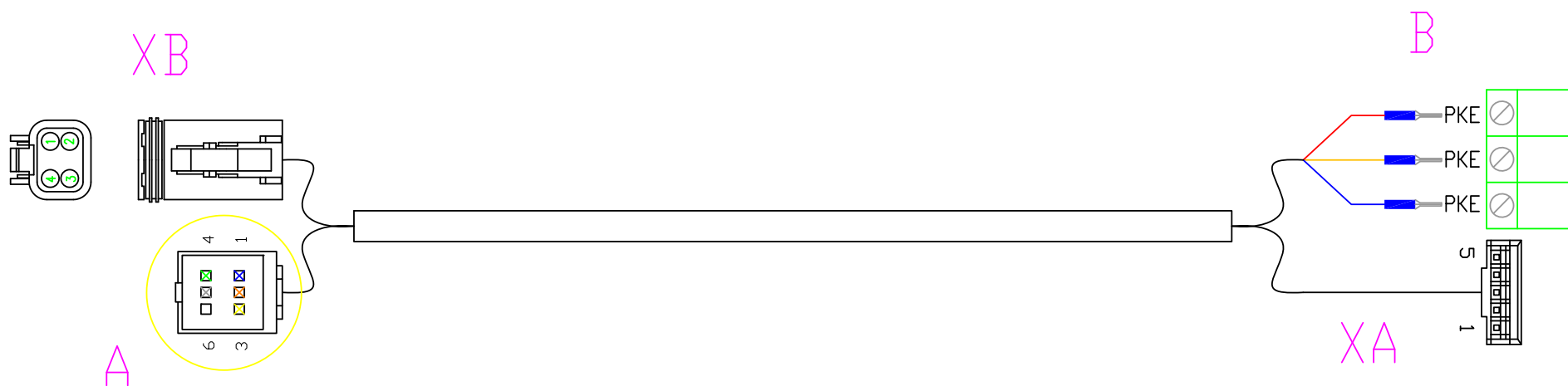
LEFT SIDE BRUSH GROUP

23

–	POS	TECHNICAL NEWS	SERIAL NUMBER	CODICE	QTÀ	DESCRIZIONE	DESCRIPTION
	1			202482	1	MOLLA TRAZ. 30X4X142	SPRING
	2			233626	1	PREM. SPAZZOLA LAT. SX FSR8 B PRO-PLUS	LEFT SIDE BRUSH ASSEMBLY
	3			408670	2	VITE M8x20 UNI 5739 - (TE)	SCREW M8x20 UNI 5739 - (TE)
	4			408745	1	VITE M12X30 TE UNI 5739 ZINC	SCREW
	5			408828	1	VITE TCEI M12X50 UNI 5931	SCREW
	6			408846	2	VITE M4X16 TCTC UNI 7687 ZINC	SCREW M4X16 UNI 7687 - (TCTC)
	7			409046	2	DADO M8 UNI 5588 - (BASSO)	NUT M8 UNI 5588 - (LOW)
	8			411947	2	GIUNTO CATENA DA 3/8	JOINT CHAIN
	9			415930	1	ROSETTA M12 D.48 F.LARGA DIN 126 ZINC	WASHER
	10			415935	2	SPESSORE RAM 12x18x0.5 DIN 988	SHIM
	11			415941	2	RONDELLA ELASTICA M4 UNI 1751 - (GROWER)	SPLIT LOCK WASHER M4 UNI 1751 - (GROWER)
	12			415950	2	ROSETTA M12 UNI 1751 GROWER	SCREW
	13			452234	2	BOCCOLA D=48-36 d=30 S=35 OT58	BUSHING
	14			456591	1	LINEA CAVI MOTORE SPAZZOLA LATERALE SINISTRA	LEFT SIDE BRUSH MOTOR CABLE LINE
	15			456816	1	CATENA A RULLI ISO 06B - 3/8" - 11 PASSI	CHAIN
	16A			460131	1	SPAZZ. LAT. Ø550 F=Ø240 PPL Ø1,0 NERO	SWEEP. LAT. Ø550 F=Ø240 PPL Ø1.1
	16B			460132	1	SPAZZ. LAT. Ø550 F=Ø240 PPL Ø1,1 + ACC.	SWEEP. LAT. Ø550 F=Ø240 PPL Ø1.1 + ACC.
	16C			460133	1	SPAZZ. LAT. Ø550 F=Ø240 PPL Ø1,5 BIANCO	SWEEP. LAT. Ø550 F=Ø240 PPL Ø1.5 WHITE
	16D			460729	1	SPAZZ. LAT. Ø550 F=Ø240 TAMPICO	SWEEP. LAT. Ø550 F=Ø240 TAMPICO

CAVO MOTORIDUTTORE SPAZZOLA LATERALE SINISTRA
LEFT SIDE BRUSH GEAR MOTOR CABLE
CÂBLE DE MOTEUR À ENGRENAGE DE BROSSE CÔTÉ GAUCHE
CABLE MOTORREDUCTOR CEPILLO LATERAL IZQUIERDO

Cod: 456591
Doc: 10117619-AA

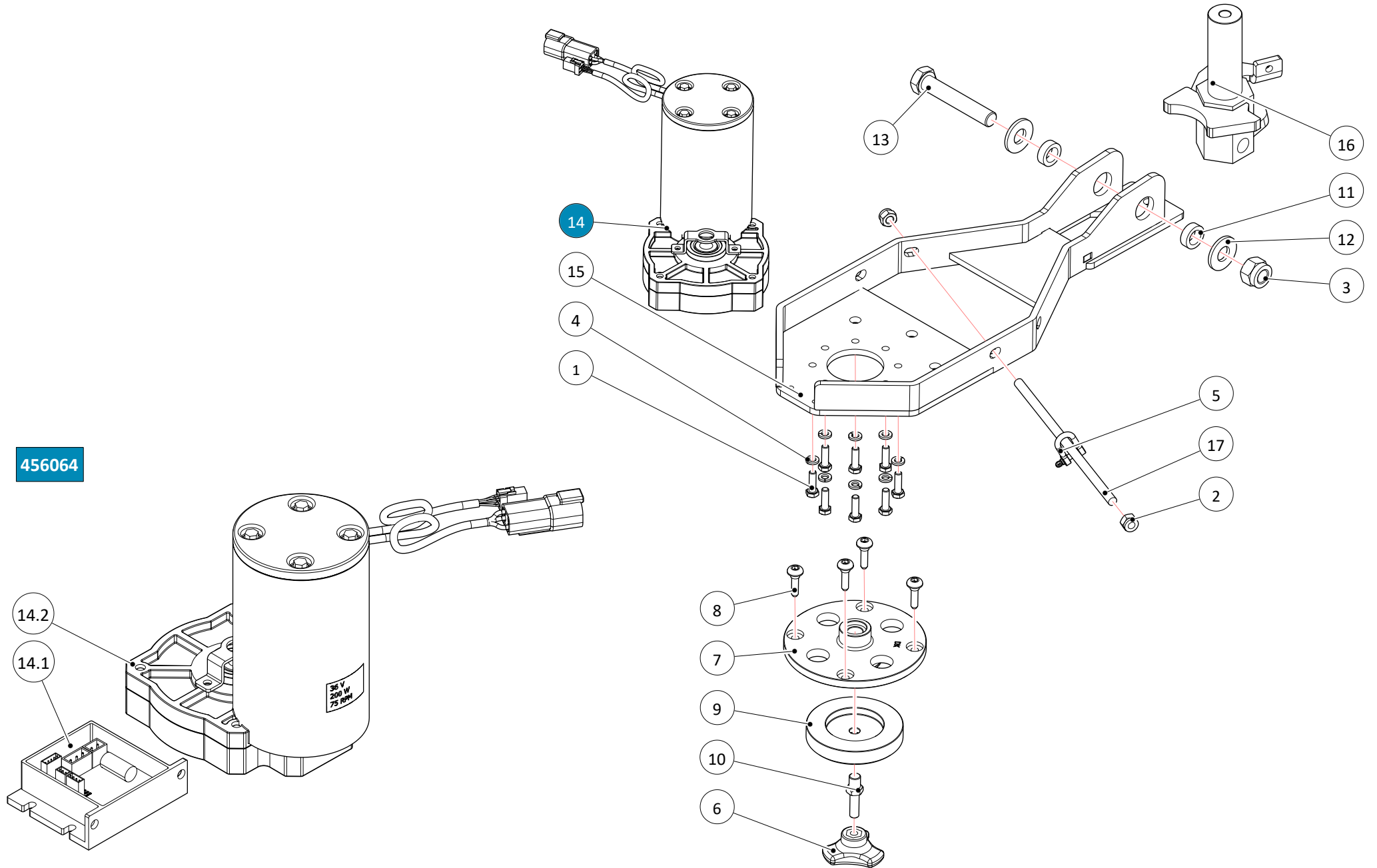


PREMONTAGGIO MOTORIDUTTORE SPAZZOLA LATERALE SINISTRA

PRE-ASSEMBLY OF THE LEFT SIDE BRUSH GEAR MOTOR

23A

456064



PREMONTAGGIO MOTORIDUTTORE SPAZZOLA LATERALE SINISTRA

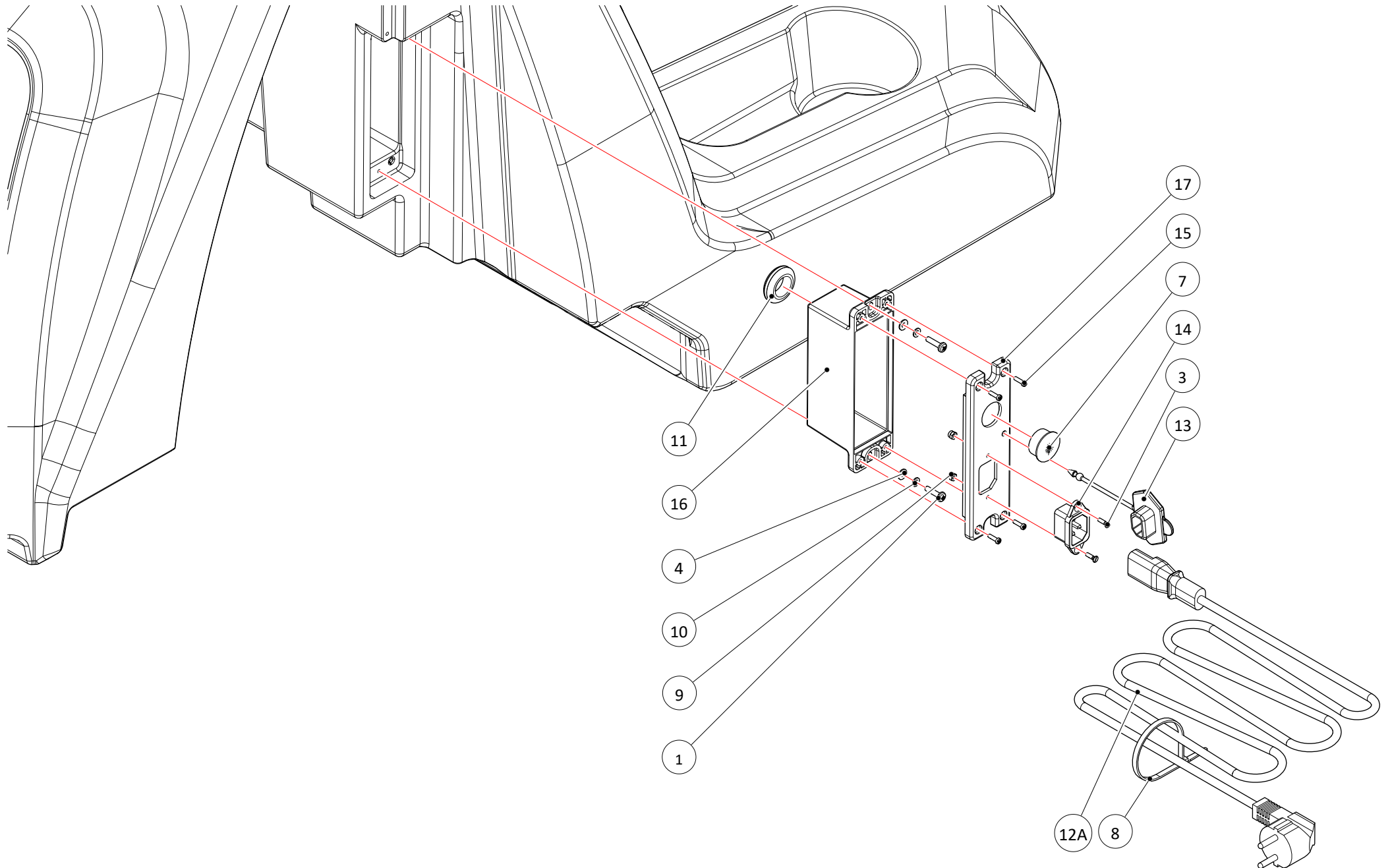
PRE-ASSEMBLY OF THE LEFT SIDE BRUSH GEAR MOTOR

23A

–	POS	TECHNICAL NEWS	SERIAL NUMBER	CODICE	QTÀ	DESCRIZIONE	DESCRIPTION
	1			407666	8	VITE M6X20 UNI 5739 (8.8) - (TE)	SCREW M6X20 UNI 5739 (8.8) - (TE)
	2			409085	2	DADO AUTOBL. M8 UNI 7474 - (BASSO)	NYLOCK M8 UNI 7474 - (LOW)
	3			409096	1	DADO M14X2 AUTOBL. DIN 982 ZINC	NUT
	4			409164	8	RONDELLA D11,8 UNI 1751 ZINC	WASHER D11,8 UNI 1751 ZINC
	5			410325	1	GRILLO ZINCATO M5	SPLIT PIN
	6			448820	1	MANOPOLA DI BLOCCO PARASPRUZZI	KNOB
	7			456073	1	FLANGIA FIL. DX SPAZZ. LAT. GMG COMBI	FLANGE
	8			456079	4	PERNO M8 d=6 L=25 SPAZZ. LAT. GMG C	SCREW
	9			456080	1	BOCCOLA FISSAGGIO SPAZZ. LAT. GMG COMBI	BUSHING
	10			456496	1	COLONNETTA M8-M10 SPAZZ. LAT. GMG COMBI	STUD BOLT
	11			456639	2	BOCCOLA D=22 d=14,2 S=7,2 OT58	BUSHING
	12			456640	2	RONDELLA d=14.5 D=32 S=3	WASHER
	13			456681	1	VITE M14X80 TE UNI 5739 (8.8) ZINC.	SCREW
↓	14			456060	1	MOTORIDUTTORE BRUSHLESS 36V 200W 75RPM FIL. DX CON SCHEDA (SPAZZOLA LATERALE)	BRUSHLESS GEAR MOTOR WITH CONTROL BOARD (SIDE BRUSH)
↑	14.1			446395	1	SCHEDA CONTROLLO MOTORIDUTTORE BRUSHLESS 36V (SPAZZOLA LATERALE)	BRUSHLESS GEAR MOTOR CONTROL BOARD (SIDE BRUSH)
↑	14.2			459005	1	MOTORIDUTTORE BRUSHLESS 36V 200W 75RPM FIL. DX (SPAZZOLA LATERALE)	BRUSHLESS GEAR MOTOR (SIDE BRUSH)
	15			460123	1	BRACCIO SPAZZOLA	RIGHT ARM
	16			460140	1	PERNO SPAZZOLA SX 23P005	PIN
	17			460419	1	TONDO ALZATA SPAZZ. LATERALE 23P005	ROUND SIDE BRUSH LIFT

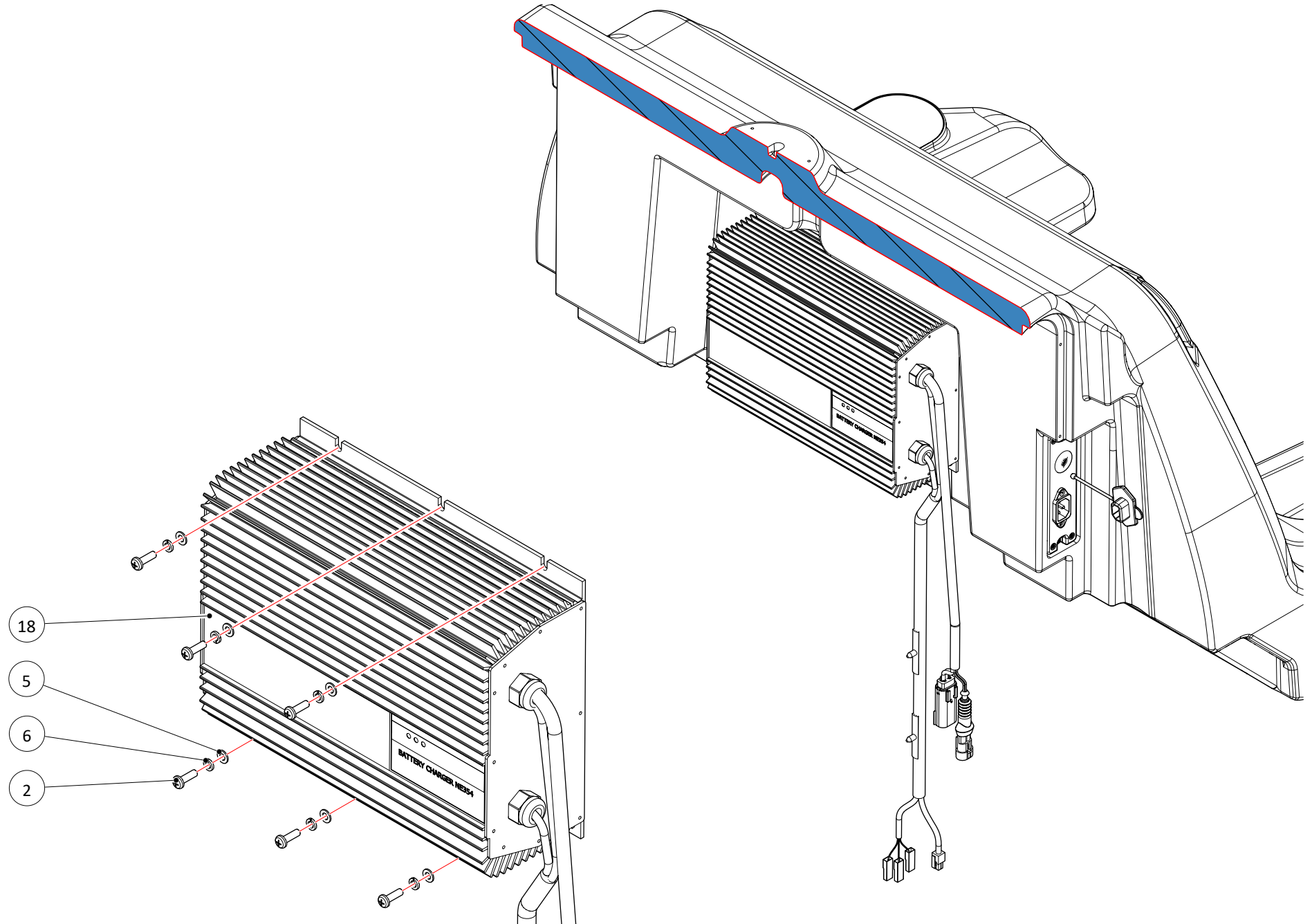
GRUPPO CARICABATTERIE (VER. NE354 36V 24A)

BATTERY CHARGER GROUP (VER. NE354 36V 24A)

24

GRUPPO CARICABATTERIE (VER. NE354 36V 24A)

BATTERY CHARGER GROUP (VER. NE354 36V 24A)

24

GRUPPO CARICABATTERIE (VER. NE354 36V 24A)

BATTERY CHARGER GROUP (VER. NE354 36V 24A)

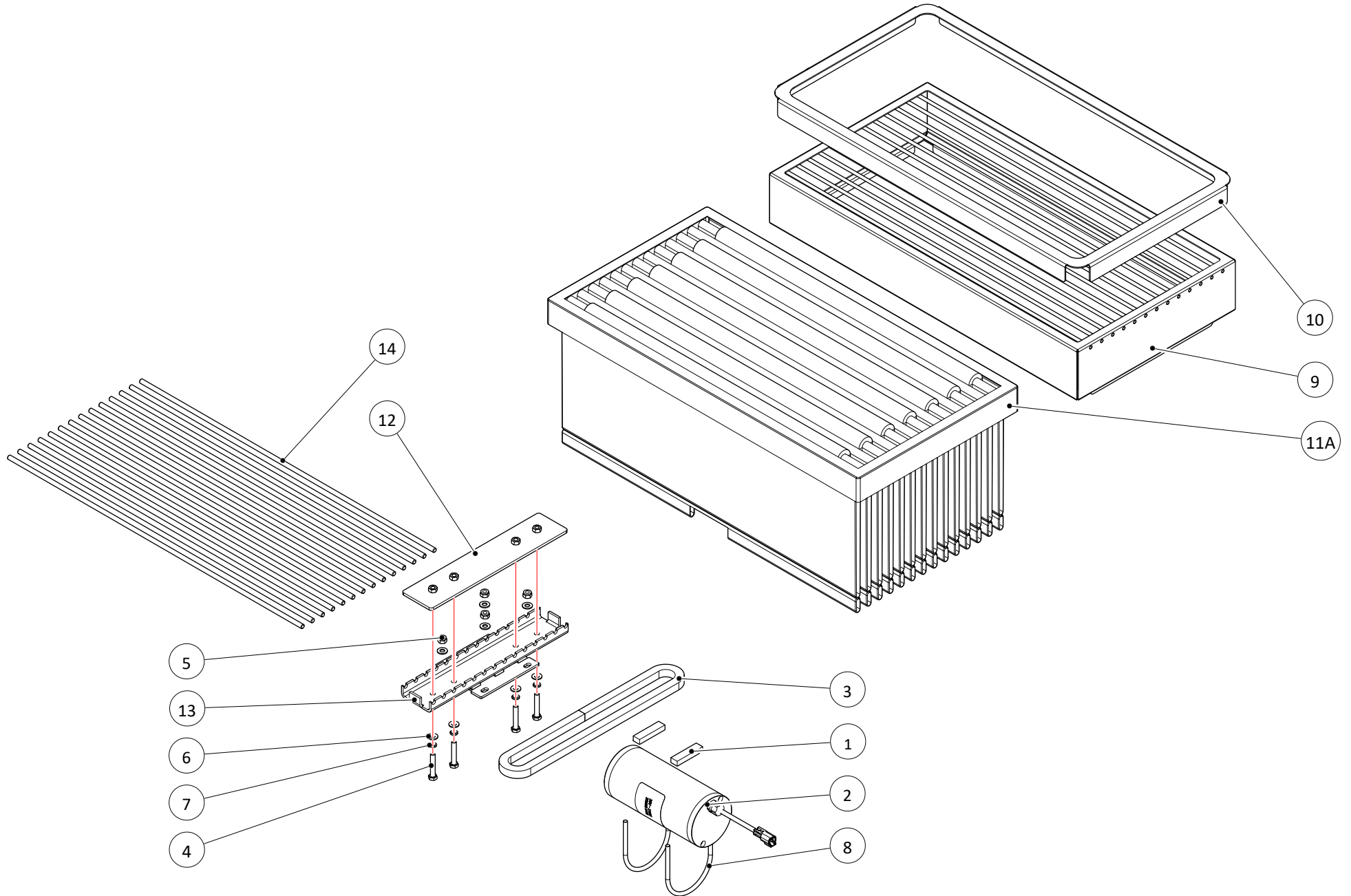
24

–	POS	TECHNICAL NEWS	SERIAL NUMBER	CODICE	QTÀ	DESCRIZIONE	DESCRIPTION
	1			408846	2	VITE M4X16 TCTC UNI 7687 ZINC	SCREW M4X16 UNI 7687 - (TCTC)
	2			408854	6	VITE M5X16 UNI EN ISO 704	SCREW M5X16 UNI EN ISO 704
	3			408922	2	VITE M3x10 TPS UNI 6109 A2	SCREW
	4			409142	2	RONDELLA 4x9x0,8 UNI 6592 ZINC	WASHER 4x9x0,8 UNI 6592 ZINC
	5			409150	6	ROSETTA 5X11X1 UNI 6592 ZINC	WASHER M5 UNI 6592
	6			409154	6	RONDELLA ELASTICA M5 UNI 1751 - (GROWER)	SPLIT LOCK WASHER M5 UNI 1751 - (GROWER)
	7			409843	1	TAPPO COPRIFORO HEYCO D.22	CAP
	8			410277	1	FASCETTA PLASTICA S=4.5 L=200	PLASTIC TIE S=4.5 L=200
	9			415897	2	DADO M3 UNI 7474 AISI	NUT M3 UNI 7474 AISI
	10			415941	2	RONDELLA ELASTICA M4 UNI 1751 - (GROWER)	SPLIT LOCK WASHER M4 UNI 1751 - (GROWER)
	11			416820	1	PASSACAPO PER FORO D.25 Di=15	FAIRLEAD
	12A			421360	1	CAVO H05VV-F 3Gx0.75 L=2MT BIP (Spina Europea)	CHARGER CABLE (EUROPEAN PLUG)
	12B			425678	1	CAVO H05VV-F 3Gx1,00 L=3MT (Spina Regno Unito)	CHARGER CABLE (UK PLUG)
	12C			421359	1	CAVO SJT 3x18AWG 105° VW-1 L=2MT (Spina Americana)	CHARGER CABLE (AMERICAN PLUG)
	12D			452508	1	CAVO H05VV-F 3Gx1,00 L=3MT (Spina Australiana)	CHARGER CABLE (AUSTRALIAN PLUG)
	12E			452475	1	CAVO H05VV-F 3Gx1,00 L=3MT (Spina Giapponese)	CHARGER CABLE (JAPANESE PLUG)
	13			422693	1	PROTEZIONE PRESA DI CORRENTE	PROTECTION
	14			428798	1	PRESA ALIMENT. TIPO IEC (A VASCETTA)	PLUG POWER
	15			441027	4	VITE AUTOF. D.3x10 UNI 9707 AISI	SCREW
	16			443152	1	SCATOLA CARICABATTERIA REMOTO MMG 2016	BOX CHARGER REMOTE
	17			443153	1	COPERCHIO SCATOLA CARICABATTERIA REMOTO	BOX CHARGER REMOTE
	18			459590	1	CARICABATTERIE NE354 36V 24A	BATTERY CHARGERS NE354 36V 24A

GRUPPO FILTRO A SACCHE

BAG FILTER GROUP

25



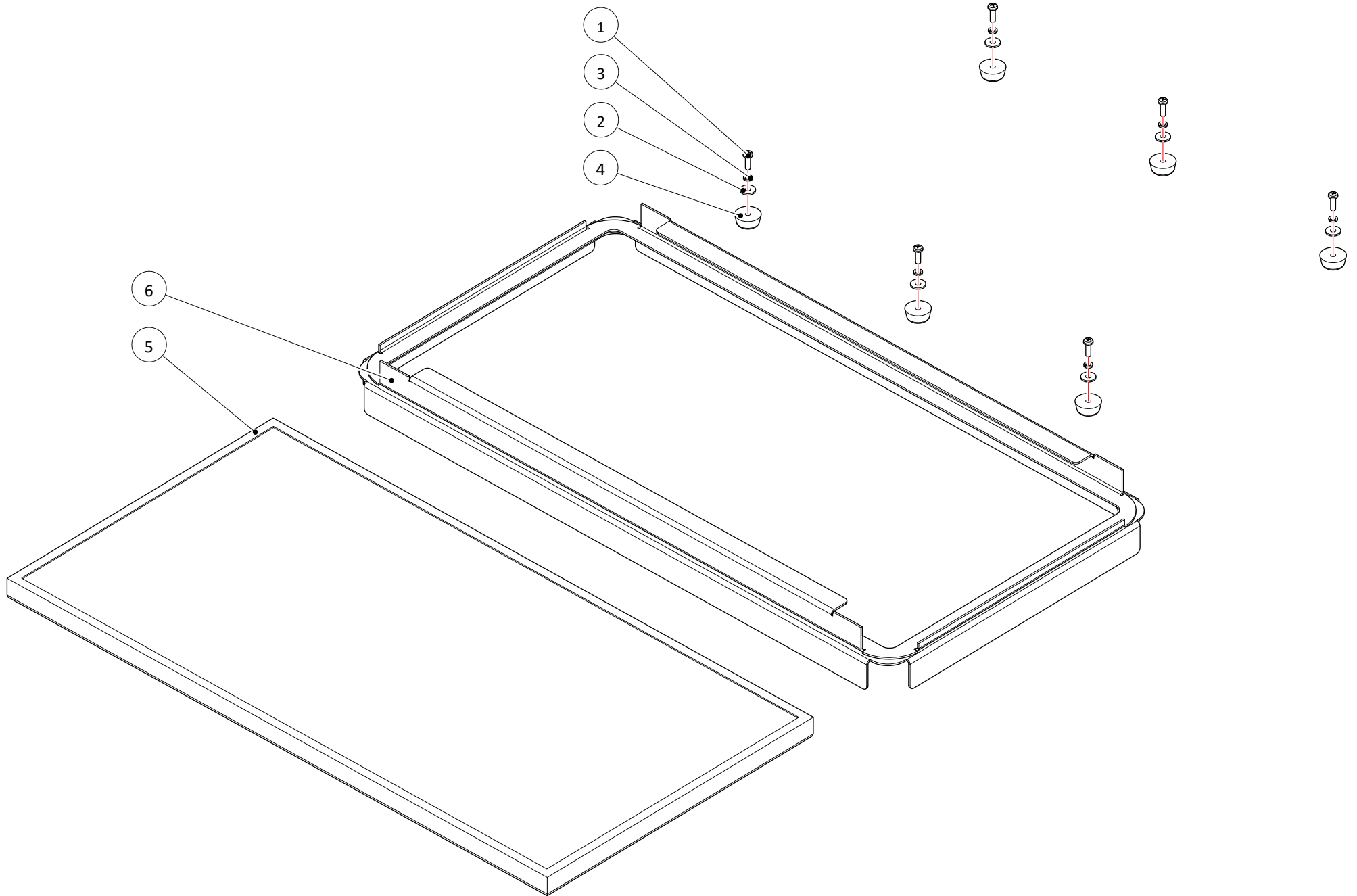
GRUPPO FILTRO A SACCHE

BAG FILTER GROUP

25

–	POS	TECHNICAL NEWS	SERIAL NUMBER	CODICE	QTÀ	DESCRIZIONE	DESCRIPTION
	1			202090	2	GUARNIZIONE MOUSSE 15X10 L=60	GASKET
	2			232135	1	VIBROSCUOTITORE 36V 110W 3000G IP66+CONN	FILTERSHAKER + CONNECTOR
	3			233855	1	PROFILO SILICONE ESPANSO 15X15 L=850	PROFILE
	4			408681	4	VITE M8x45 TE UNI 5739 ZINC	SCREW
	5			409085	4	DADO AUTOBL. M8 UNI 7474 - (BASSO)	NYLOCK M8 UNI 7474 - (LOW)
	6			409175	8	RONDELLA D17 UNI 6592 ZINC.	WASHER M8 UNI 6592
	7			409181	4	RONDELLA ELASTICA M8 UNI 1751 - (GROWER)	LOCK WASHER M8 UNI 1751 - (GROWER)
	8			437988	2	U-BOLT M8 D INTERNO 94	
	9			459901	1	SUPPORTO FILTRO A TASCHE 23P005	FILTER SUPPORT
	10			459910	1	PREMIFILTRO STOFFA	FILTER HOLDER BRACKET
↓	11A			459912	1	FILTRO A SACCHE COMPLETO	CLOTH BAG FILTER
↓	11B			459913	1	FILTRO A SACCHE COMPLETO TETRATEX	CLOTH BAG FILTER TETRATEX
↑	11.1			460099	7	SEPARATORE FILTRO STOFFA FSR8	SEPARATOR
	12			459914	1	SUPPORTO SCUOTIFILTRO STOFFA	
	13			459930	1	SUPPORTO SCUOTIFILTRO STOFFA	SUPPORT
	14			459933	14	TONDO D=8 FILTRO STOFFA	PIN

GRUPPO FILTRO HEPA
HEPA FILTER GROUP



GRUPPO FILTRO HEPA

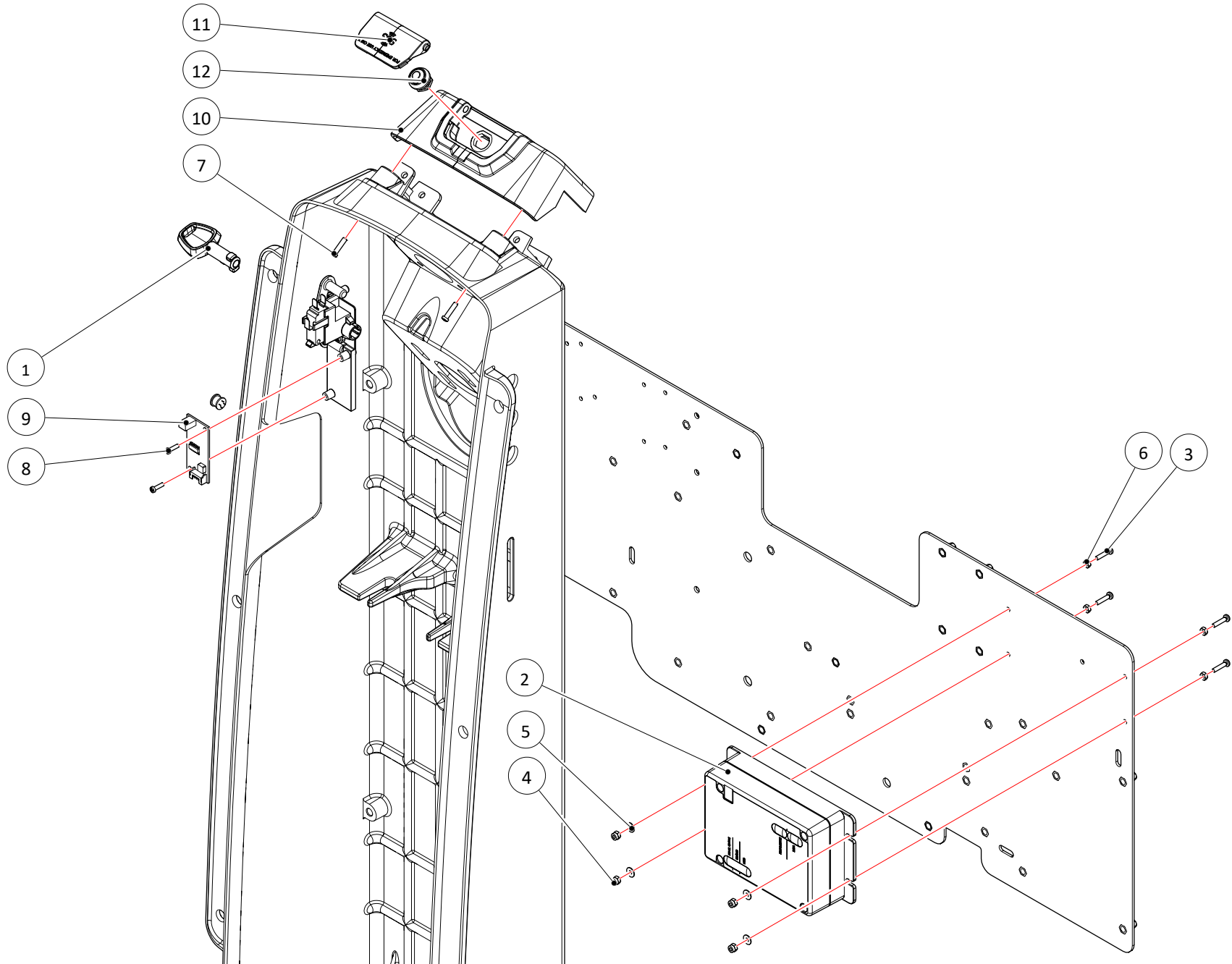
HEPA FILTER GROUP

25

–	POS	TECHNICAL NEWS	SERIAL NUMBER	CODICE	QTÀ	DESCRIZIONE	DESCRIPTION
	1			408854	6	VITE M5X16 UNI EN ISO 704	SCREW M5X16 UNI EN ISO 704
	2			409151	6	RONDELLA M5 D=15 UNI 6593 - (FASCIA LARGA)	WASHER M5 D=15 UNI 6593 - (WIDE BAND)
	3			409154	6	RONDELLA ELASTICA M5 UNI 1751 - (GROWER)	SPLIT LOCK WASHER M5 UNI 1751 - (GROWER)
	4			416319	6	PIEDINO IN GOMMA PER COPERCHIO SERB. G45	RUBBER CAP
	5			460858	1	FILTRO HEPA L=730X375X20 FSR8	PANEL FILTER
	6			9400049	1	PREMIFILTRO SALDATO	

GRUPPO GESTIONE AUTOMATICA DELLA FLOTTA (VER. Wi-Fi & GSM)

AUTOMATIC FLEET MANAGEMENT GROUP(VER. Wi-Fi & GSM)



GRUPPO GESTIONE AUTOMATICA DELLA FLOTTA (VER. Wi-Fi & GSM)

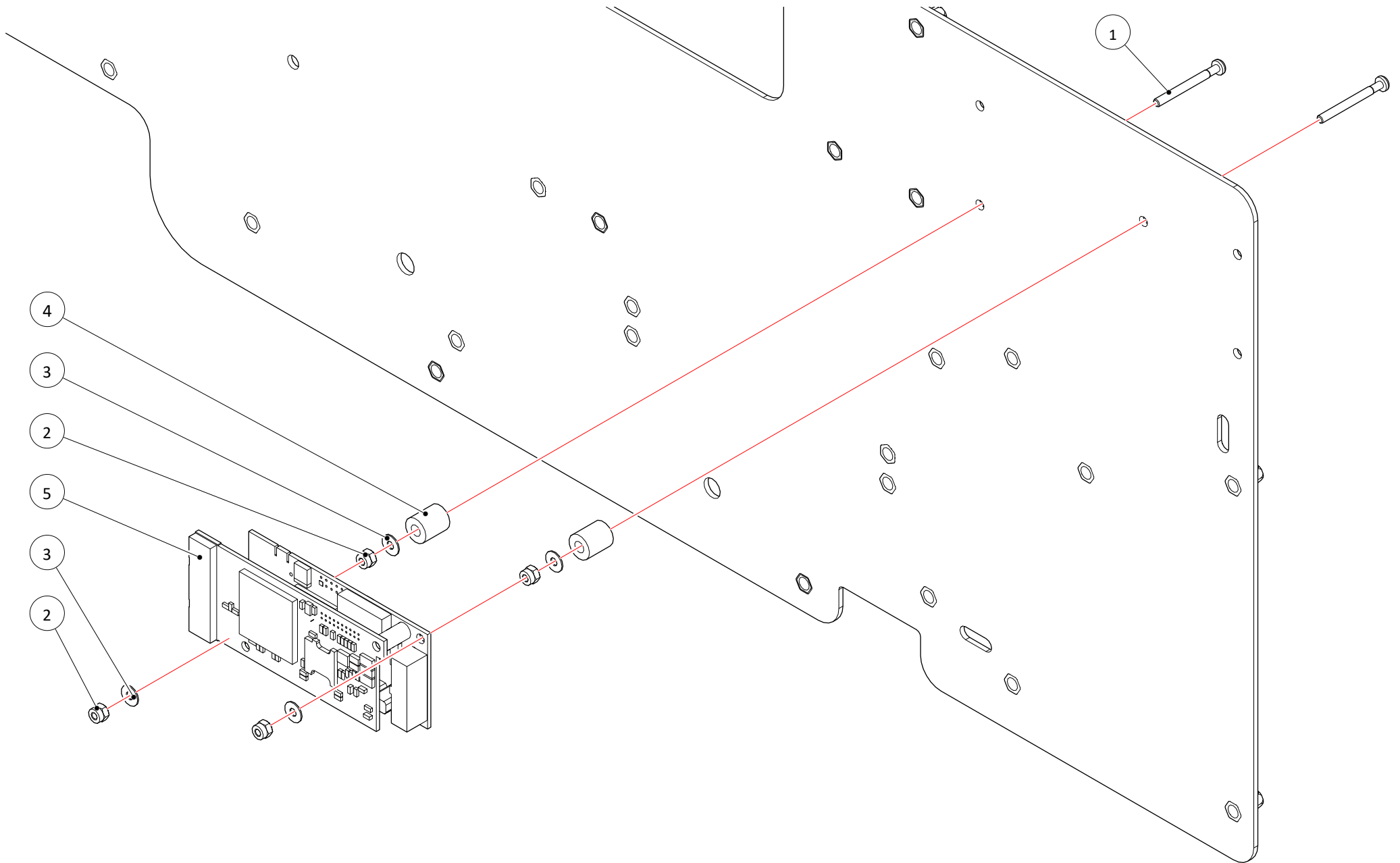
AUTOMATIC FLEET MANAGEMENT GROUP(VER. Wi-Fi & GSM)

26

–	POS	TECHNICAL NEWS	SERIAL NUMBER	CODIE	QTÀ	DESCRIZIONE	DESCRIPTION
	1			227287	1	ASSIEME CHIAVE FIMAP FFM	KEY
	2			231774	1	SCHEDA CONTROLLO REMOTO FFM 3.0	CONTROL BOARD WIFI GSM-GPS 3.0
	3			408832	4	VITE M3x14 UNI 7687 ZINC	SCREW M3x14 UNI 7687 ZINC
	4			409077	4	DADO AUTOBL. M3 UNI 7474 - (BASSO)	NYLONUT M3 UNI 7474 - (LOW)
	5			409139	4	ROSETTA 3x8x1 UNI 6593 ZINC	WASHER
	6			415882	4	DADO M3x2,5 UNI 5588 ZINC.	NUT M3x2,5 UNI 5588 ZINC.
	7			440893	2	VITE AUTOF. D.3,5 x 14 UNI 9707-Pz-TZ ZN	SCREW
	8			441027	2	VITE AUTOF. D.3x10 UNI 9707 AISI	SCREW
	9			441784	1	SCHEDA-RICEVITORE RFID	CARD-RECEIVER RFID
	10			449187	1	COPERTURA SUP. SOS PIANTONE BMG 2018	COVER
	11			449188	1	COPERCHIO SOS PIANTONE BMG 2018	COVER
	12			449208	1	PULSANTE SOS APEM ISR3SAD6 + CONNET. JST	PUSH BUTTON
	13			460661	1	CABLAGGIO KIT GESTIONE AUTOMATICA DELLA FLOTTA (VER. FULL)	WIRING KIT AUTOMATIC FLEET MANAGEMENT (FULL VERSION)
	14			441812	1	CAVO COLLEGAMENTO RFID L=700	RFID CONNECTION CABLE
	15			441957	1	ETICHETTA LOGO FFM	FFM LOGO LABEL

GRUPPO GESTIONE AUTOMATICA DELLA FLOTTA (VER. GSM)

AUTOMATIC FLEET MANAGEMENT GROUP(VER. GSM)



GRUPPO GESTIONE AUTOMATICA DELLA FLOTTA (VER. GSM)

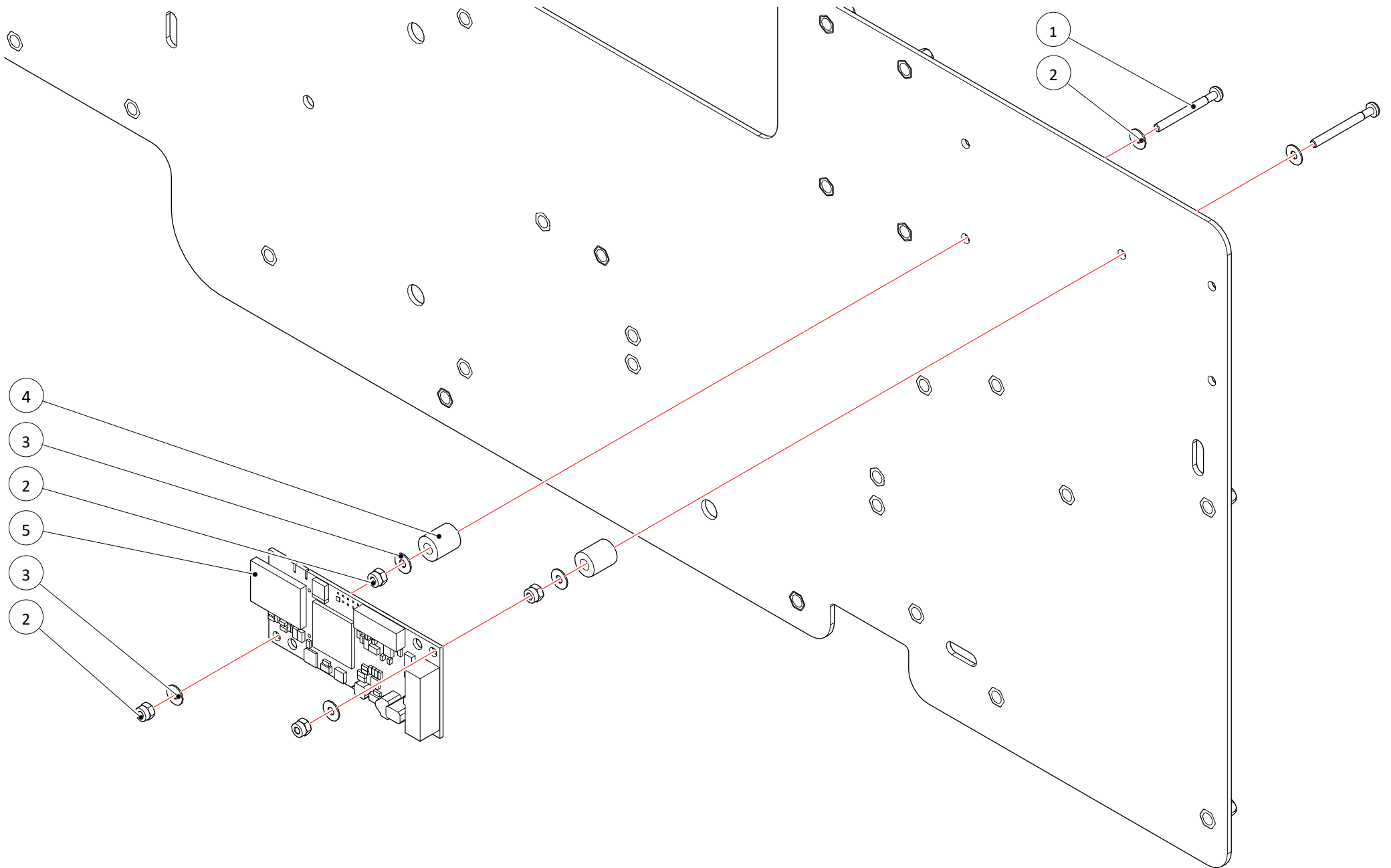
AUTOMATIC FLEET MANAGEMENT GROUP(VER. GSM)

26

–	POS	TECHNICAL NEWS	SERIAL NUMBER	CODICE	QTÀ	DESCRIZIONE	DESCRIPTION
	1			408836	2	VITE M3x30 UNI 7687 ZINC	SCREW M3x30 UNI 7687 ZINC
	2			409077	4	DADO AUTOBL. M3 UNI 7474 - (BASSO)	NYLONUT M3 UNI 7474 - (LOW)
	3			409139	4	ROSETTA 3x8x1 UNI 6593 ZINC	WASHER
	4			434246	2	DISTANZIALE D=10 d=4,5 S=11,7 NYLON	SPACER D=10 d=4,5 S=11,7 NYLON
	5			452093	1	SCHEDA FFM LITE GSM EU	FFM LITE GSM EU BOARD
	6			460662	1	KIT CAVI GESTIONE AUTOMATICA DELLA FLOTTA (VER. LITE)	AUTOMATIC FLEET MANAGEMENT CABLE KIT (LITE VERSION)
	7			441957	1	ETICHETTA GESTIONE AUTOMATICA DELLA FLOTTA	AUTOMATIC FLEET MANAGEMENT LABEL

GRUPPO GESTIONE AUTOMATICA DELLA FLOTTA (VER. Wi-Fi)

AUTOMATIC FLEET MANAGEMENT GROUP(VER. Wi-Fi)



GRUPPO GESTIONE AUTOMATICA DELLA FLOTTA (VER. Wi-Fi)

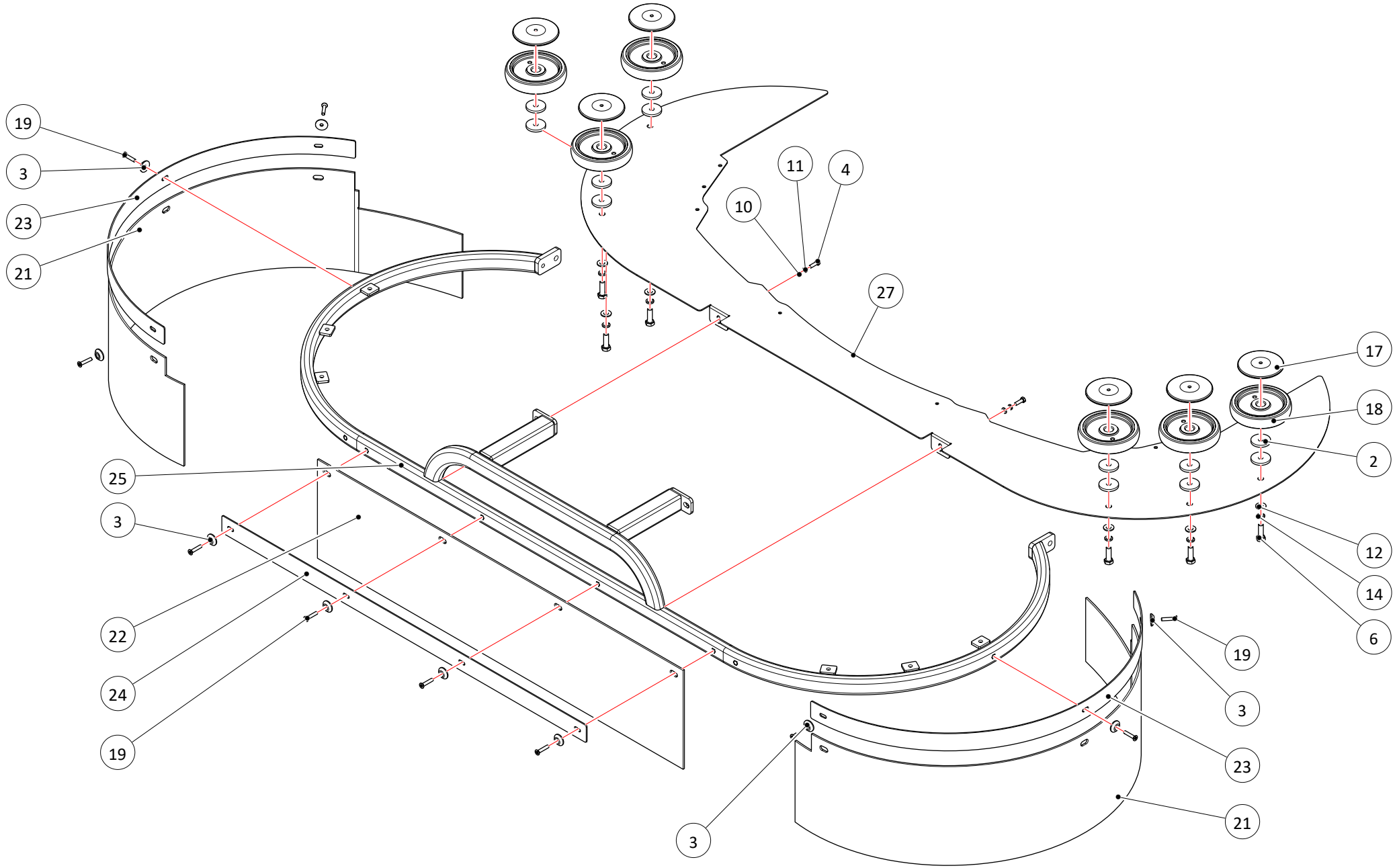
AUTOMATIC FLEET MANAGEMENT GROUP(VER. Wi-Fi)

26

–	POS	TECHNICAL NEWS	SERIAL NUMBER	CODICE	QTÀ	DESCRIZIONE	DESCRIPTION
	1			408836	2	VITE M3x30 UNI 7687 ZINC	SCREW M3x30 UNI 7687 ZINC
	2			409077	4	DADO AUTOBL. M3 UNI 7474 - (BASSO)	NYLONUT M3 UNI 7474 - (LOW)
	3			409139	6	ROSETTA 3x8x1 UNI 6593 ZINC	WASHER
	4			434246	2	DISTANZIALE D=10 d=4,5 S=11,7 NYLON	SPACER D=10 d=4,5 S=11,7 NYLON
	5			452092	1	SCHEDA FFM LITE WiFi	FFM CARD WiFi
	6			460662	1	KIT CAVI GESTIONE AUTOMATICA DELLA FLOTTA (VER. LITE)	AUTOMATIC FLEET MANAGEMENT CABLE KIT (LITE VERSION)
	7			441957	1	ETICHETTA GESTIONE AUTOMATICA DELLA FLOTTA	AUTOMATIC FLEET MANAGEMENT LABEL

GRUPPO PARAPOLVERE ANTERIORE

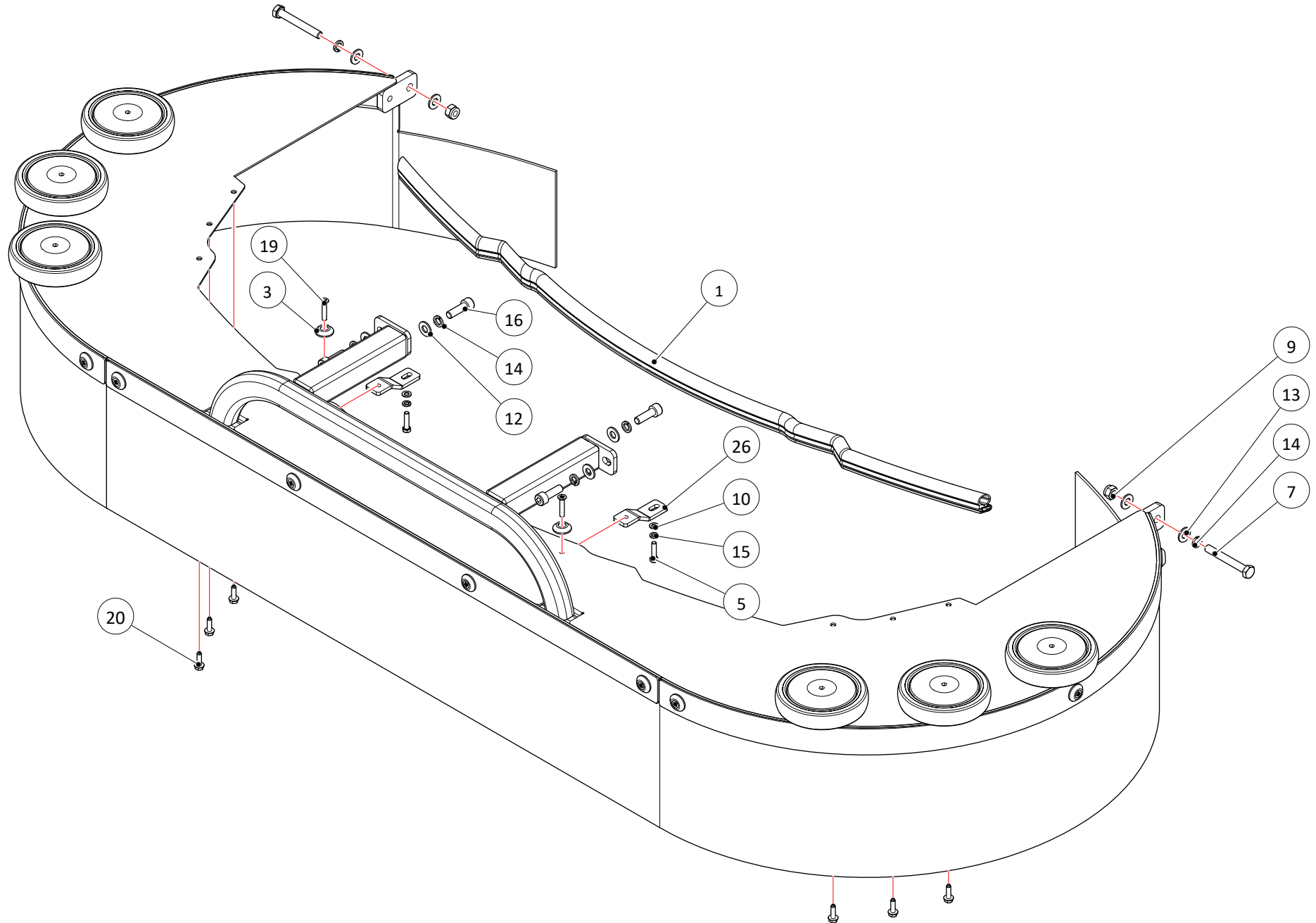
FRONT DUST COVER GROUP



GRUPPO PARAPOLVERE ANTERIORE

FRONT DUST COVER GROUP

27



GRUPPO PARAPOLVERE ANTERIORE

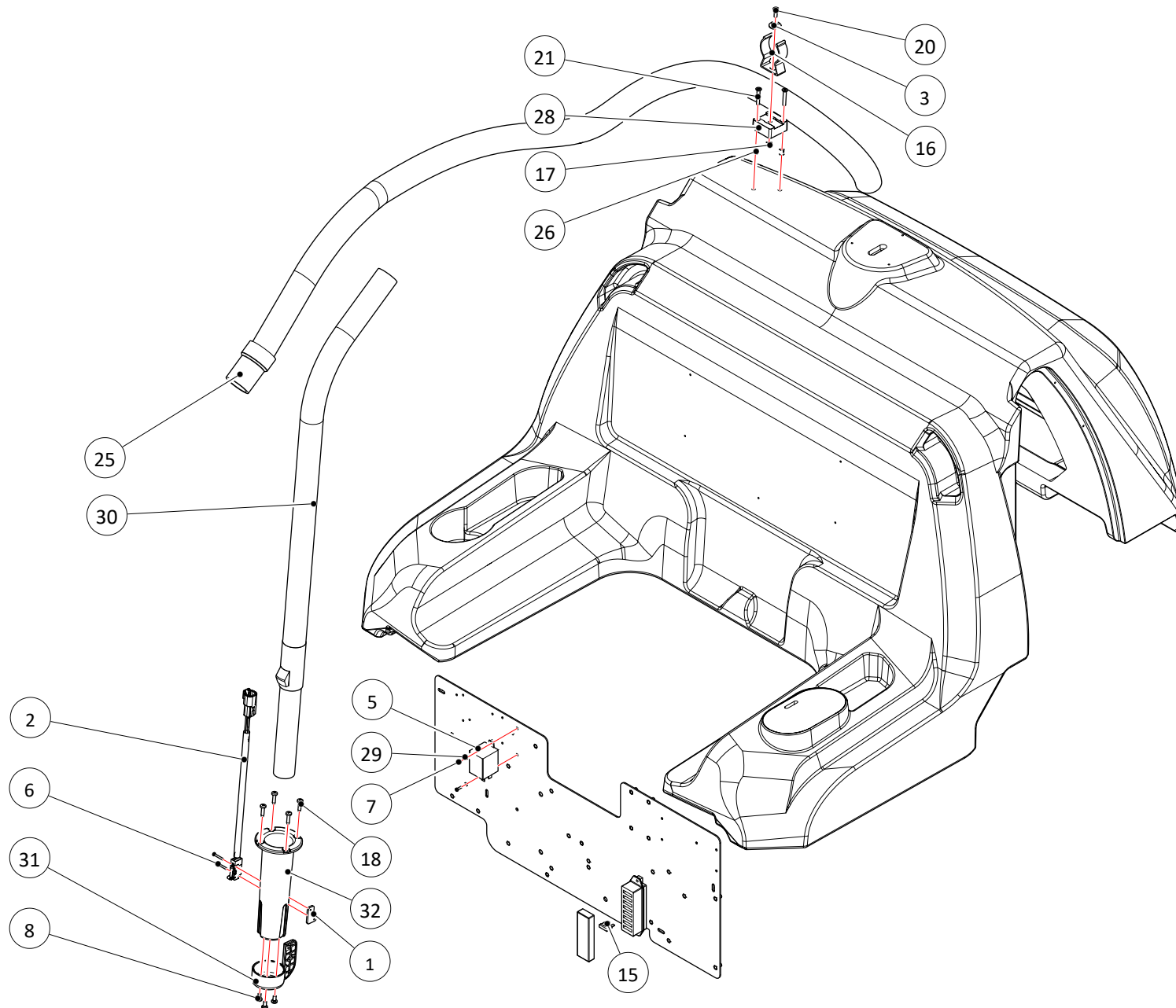
FRONT DUST COVER GROUP

27

–	POS	TECHNICAL NEWS	SERIAL NUMBER	CODICE	QTÀ	DESCRIZIONE	DESCRIPTION
	1			233880	1	PROFILO ASSOTECH A055_S8240 L=920	PROFILE
	2			400167	12	RONDELLA d=8.2 D=32 S=4 - S235JR	WASHER d=8,2 D=32 S=4 - S235JR
	3			400250	12	RONDELLA D=5X20	SPECIAL WASHER D=5X20
	4			407645	2	VITE M5X16 UNI 5739 - (TE)	SCREW M5X16 UNI 5739 - (TE)
	5			407647	2	VITE M5x20 TE UNI 5739 ZINC	SCREW M5X20 UNI 5739 ZINC
	6			408674	6	VITE M8X25 UNI 5739 (8.8) - (TE)	SCREW M8X25 UNI 5739 (8.8) - (TE)
	7			408693	2	VITE M8X60 TE UNI 5739 ZINC	SCREW
	8			409080	2	DADO M5x7 AUTOBL. UNI 7473 ZINC	NYLOCK M5 UNI 7473 - (HIGHT)
	9			409085	2	DADO AUTOBL. M8 UNI 7474 - (BASSO)	NYLOCK M8 UNI 7474 - (LOW)
	10			409150	6	ROSETTA 5X11X1 UNI 6592 ZINC	WASHER M5 UNI 6592
	11			409154	2	RONDELLA ELASTICA M5 UNI 1751 - (GROWER)	SPLIT LOCK WASHER M5 UNI 1751 - (GROWER)
	12			409175	10	RONDELLA D17 UNI 6592 ZINC.	WASHER M8 UNI 6592
	13			409177	4	ROSETTA 8x17x1.6 UNI 6592 AISI	WASHER 8x17x1.6 UNI 6592 AISI
	14			409181	12	RONDELLA ELASTICA M8 UNI 1751 - (GROWER)	LOCK WASHER M8 UNI 1751 - (GROWER)
	15			415943	2	ROSETTA M5 UNI 1751 ZINC GROWER	
	16			418298	4	VITE M8x25 TCEI UNI 5931 ZINC	SCREW
	17			436119	6	BOCCOLA COPERTURA RUOTINA BASAMENTO	BUMPER WHEEL COVER
	18			436120	6	RUOTINA PARACOLPI BASAMENTO D=100 H=20	BUMPER WHEEL D=100 H=20
	19			446563	12	VITE M5x25 TSPTC UNI 7688 ZINC. NERO	SCREW
	20			457220	6	VITE D.4,8x19 AUTOFILET. UNI 6950 A2	SCREW
	21			460680	2	GOMMA LATERALE MINIGONNA	SIDE RUBBER
	22			460681	1	GOMMA ANTERIORE MINIGONNA	FRONT RUBBER
	23			460682	2	PREMIGOMMA LATERALE	BLADE
	24			460683	1	PREMIGOMMA FRONTALE	BLADE
	25			460684	1	TELAIO FRONT VACUUM	FRAME
	26			460686	2	STAFFA FRONT VACUUM	
	27			460700	1	COPERCHIO FRONT VACUUM	COVER

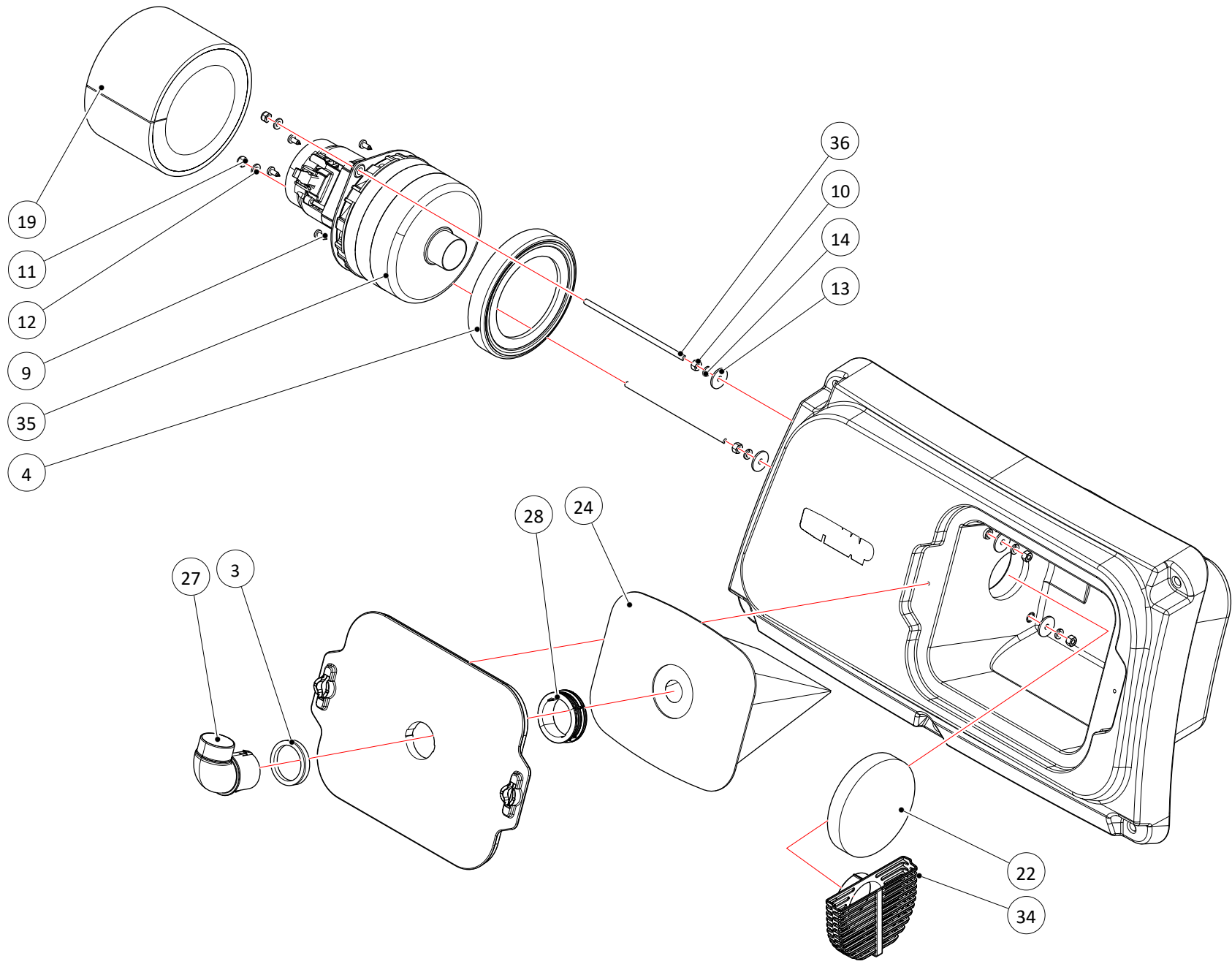
GRUPPO LANCIA ASPIRAPOLVERE

VACUUM CLEANER LANCE GROUP



GRUPPO LANCIA ASPIRAPOLVERE

VACUUM CLEANER LANCE GROUP



GRUPPO LANCIA ASPIRAPOLVERE

VACUUM CLEANER LANCE GROUP

28

–	POS	TECHNICAL NEWS	SERIAL NUMBER	CODICE	QTÀ	DESCRIZIONE	DESCRIPTION
	1			219111	1	STAFFETTA FERMA RELE' SOLLEV. MAN. MMG	SUPPORT
	2			231348	1	MICROINT.C/ROTEL STAGNO+DEUTSCH DTM04-4P	MICROSWITCH
	3			400250	1	RONDELLA D=5X20	SPECIAL WASHER D=5X20
	4			405936	1	CUFFIA MOTORE ASPIRAZIONE	SHROUD SUCTION MOTOR
	5			407580	1	RELE FINDER 65.31 - 24V 30A 1 VIA FASTON	RELAY FINDER 65.31 - 24V 30A 1
	6			408834	2	VITE M3X20 UNI 7687 ZINC	SCREW M3X20 UNI 7687 - (TCTC)
	7			408838	2	VITE M3X10 UNI 7687 ZINC	SCREW M3x10 UNI 7687 ZINC
	8			408848	3	VITE M5X10 UNI 7687 AISI	SCREW M5X10 UNI 7687 AISI
	9			408883	4	VITE AUTOF. Ø4,8 L=13 UNI 6954 - (TCTC)	SELF-TAPPING SCREW Ø4.8 L=13 UNI 6954 - (TCTC)
	10			409039	4	DADO M6 UNI 5587 - (ALTO)	NUT M6 UNI 5587 - (HIGH)
	11			409082	2	DADO AUTOBL. M6 UNI 7474 - (BASSO)	NYLOCK M6 UNI 7474 - (LOW)
	12			409156	2	RONDELLA M6 UNI 6592	WASHER M6 UNI 6592
	13			409162	4	ROSETTA 6,5x24x2 UNI 6593 ZINC	WASHER 6,5x24x2 UNI 6593 ZINC
	14			409164	4	RONDELLA D11,8 UNI 1751 ZINC	WASHER D11,8 UNI 1751 ZINC
	15			409605	1	FUSIBILE 30A A FASTON	FUSE
	16			412123	1	CLIP ABS FISSAGGIO TUBO D=38	SPRING
	17			416781	1	DADO AUTOB. M5 UNI 7474 - (BASSO)	NUT M5X5 UNI 7473 ZINC
	18			418279	4	VITE D.4,8x19 AUTOF. TCTC SPUNT.NERA	SELF-TAPPING SCREW 4,8x19 SP
	19			433704	1	FONOASSORBENTE SP= 6+20 L=410 H=100	DEADENING
	20			438302	1	VITE M5x16 UNI 7688 NERA - (TPSTC)	SCREW M5x16 UNI 7688 BURNISHED - (TPSTC)
	21			438304	2	VITE M5x30 UNI 7688 ZINC NERO	SCREW M5x30 UNI 7688 BURNISHED
	22			442806	1	FILTRO SPUGNA INGRESSO NANO	INLET FILTER (SPONGE)
	23			446353	1	GUARNIZIONE V-RING VA0040 H=9 NBR	GASKET V-RING VA0040 H=9 NBR
	24			446376	1	SACCO FILTRO FV9+ (HEPA)	FILTER BAG
	25			448559	1	TUBO ASPIRAZIONE ESTENSIBILE OPTIMA 2018	EXTENDABLE TUBE
	26			449782	2	INSERTO SCT B M5 P.S.M.CELADA	INSERT SCT B M5
	27			451371	1	RACC. RECUPERO TUBO MOTOR Ø39 XL-GXL	ELBOW
	28			451376	1	SUPPORTO FILTRO Di=42,9 XL-GXL	SUPPORT
	29			455376	1	SUPPORTO CLIP AGGANCI TUBI LANCIA GMG	SUPPORT
	30			456056	2	ROSETTA M3 GROWER UNI 1751 ZINC	WASHER
	31			456928	1	TUBO TELESCOPICO	EXTANTION
	32			458606	1	STAFFA PORTA MICRO LANCIA	
	33			458607	1	SUPPORTO LANCIA	

GRUPPO LANCIA ASPIRAPOLVERE

VACUUM CLEANER LANCE GROUP

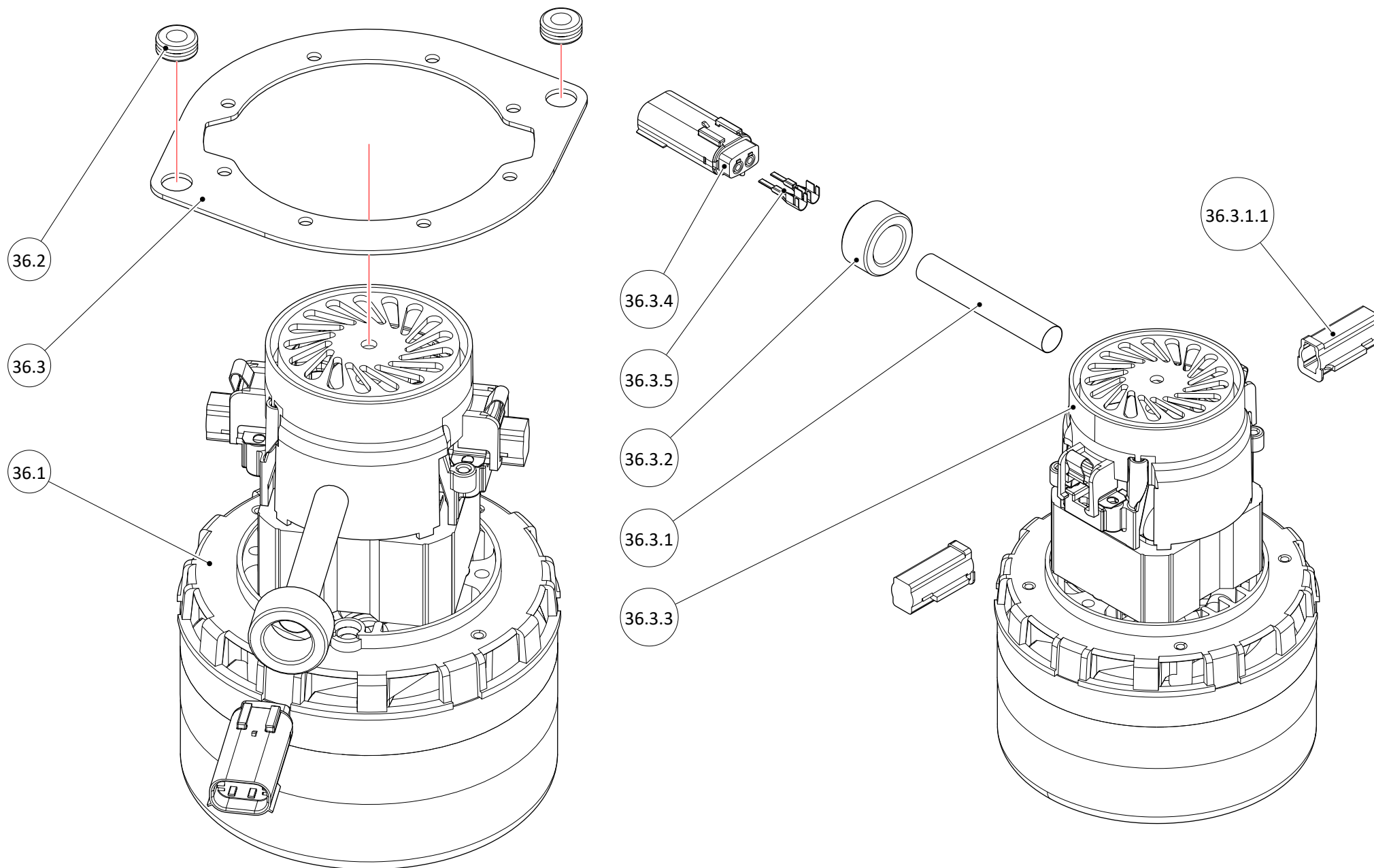
28

–	POS	TECHNICAL NEWS	SERIAL NUMBER	CODICE	QTÀ	DESCRIZIONE	DESCRIPTION
	34			458608	1	DISTANZIALE LANCIA	
	35			458609	1	SUPPORTO FILTRO ARIA FSR7	SUPPORT
	36			9200113	1	PREM. MOT. ASP 36V 650W + PIASTRA	
	37			9400312	2	BARRA FILETTATA M6x155	
	38			460222	1	CAVI KIT LANCIA ASPIRAZIONE (VER. PRO-PLUS)	SUCTION LANCE KIT CABLES (PRO-PLUS VERSION)

GRUPPO LANCIA ASPIRAPOLVERE

VACUUM CLEANER LANCE GROUP

28



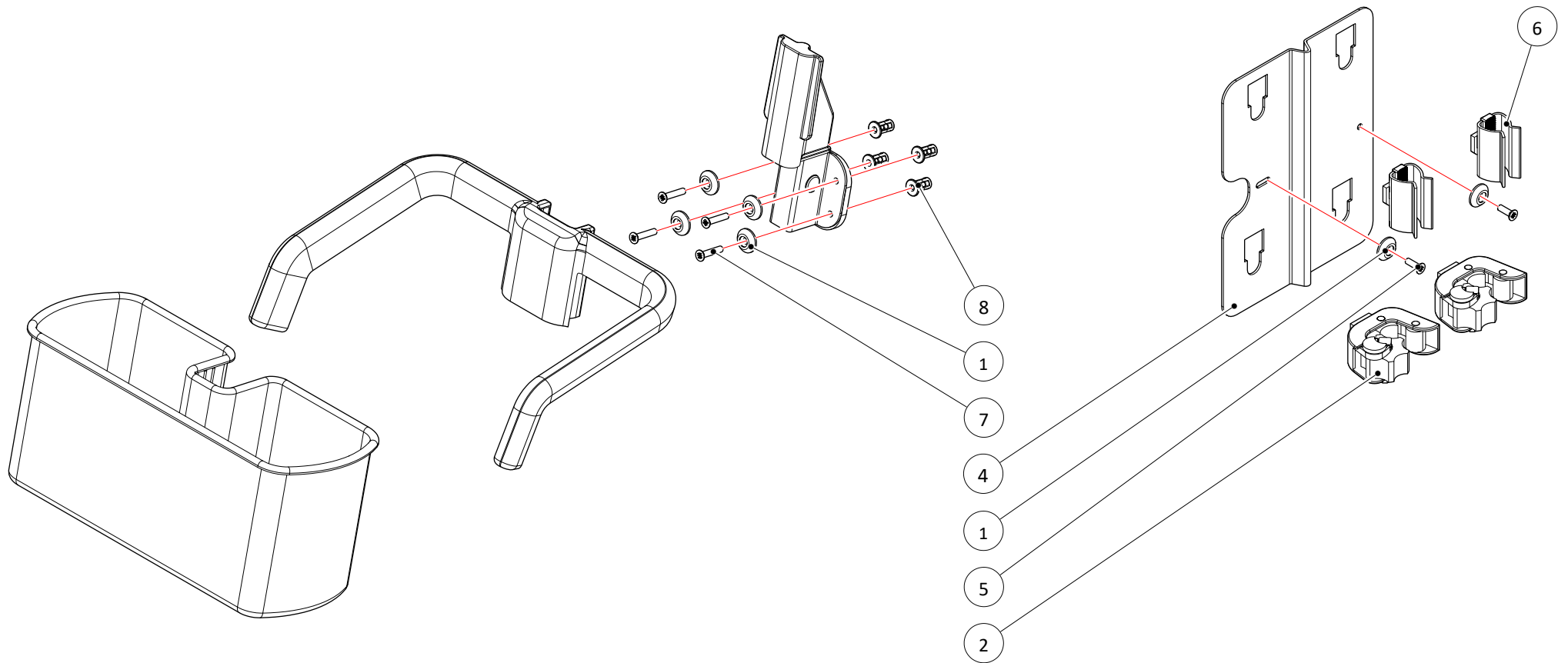
GRUPPO LANCIA ASPIRAPOLVERE

VACUUM CLEANER LANCE GROUP

28

–	POS	TECHNICAL NEWS	SERIAL NUMBER	CODICE	QTÀ	DESCRIZIONE	DESCRIPTION
↓	36			223458	1	PREM. MOT. ASP 36V 650W H2000 PERIF. 3ST	SUCTION MOTOR
↑	36.1			223680	1	GUAINA TERMORESTRING. D.12,7 NERA L=80	SHEATH
↑	36.2			409878	1	FERRITE RH 310-190-160	FILTER
↑↓	36.3			429210	1	MOT.ASP 36V 650W H2000 PERI 3S 116596-29	SUCTION MOTOR
↑↑	36.3.1			223680	1	GUAINA TERMORESTRING. D.12,7 NERA L=80	SHEATH
↑↑	36.3.2			409878	1	FERRITE RH 310-190-160	FILTER
↑↑↓	36.3.3			429210	1	MOT.ASP 36V 650W H2000 PERI 3S 116596-29	SUCTION MOTOR
↑↑↑	36.3.3.1			409409	2	SPAZZOLA MOTORE ASPIRAZIONE 36V H1900 (AK) VERDE	CARBON BRUSH MOTOR
↑↑	36.3.4			436411	1	CONNETTORE MOLEX MX150L FEM. 19433-0013	CONNECTOR MOLEX MX150L 19433-0013
↑↑	36.3.5			436413	2	TERMINAL MOLEX MX150L MAS. 19431-0001	PIN MOLEX MX150L 19431-0001
↑	36.4			436411	1	CONNETTORE MOLEX MX150L FEM. 19433-0013	CONNECTOR MOLEX MX150L 19433-0013
↑	36.5			436413	2	TERMINAL MOLEX MX150L MAS. 19431-0001	PIN MOLEX MX150L 19431-0001
	37			409810	2	PASSAFILO DIAM. 8x12x1.5	GROMMET 8X12X1,5
	38			451865	1	PIASTRA MOTORE ASPIRAZIONE EVO-GL	SUPPORT

GRUPPO ACCESSORI PULIZIA
CLEANING ACCESSORIES GROUP



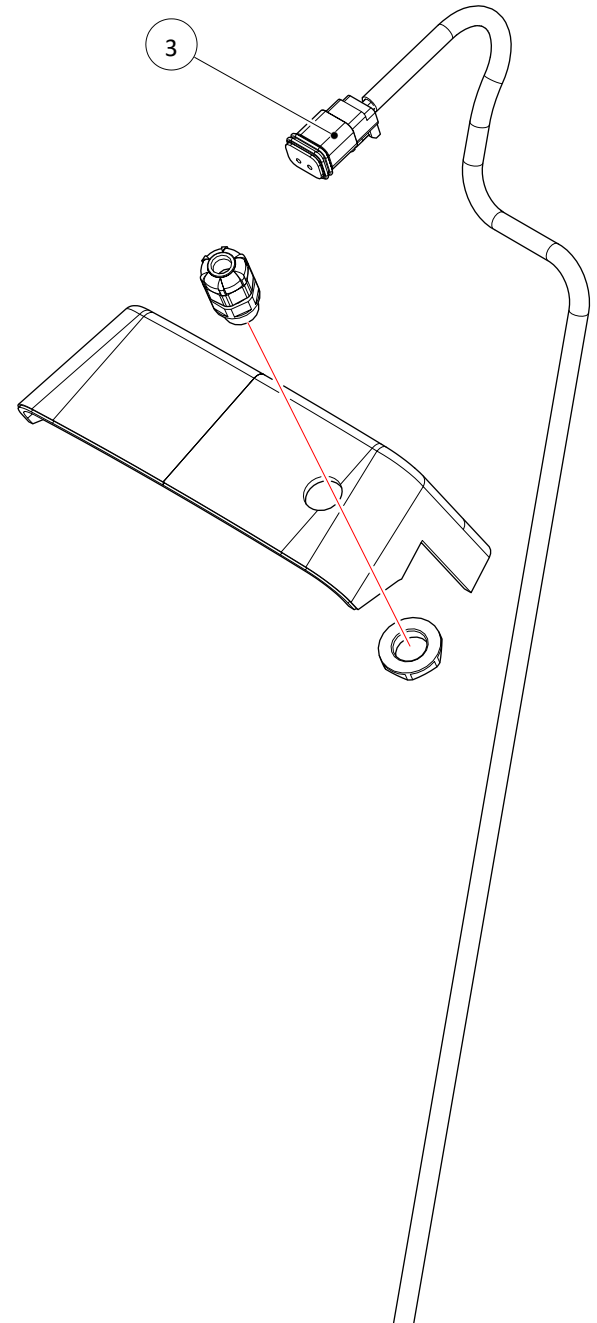
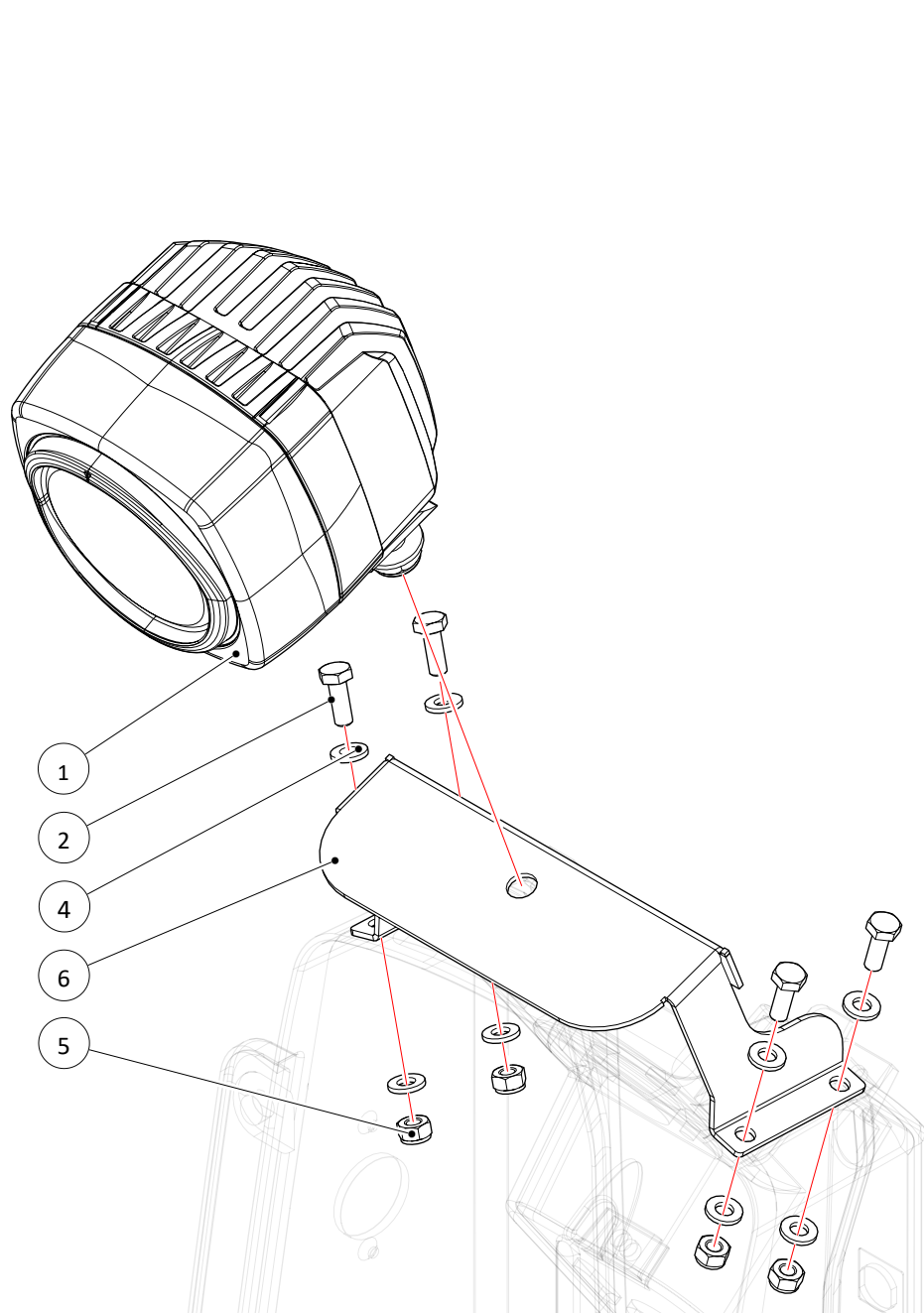
GRUPPO ACCESSORI PULIZIA

CLEANING ACCESSORIES GROUP

29

–	POS	TECHNICAL NEWS	SERIAL NUMBER	CODICE	QTÀ	DESCRIZIONE	DESCRIPTION
				N/A	1	CASSETTA PORTAOGGETTI COD. 60402A	ACCESSORY CONTAINER
				N/A	1	SUPP. REGGISACCO/CASSETTA COD. P290800A	ACCESSORY CONTAINER SUPPORT
				N/A	1	SUPPORTO SACCHETTO COD. P206003A	WASTE BAG SUPPORT
	1			400250	6	RONDELLA D=5X20	SPECIAL WASHER D=5X20
	2			435243	2	FLIP GANCIO PORTAMANICO COD.0000SM00155U	COUPLER
	3			436474	1	STAFFA ANTERIORE SUPPORTO ACCESSORI MXR	SUPPORT
	4			436475	1	STAFFA LATERALE SUPPORTO ACCESSORI MXR	SUPPORT
	5			438302	2	VITE M5x16 UNI 7688 NERA - (TPSTC)	SCREW M5x16 UNI 7688 BURNISHED - (TPSTC)
	6			442929	2	GANCIO PORTAMANICO COD. S530112	COUPLER
	7			446563	4	VITE M5x25 TSPTC UNI 7688 ZINC. NERO	SCREW
	8			452871	4	INSERTO FLOWER-NUT TCX-F M5 - INOX	INSERT
	9			457724	1	DISTANZIALE SUPPORTO ACCESSORI FSR7	PRE-SUMMER BLADE

KIT BLUE SPOT
KIT BLUE SPOT



KIT BLUE SPOT

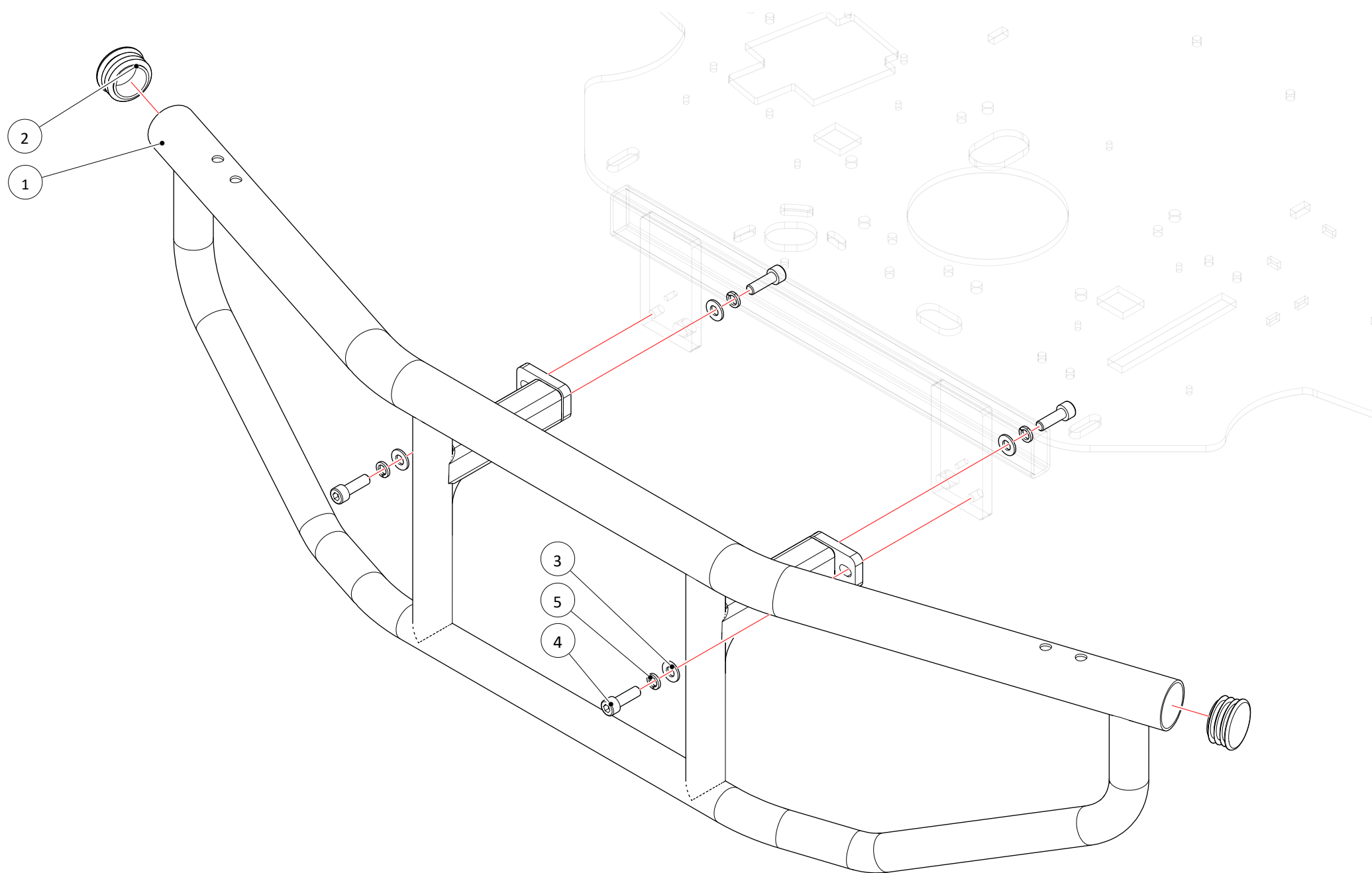
KIT BLUE SPOT

30

–	POS	TECHNICAL NEWS	SERIAL NUMBER	CODICE	QTÀ	DESCRIZIONE	DESCRIPTION
	1			407663	4	VITE M6x16 TE UNI 5739 ZINC	SCREW
	2			409082	4	DADO AUTOBL. M6 UNI 7474 - (BASSO)	NYLOCK M6 UNI 7474 - (LOW)
	3			409156	8	RONDELLA M6 UNI 6592	WASHER M6 UNI 6592
	4			456250	1	PROIETTORE LUCE BLU A0787A677200 VIGNAL	BLUE LIGHT PROJECTOR
	5			456968	1	STAFFA SOSTEGNO LUCE BLU V2	SAFETY LIGHT SUPPORT
	6			460671	1	LINEA CAVI PROIETTORE LUCE BLU FSR8	ELECTRIC CABLES LINE

KIT BULL-BAR

KIT BULL-BAR

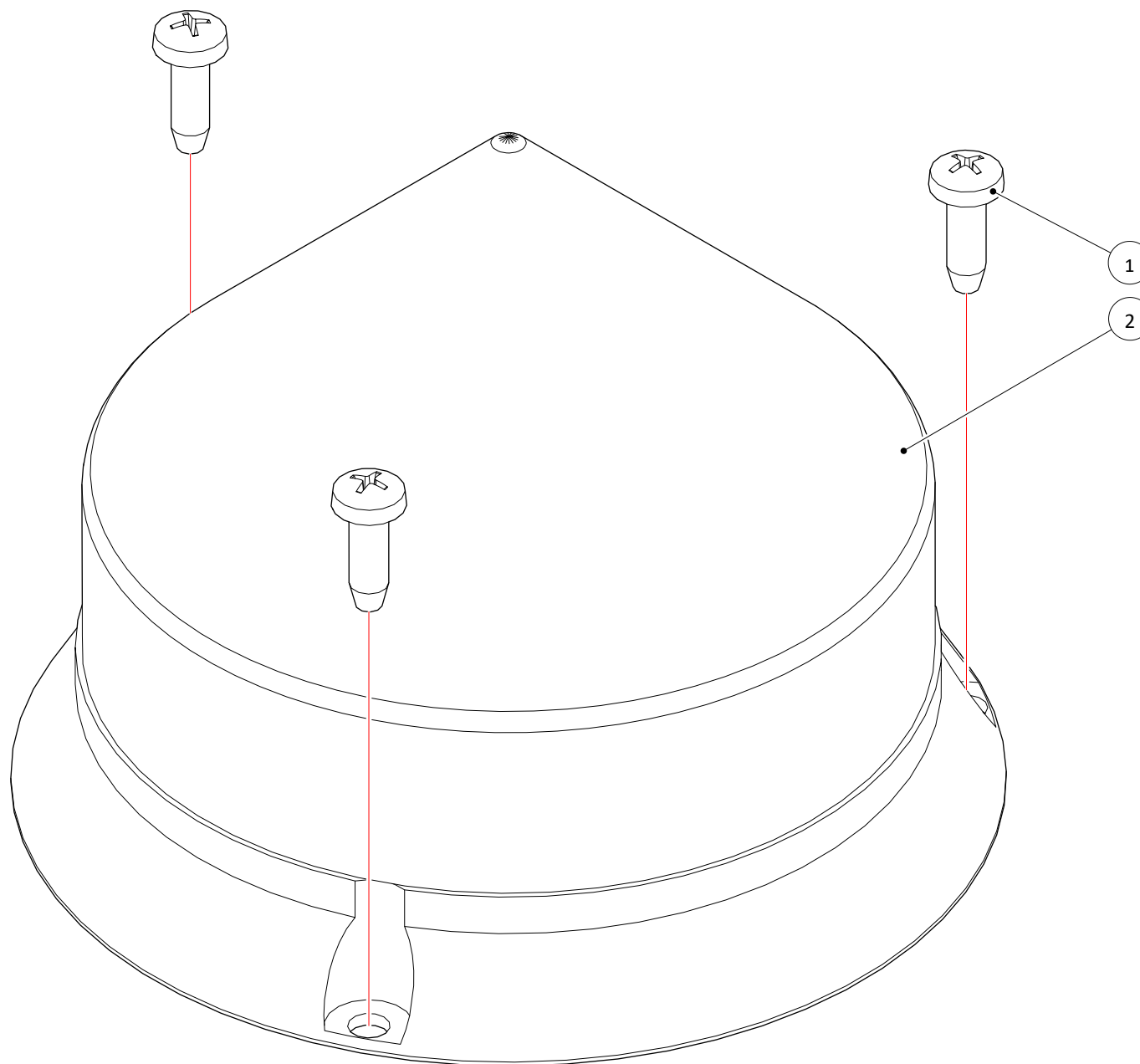
31

KIT BULL-BAR

KIT BULL-BAR

31

–	POS	TECHNICAL NEWS	SERIAL NUMBER	CODICE	QTÀ	DESCRIZIONE	DESCRIPTION
	1			409175	4	RONDELLA D17 UNI 6592 ZINC.	WASHER M8 UNI 6592
	2			409181	4	RONDELLA ELASTICA M8 UNI 1751 - (GROWER)	LOCK WASHER M8 UNI 1751 - (GROWER)
	3			418298	4	VITE M8x25 TCEI UNI 5931 ZINC	SCREW
	4			426860	2	TAPPO IN PLASTICA D40	PLUG
	5			460664	1	BULL BAR 23P005	

KIT LAMPEGGIANTE
FLASHING KIT**32**

KIT LAMPEGGIANTE

FLASHING KIT

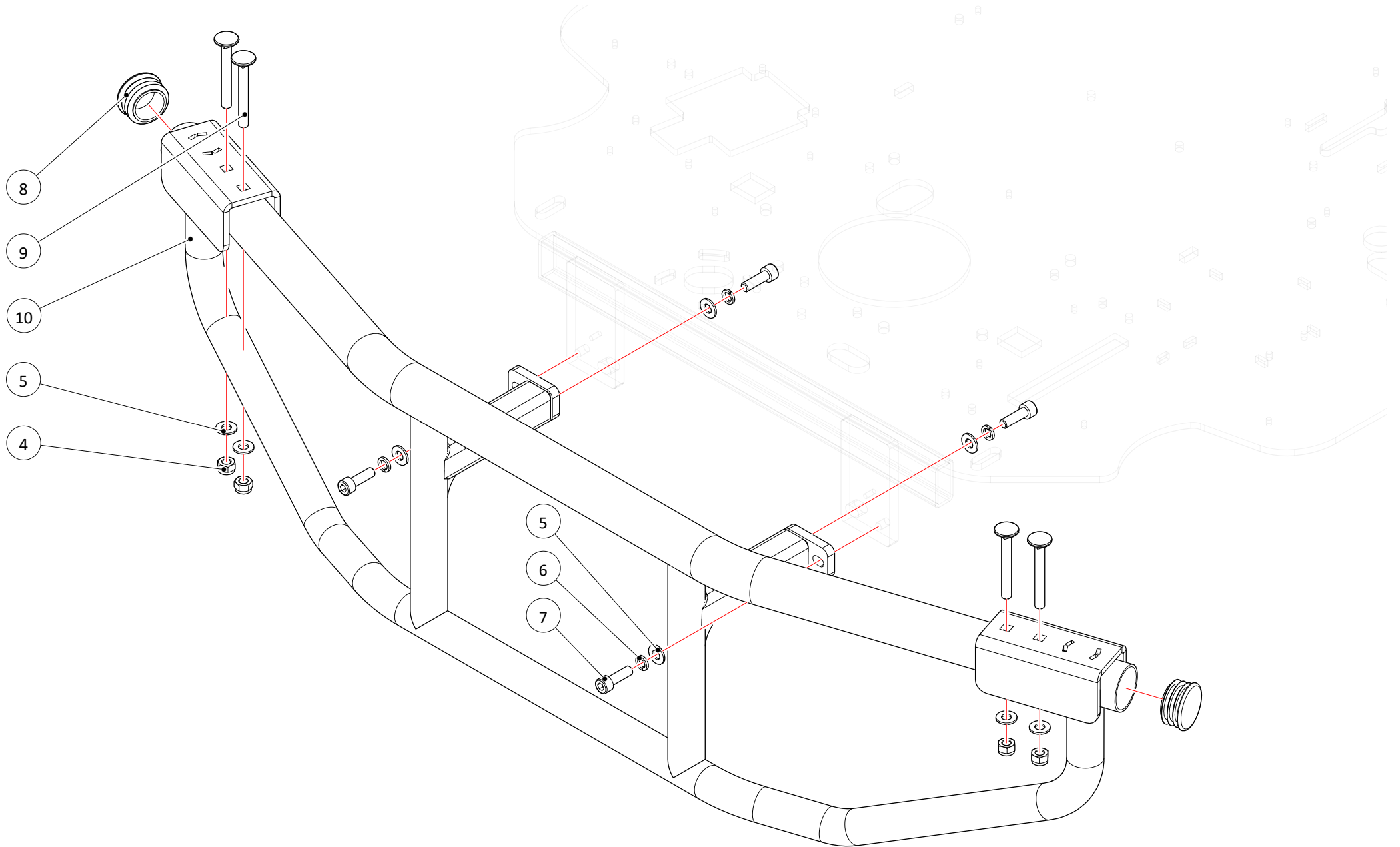
32

–	POS	TECHNICAL NEWS	SERIAL NUMBER	CODICE	QTÀ	DESCRIZIONE	DESCRIPTION
	1			418275	3	VITE AUTOF. 4,2x13	SCREW 4,2x13
	2			443656	1	LAMPEGG. LED CTL 900 F/L SMD 12/24V NERO	WINKING LIGHT ASSEMBLY

GRUPPO COPERTURA SUPERIORE

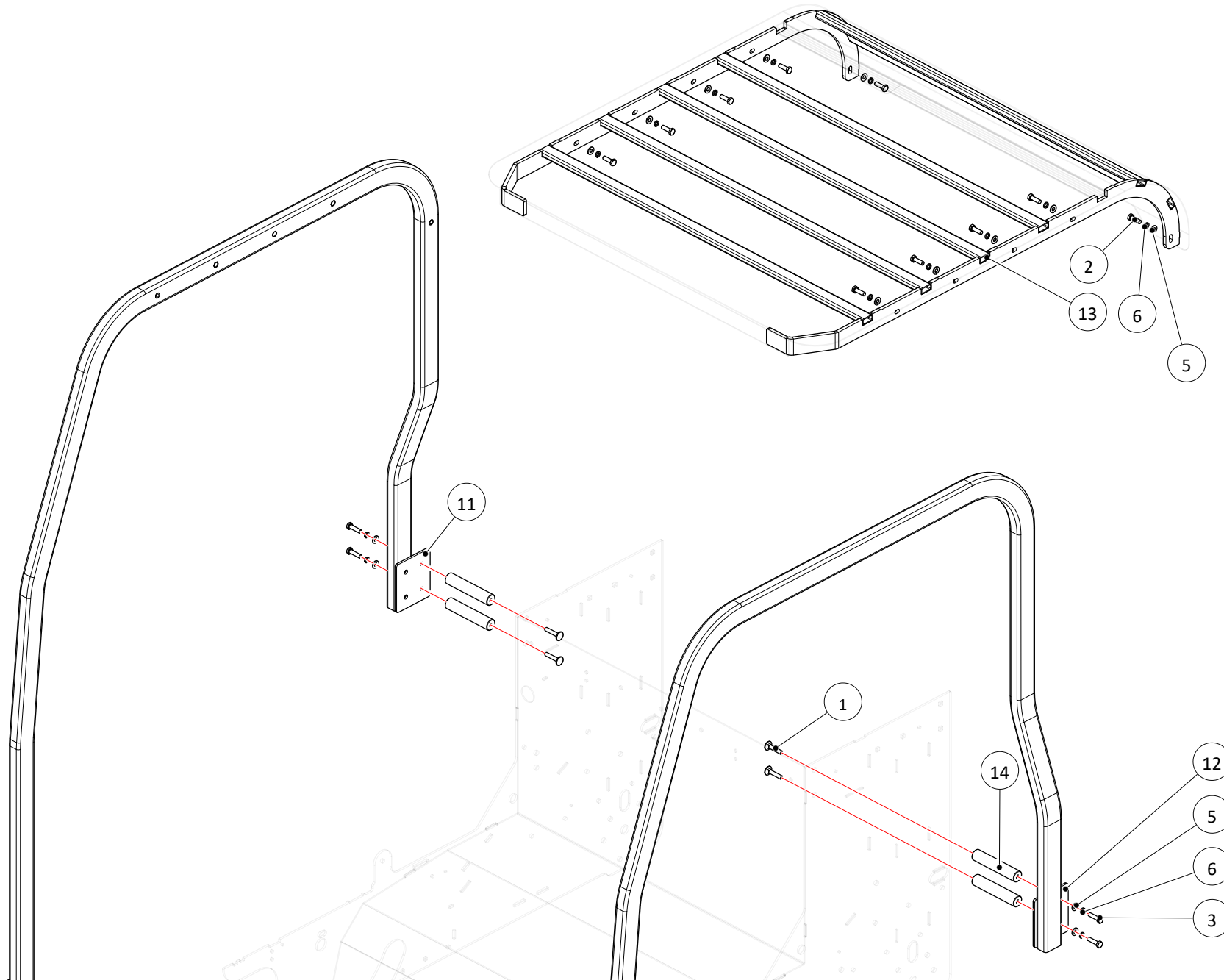
UPPER COVER GROUP

33



GRUPPO COPERTURA SUPERIORE

UPPER COVER GROUP



GRUPPO COPERTURA SUPERIORE

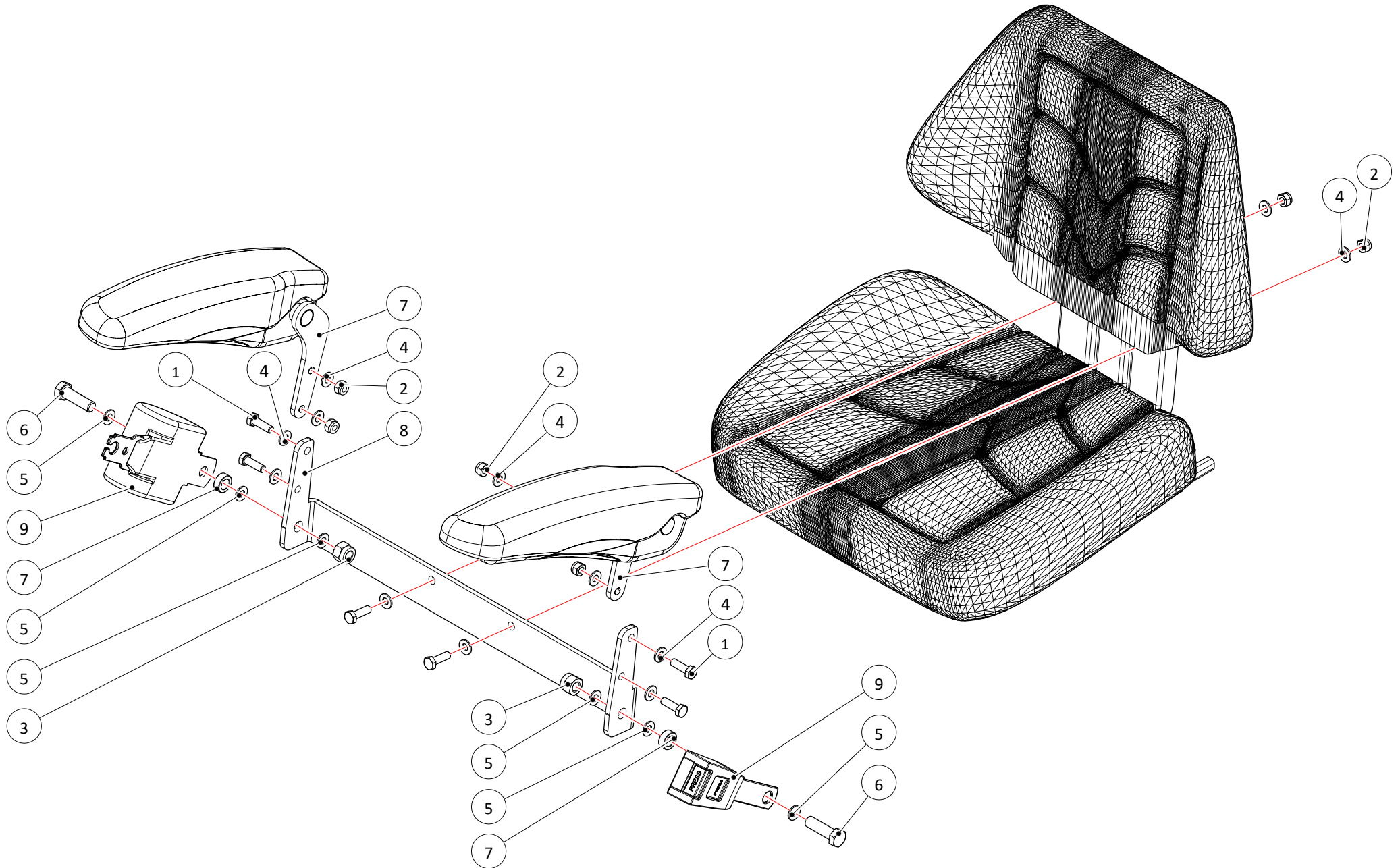
UPPER COVER GROUP

33

–	POS	TECHNICAL NEWS	SERIAL NUMBER	CODICE	QTÀ	DESCRIZIONE	DESCRIPTION
	1			408624	4	VITE M8x40 TTQST UNI 5732 ZINC	SCREW
	2			408674	10	VITE M8X25 UNI 5739 (8.8) - (TE)	SCREW M8X25 UNI 5739 (8.8) - (TE)
	3			408676	4	VITE M8X30 UNI 5739 (8.8) - (TE)	SCREW M8X30 UNI 5739 (8.8) - (TE)
	4			409085	4	DADO AUTOBL. M8 UNI 7474 - (BASSO)	NYLOCK M8 UNI 7474 - (LOW)
	5			409175	22	RONDELLA D17 UNI 6592 ZINC.	WASHER M8 UNI 6592
	6			409181	18	RONDELLA ELASTICA M8 UNI 1751 - (GROWER)	LOCK WASHER M8 UNI 1751 - (GROWER)
	7			418298	4	VITE M8x25 TCEI UNI 5931 ZINC	SCREW
	8			426860	2	TAPPO IN PLASTICA D40	PLUG
	9			453104	4	VITE M8x65 TTQST UNI 5732 ZN	SCREW
	10			460664	1	BULL BAR 23P005	
	11			460701	1	MONTANTE DX	
	12			460702	1	MONTANTE SX	
	13			460703	1	TETTuccio 23P005	OVERHEAD GUARD
	14			460704	4	DISTANZIALE L=125 D=25 d=6.8	

KIT BRACCIOLI E CINTURE DI SICUREZZA

ARMREST AND SEAT BELTS KIT



KIT BRACCIOLI E CINTURE DI SICUREZZA

ARMREST AND SEAT BELTS KIT

32

–	POS	TECHNICAL NEWS	SERIAL NUMBER	CODICE	QTÀ	DESCRIZIONE	DESCRIPTION
	1			408674	6	VITE M8X25 UNI 5739 (8.8) - (TE)	SCREW M8X25 UNI 5739 (8.8) - (TE)
	2			409085	6	DADO AUTOBL. M8 UNI 7474 - (BASSO)	NYLOCK M8 UNI 7474 - (LOW)
	3			409093	2	DADO M12x14 AUTOBL. UNI 7473 ZINC	NUT
	4			409175	12	RONDELLA D17 UNI 6592 ZINC.	WASHER M8 UNI 6592
	5			409176	6	RONDELLA 8x17x1.6 UNI 6592 OTTONE	WASHER 8x17x1.6 UNI 6592
	6			415735	2	VITE M12X40 TE UNI 5739 (8.8) ZINC.	SCREW
	7			425245	1	KIT BRACCIOLI ACC980 MAGNA 2017	SEAT ARM ARMS PRE-ASSEMBLING
	8			444445	2	DISTANZIALE D=20 d=12,1 S=8 S235	SPACER
	9			447735	1	STAFFA BRACCIOLI-CINTURA MAGNA 2017	SUPPORT
	10			447739	1	KIT CINTURA DI SICUREZZA ACC025A	SAFETY BELT PRE-ASSEMBLY



FIMAP S.p.A.

✉ Via Invalidi del Lavoro, 1
37059 S. Maria di Zevio (VR)

Italia

☎ +39 045 6060491 - 📠 +39 045 6060440

@ service@fimap.com 🌐 www.fimap.com